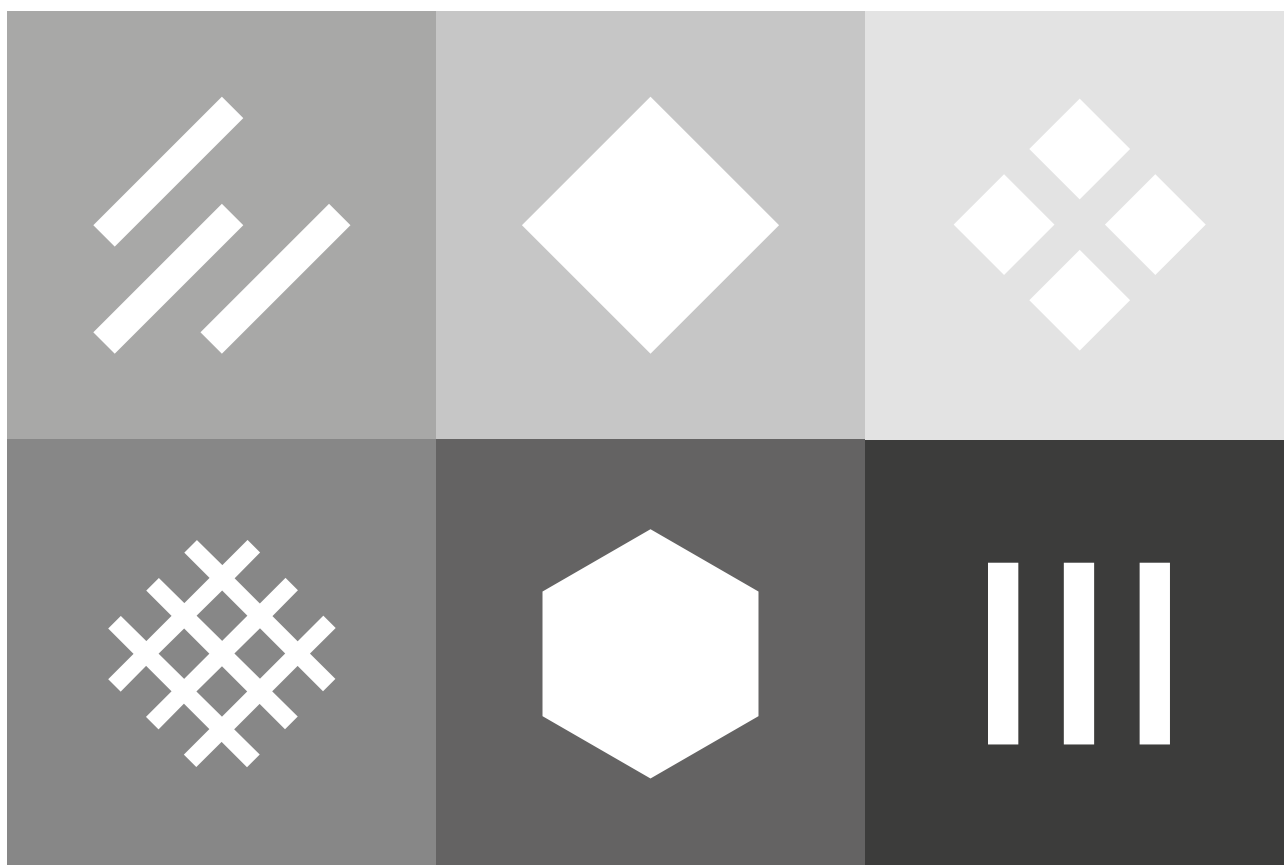




CESAL

Спектр  
потолочных  
решений



# **АЛЬБОМ ТЕХНИЧЕСКИХ РЕШЕНИЙ**

Версия 2019.1



# СОДЕРЖАНИЕ

	Реечный потолок Французского S-дизайна.....	3
	Реечный потолок Немецкого H-дизайна.....	17
	Кассетный потолок открытой системы.....	25
	Кассетный потолок закрытой системы.....	39
	Светодиодные светильники.....	53
	Потолок грильято классический.....	59
	Потолок грильято CL-T15.....	93
	Потолок диагональный грильято Premium set.....	121
	Дизайнерские потолки С, V и H-дизайна.....	165
	Дизайнерский потолок L-дизайна.....	207
	Фасадная Рейка РФС 150.....	213





CESAL

Спектр  
потолочных  
решений



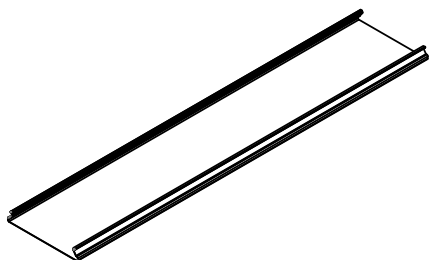
**РЕЕЧНЫЙ ПОТОЛОК  
ФРАНЦУЗСКОГО  
S-ДИЗАЙНА**



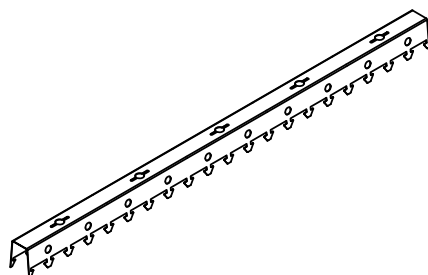
# РЕЕЧНЫЙ ПОТОЛОК ФРАНЦУЗСКОГО S-ДИЗАЙНА

## Комплектующие

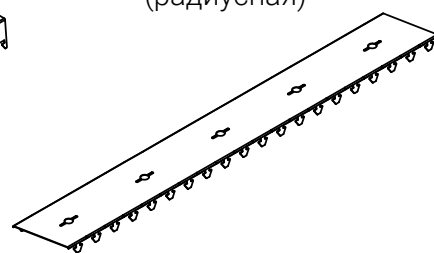
Рейка S-дизайна



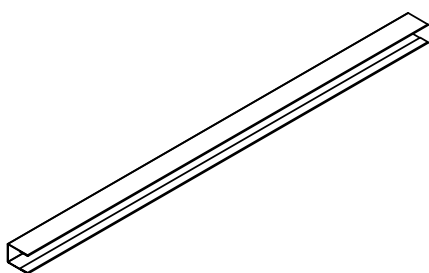
Несущая направляющая S01



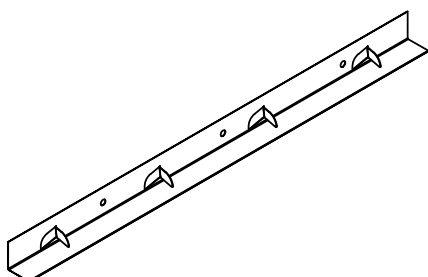
Несущая направляющая SD  
(радиусная)



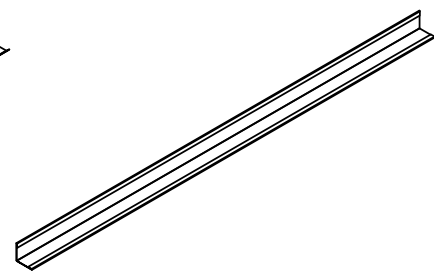
П-профиль



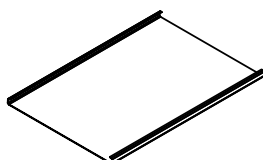
L-профиль



Угол 19x19



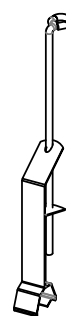
Профиль соединительный



Подвес



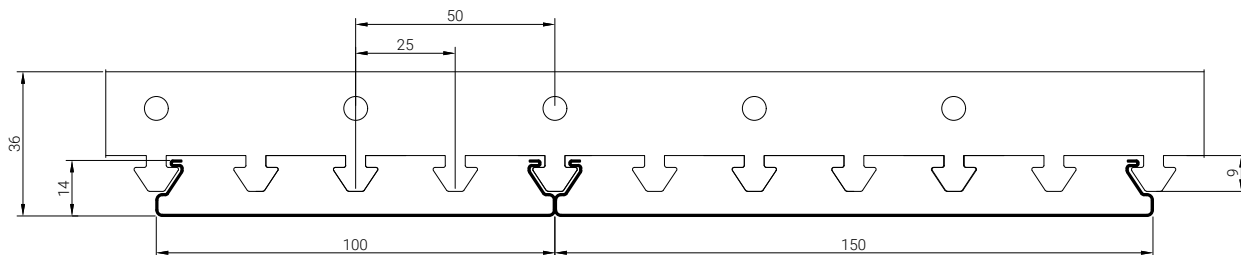
Подвес пружинный-краб



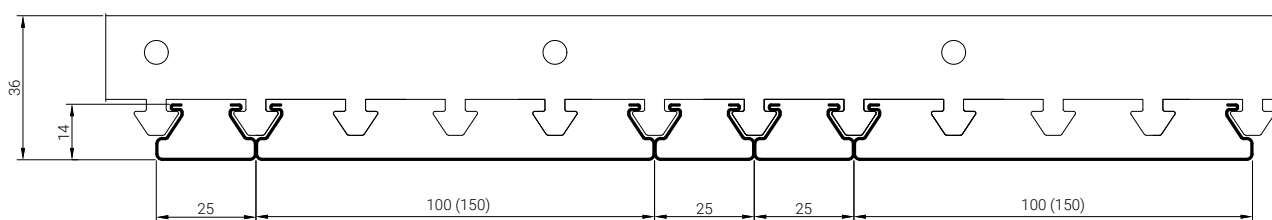
# РЕЕЧНЫЙ ПОТОЛОК ФРАНЦУЗСКОГО S-ДИЗАЙНА

## Типы реек

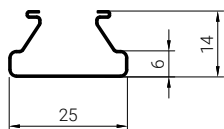
Рейка S-дизайна (комбинирование реек различной ширины)



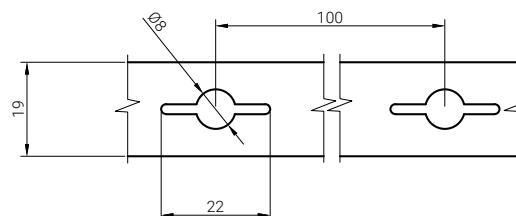
Рейка S-дизайна (комбинирование реек различной ширины)



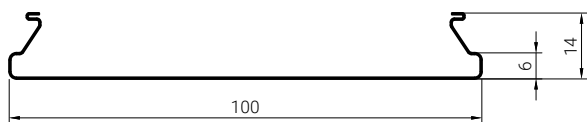
Рейка S-дизайна 25 мм



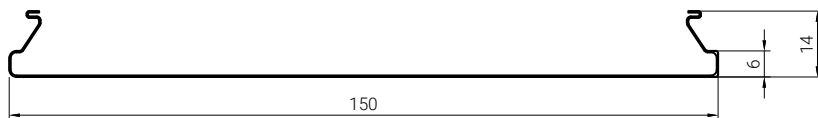
Вид А



Рейка S-дизайна 100 мм



Рейка S-дизайна 150 мм

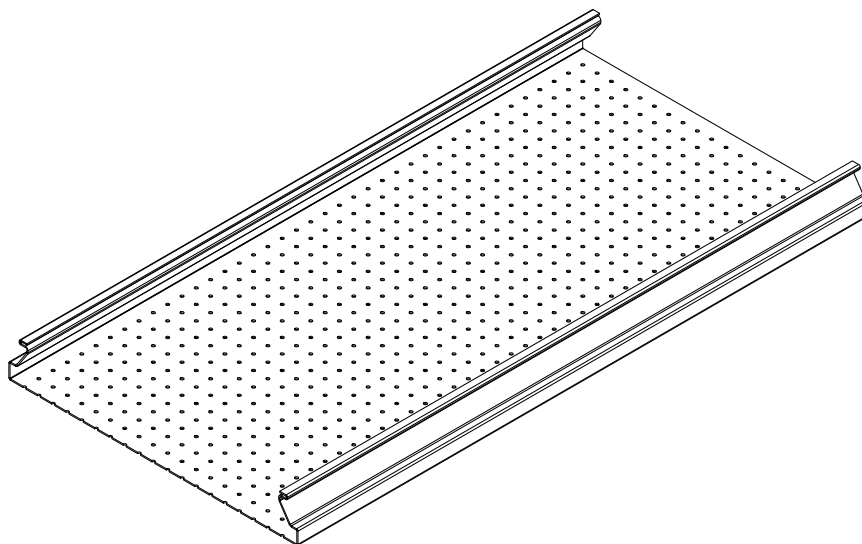




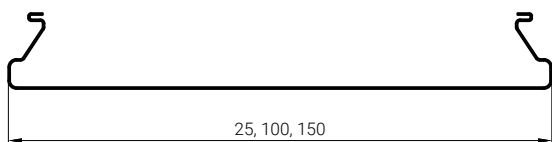
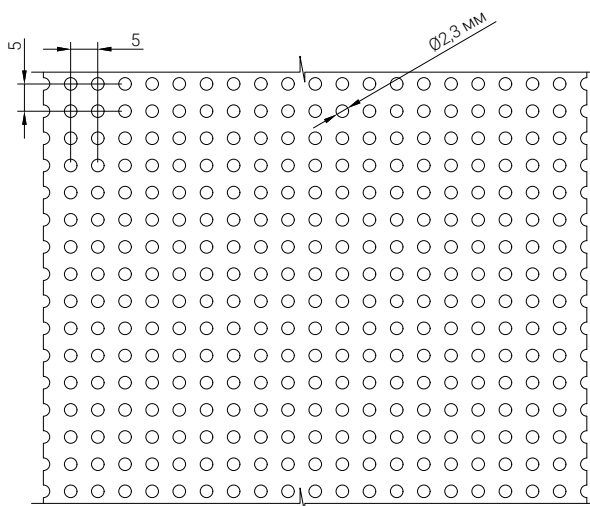
# РЕЕЧНЫЙ ПОТОЛОК ФРАНЦУЗСКОГО S-ДИЗАЙНА

## Возможности перфорации

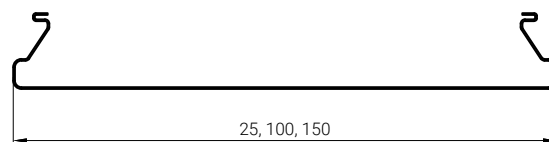
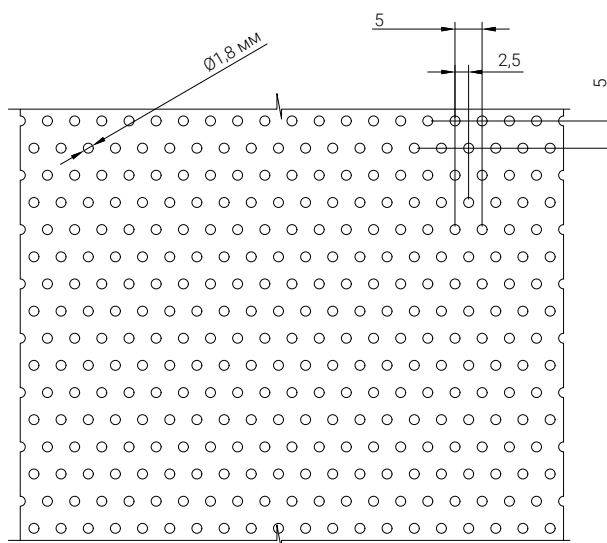
Перфорированная рейка



Перфорация 90°



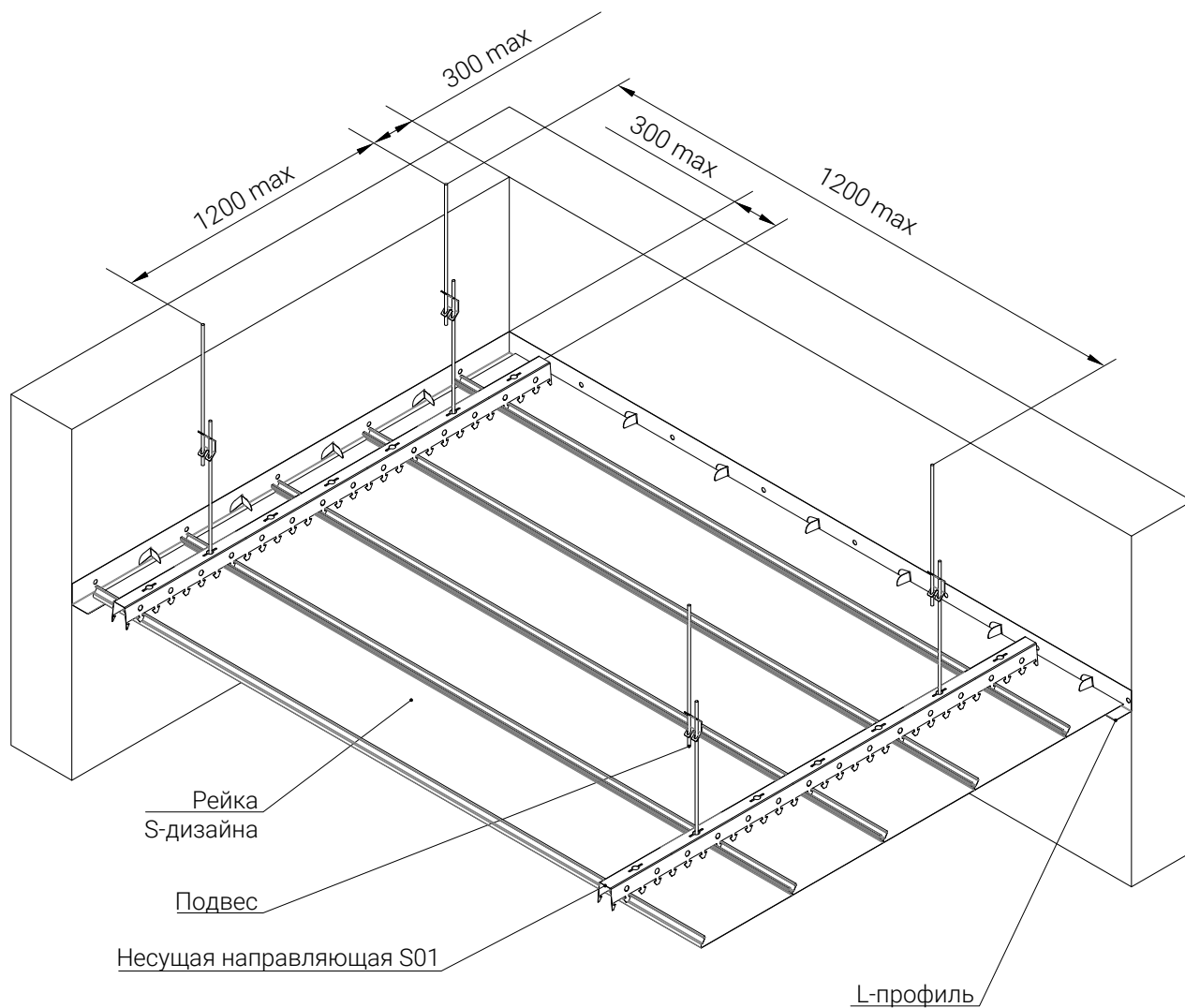
Перфорация 45°



# РЕЕЧНЫЙ ПОТОЛОК ФРАНЦУЗСКОГО S-ДИЗАЙНА

## Стандартная схема монтажа

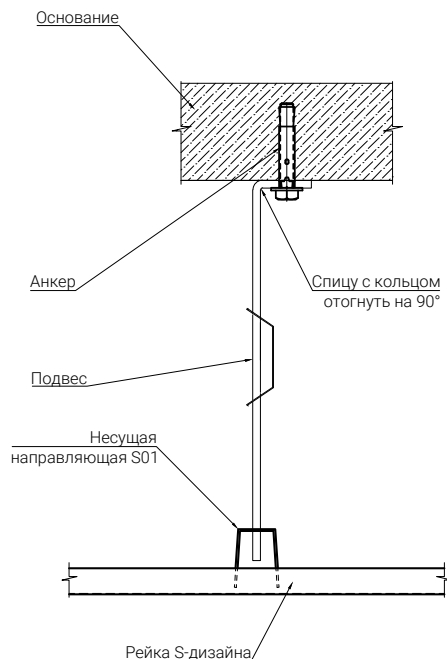
Применяется для отделки потолков во внутренних помещениях зданий и сооружений.



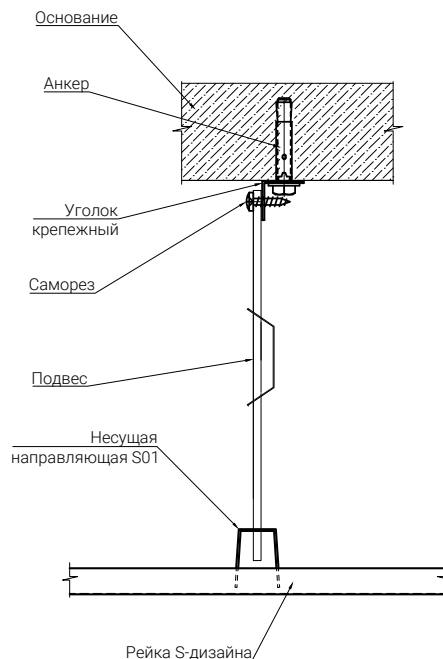
# РЕЕЧНЫЙ ПОТОЛОК ФРАНЦУЗСКОГО S-ДИЗАЙНА

## Узел крепления подвеса к несущему основанию

Вариант 1

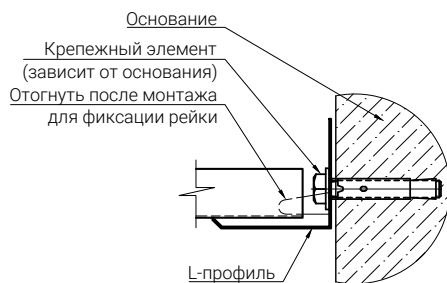


Вариант 2

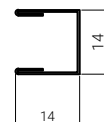
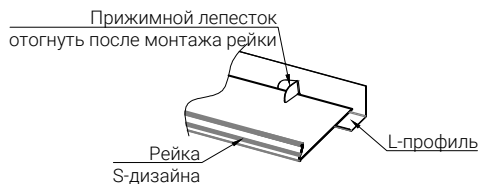
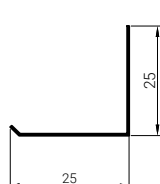
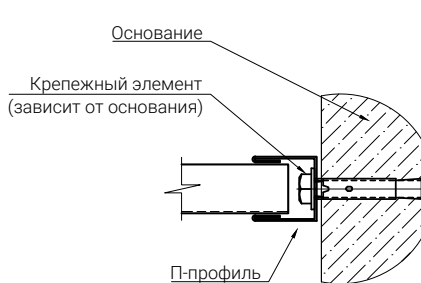


## Узел примыкания к стенам

Вариант 1



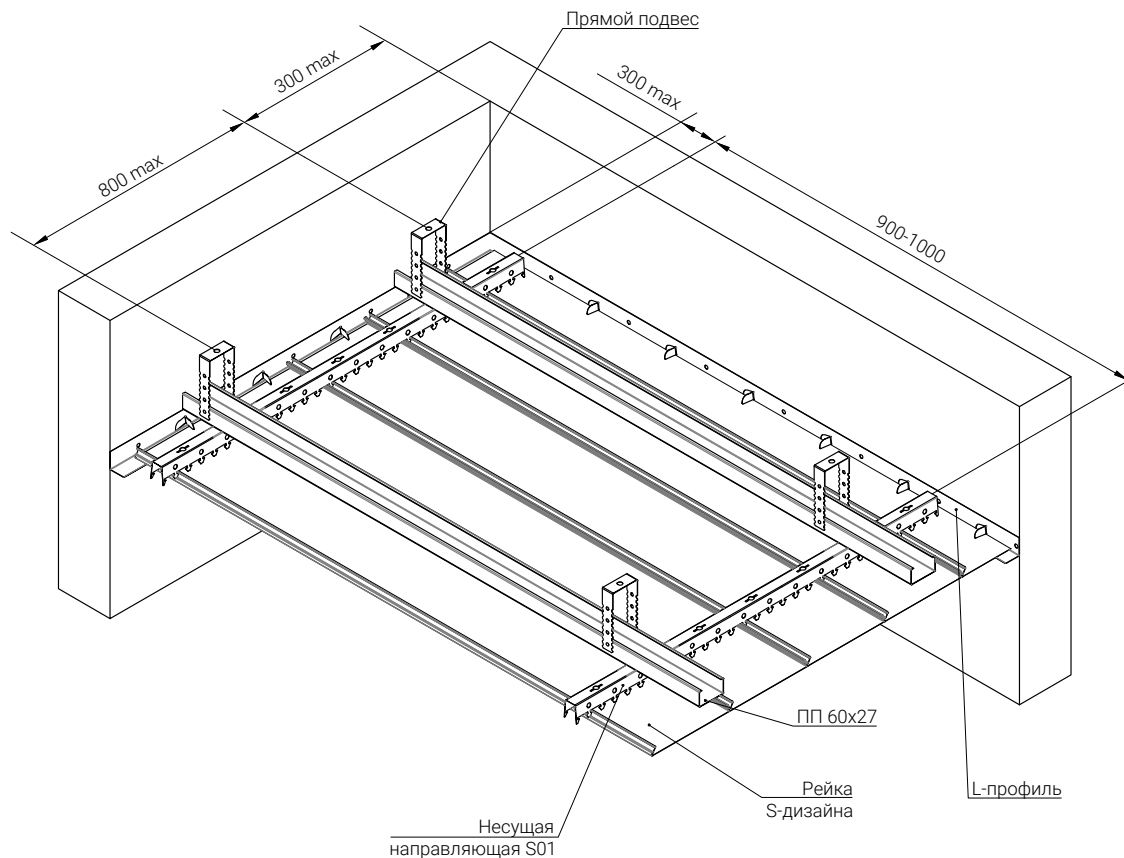
Вариант 2



# РЕЕЧНЫЙ ПОТОЛОК ФРАНЦУЗСКОГО S-ДИЗАЙНА

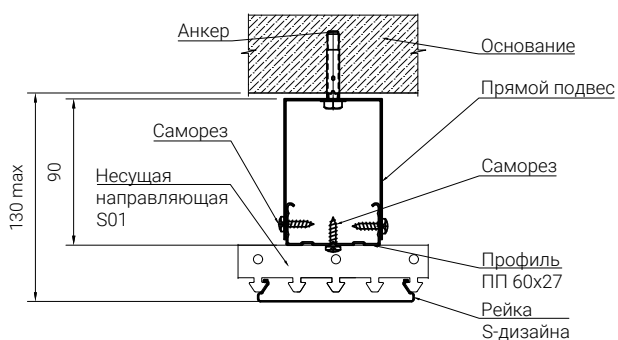
## Схема монтажа на жесткий каркас

Применяется для отделки потолков внешних зон зданий, козырьков, входных групп.

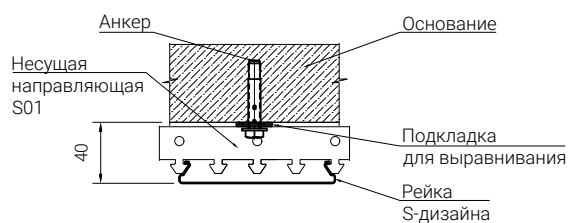


## Узел крепления подвеса к несущему основанию

Вариант 1



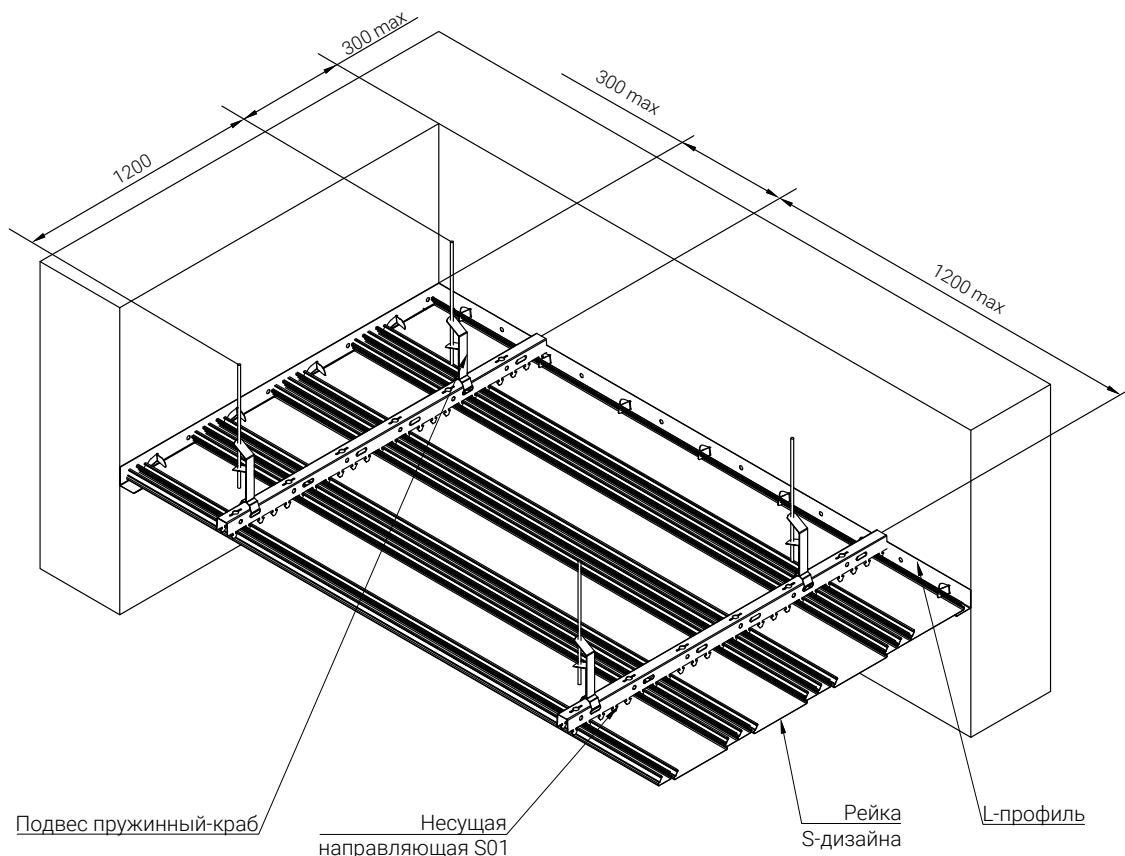
Вариант 2



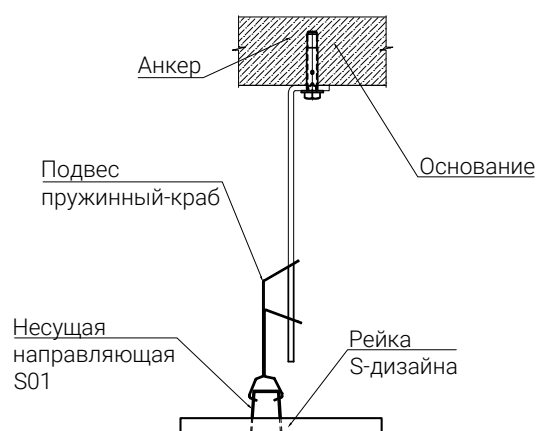
# РЕЕЧНЫЙ ПОТОЛОК ФРАНЦУЗСКОГО S-ДИЗАЙНА

## Схема монтажа на подвес пружинный-краб

Применяется для отделки потолков внешних зон зданий, козырьков, входных групп.



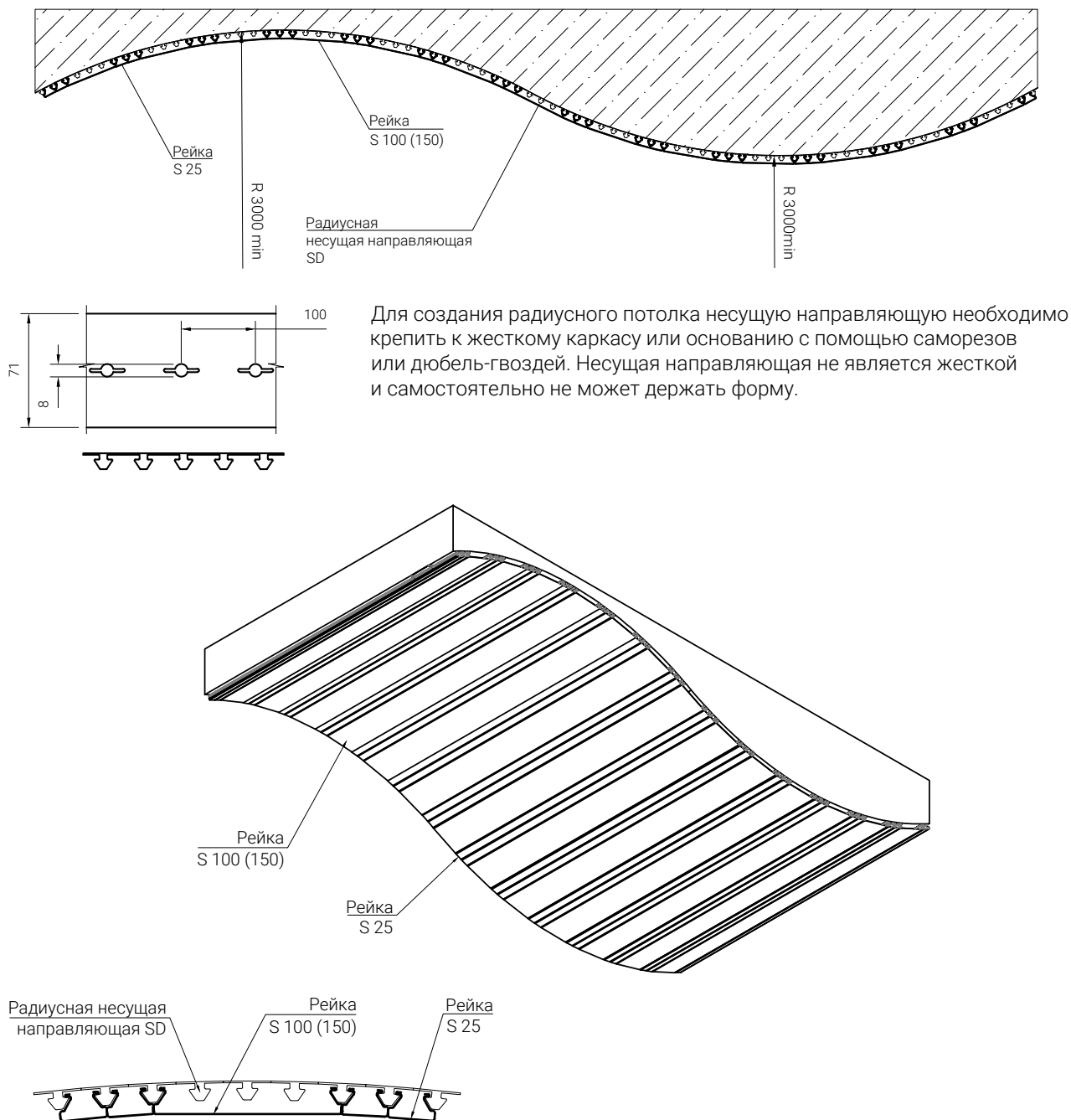
## Узел крепления подвеса пружинного-краба к несущему основанию



# РЕЕЧНЫЙ ПОТОЛОК ФРАНЦУЗСКОГО S-ДИЗАЙНА

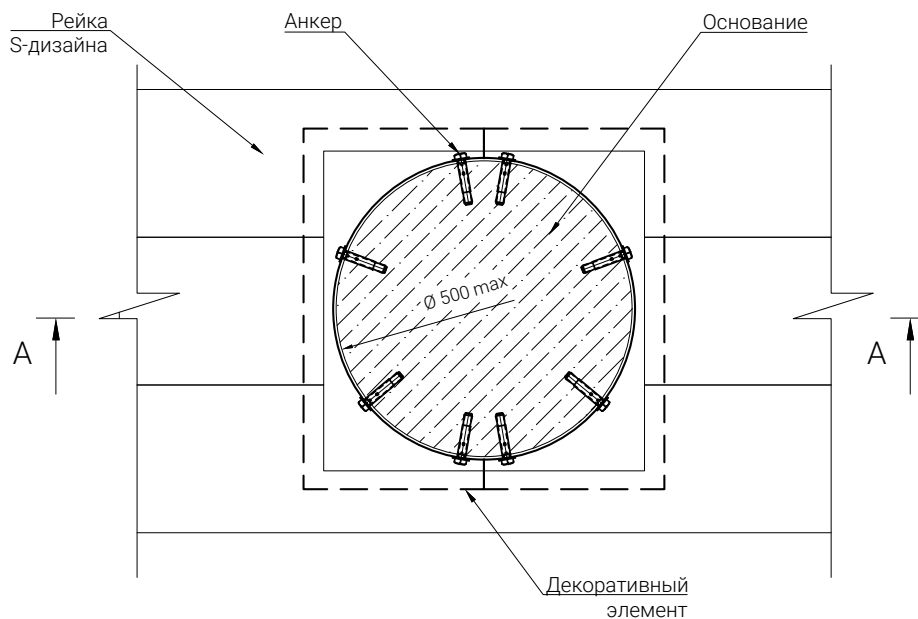
## Схема монтажа на радиусное основание

Применяется для отделки потолков внутренних и внешних зон зданий, козырьков, входных групп.

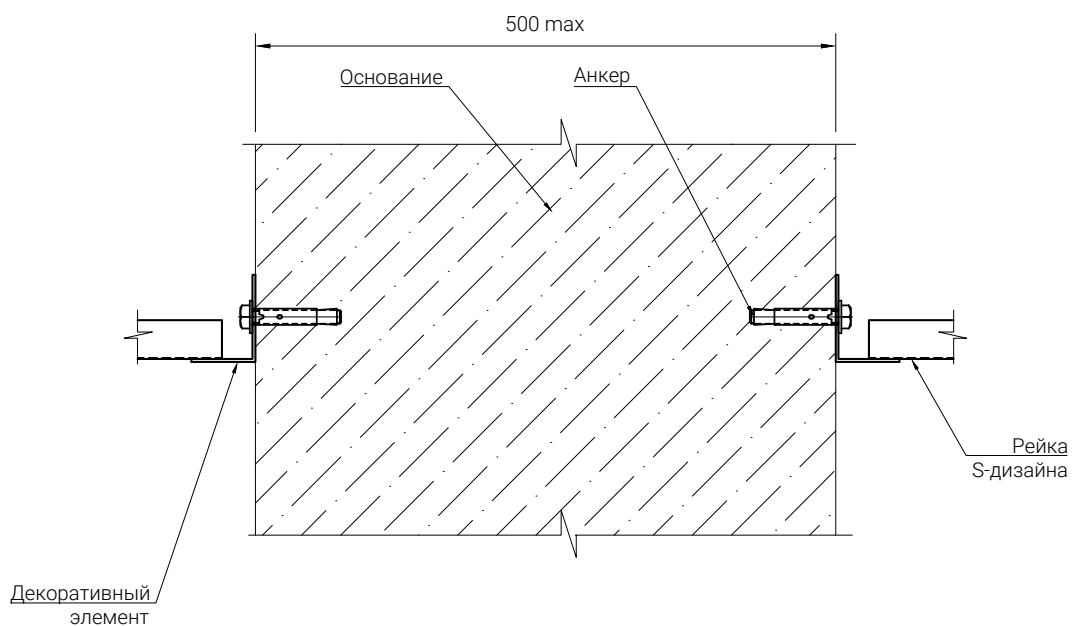


# РЕЕЧНЫЙ ПОТОЛОК ФРАНЦУЗСКОГО S-ДИЗАЙНА

## Узел примыкания к колоннам



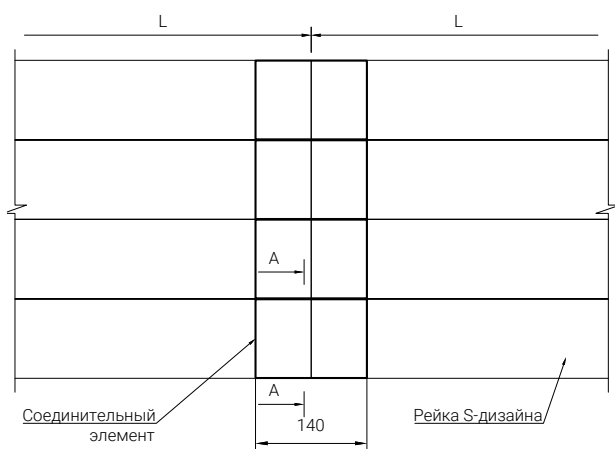
Разрез А-А



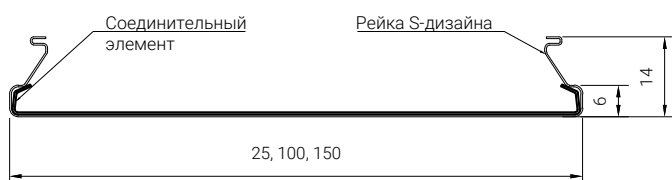
# РЕЕЧНЫЙ ПОТОЛОК ФРАНЦУЗСКОГО S-ДИЗАЙНА

## Узел соединения реек по длине

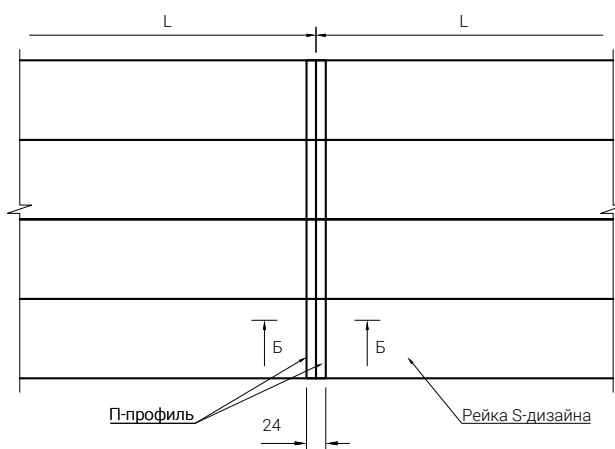
Соединение реек по длине  
(экономичный вариант)



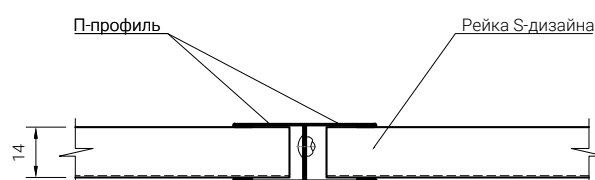
Разрез А-А



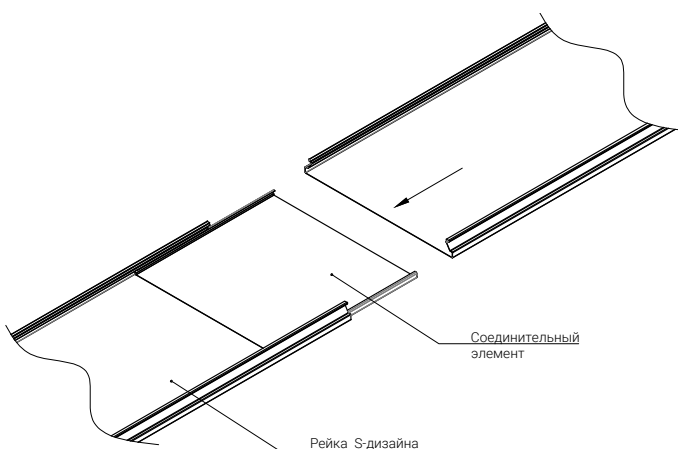
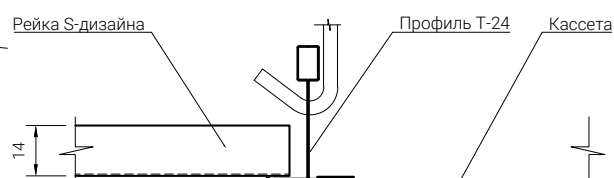
Соединение реек по длине  
(более аккуратные стыки)



Разрез Б-Б



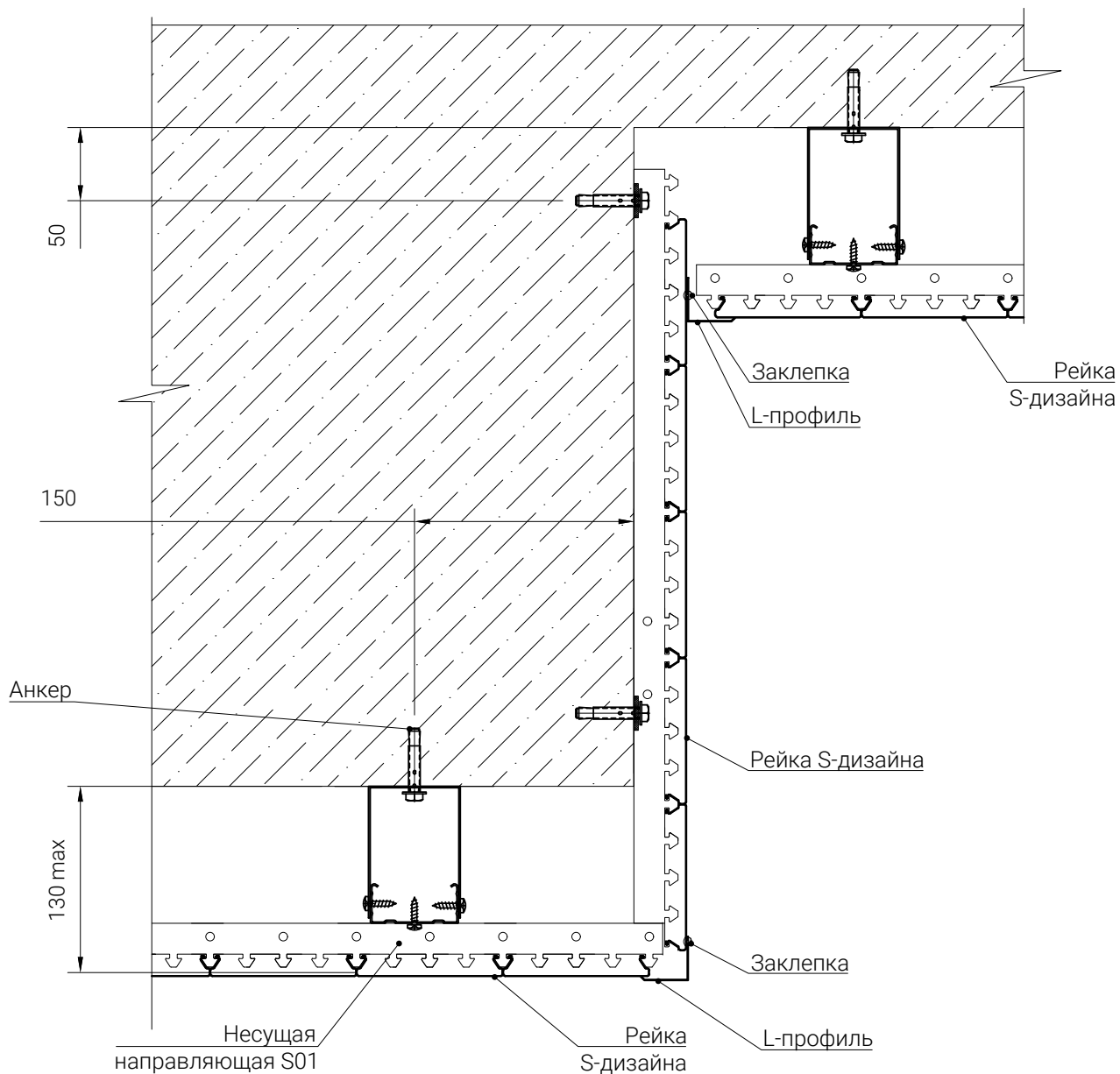
Соединение реек с другим видом потолка





# РЕЕЧНЫЙ ПОТОЛОК ФРАНЦУЗСКОГО S-ДИЗАЙНА

## Узел перепада высот потолка

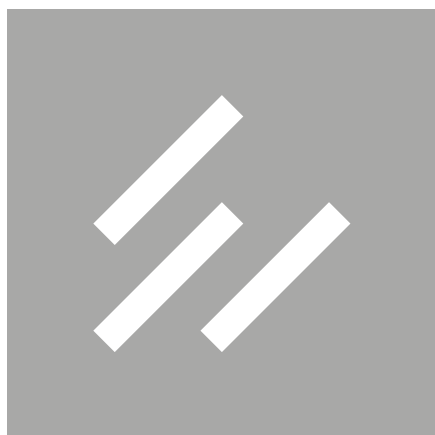






CESAL

Спектр  
потолочных  
решений



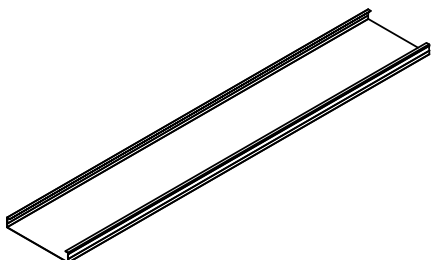
**РЕЕЧНЫЙ ПОТОЛОК  
НЕМЕЦКОГО  
Н-ДИЗАЙНА**



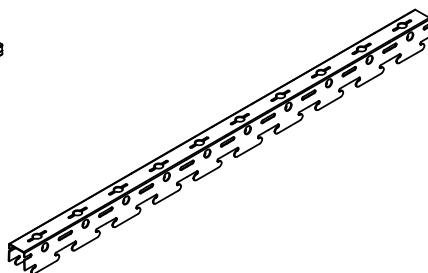
# РЕЕЧНЫЙ ПОТОЛОК НЕМЕЦКОГО Н-ДИЗАЙНА

## Комплектующие

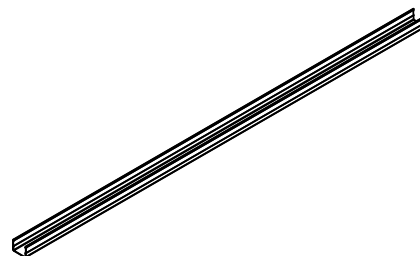
Рейка Н-дизайна



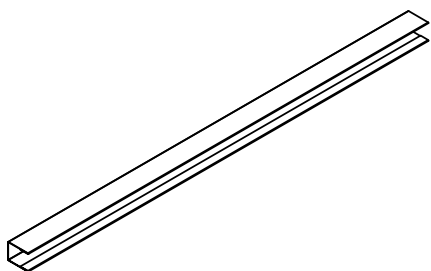
Несущая направляющая Н03



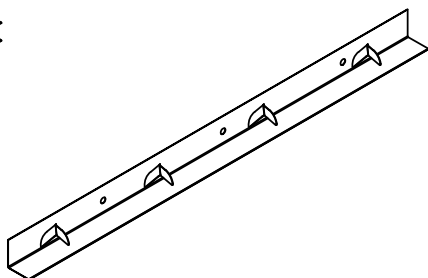
Раскладка (Н-профиль)



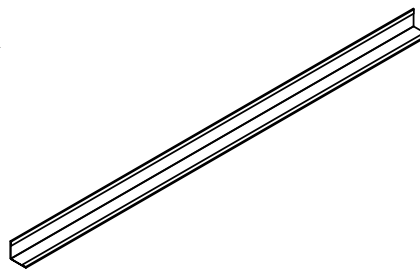
П-профиль



Л-профиль



Угол 19x19



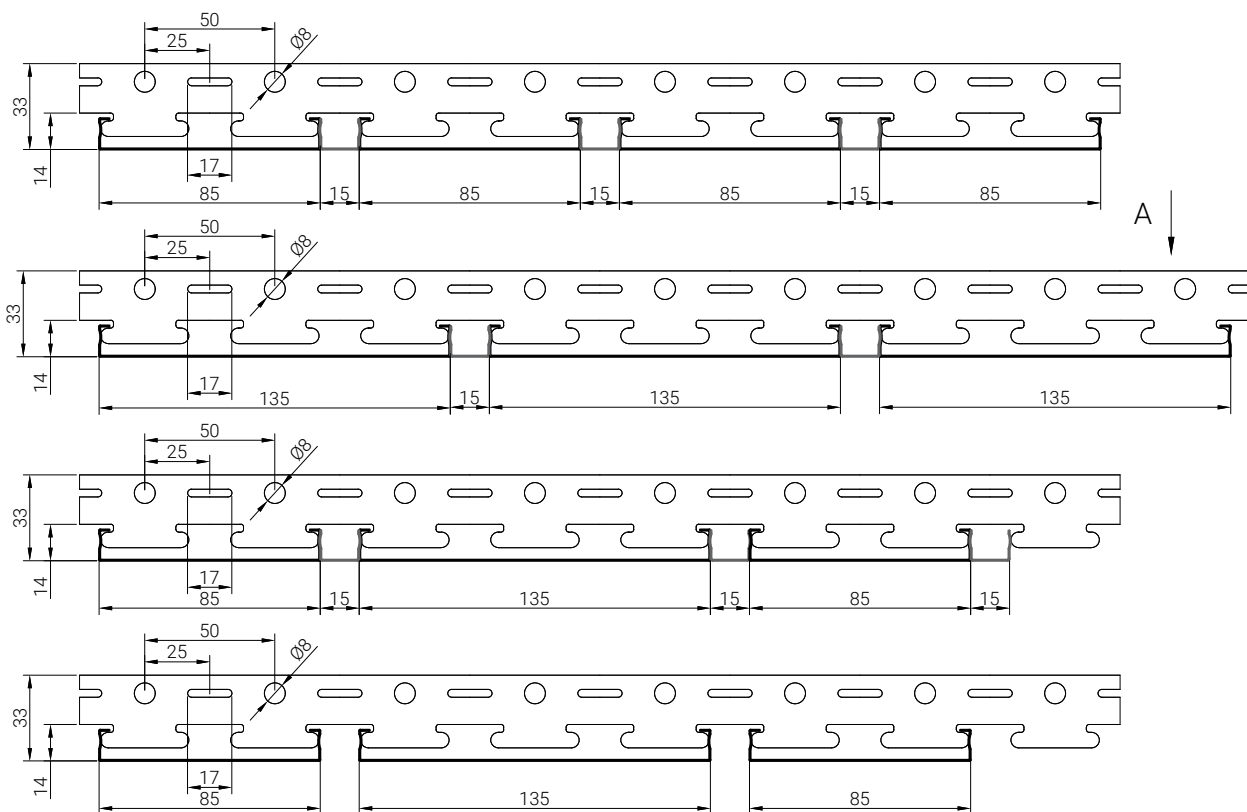
Подвес



# РЕЕЧНЫЙ ПОТОЛОК НЕМЕЦКОГО Н-ДИЗАЙНА

## Типы реек

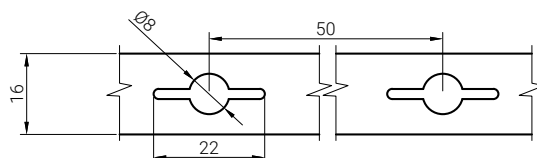
Рейка Н-дизайна (комбинирование реек различной ширины)



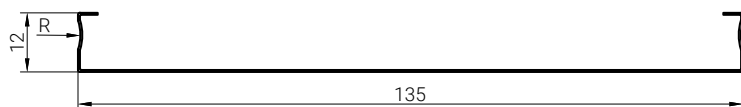
Рейка Н-дизайна 85 мм



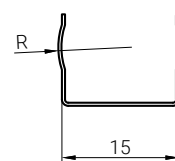
Вид А



Рейка Н-дизайна 135 мм



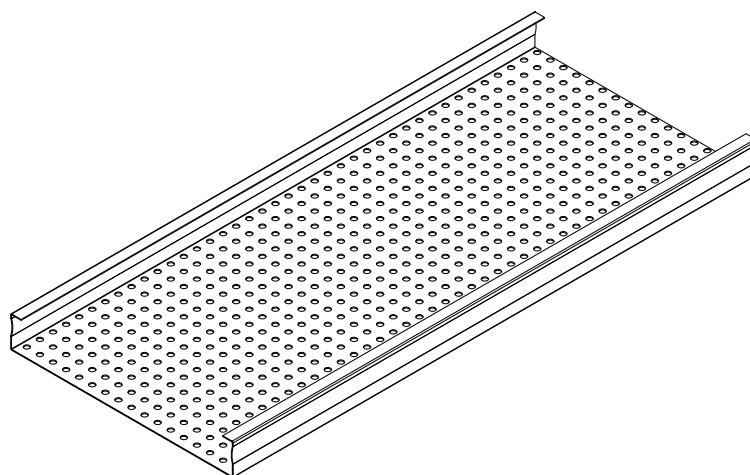
Раскладка



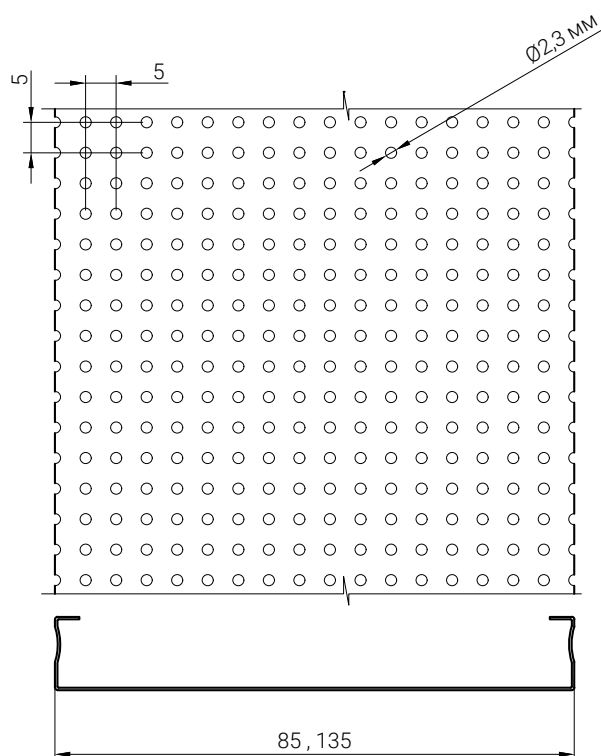
# РЕЕЧНЫЙ ПОТОЛОК НЕМЕЦКОГО Н-ДИЗАЙНА

## Возможности перфорации

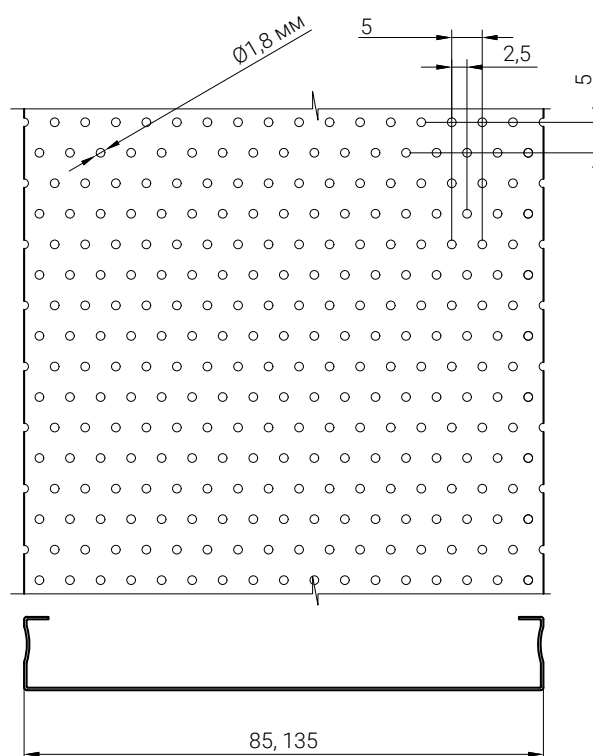
Перфорированная рейка



Перфорация 90°



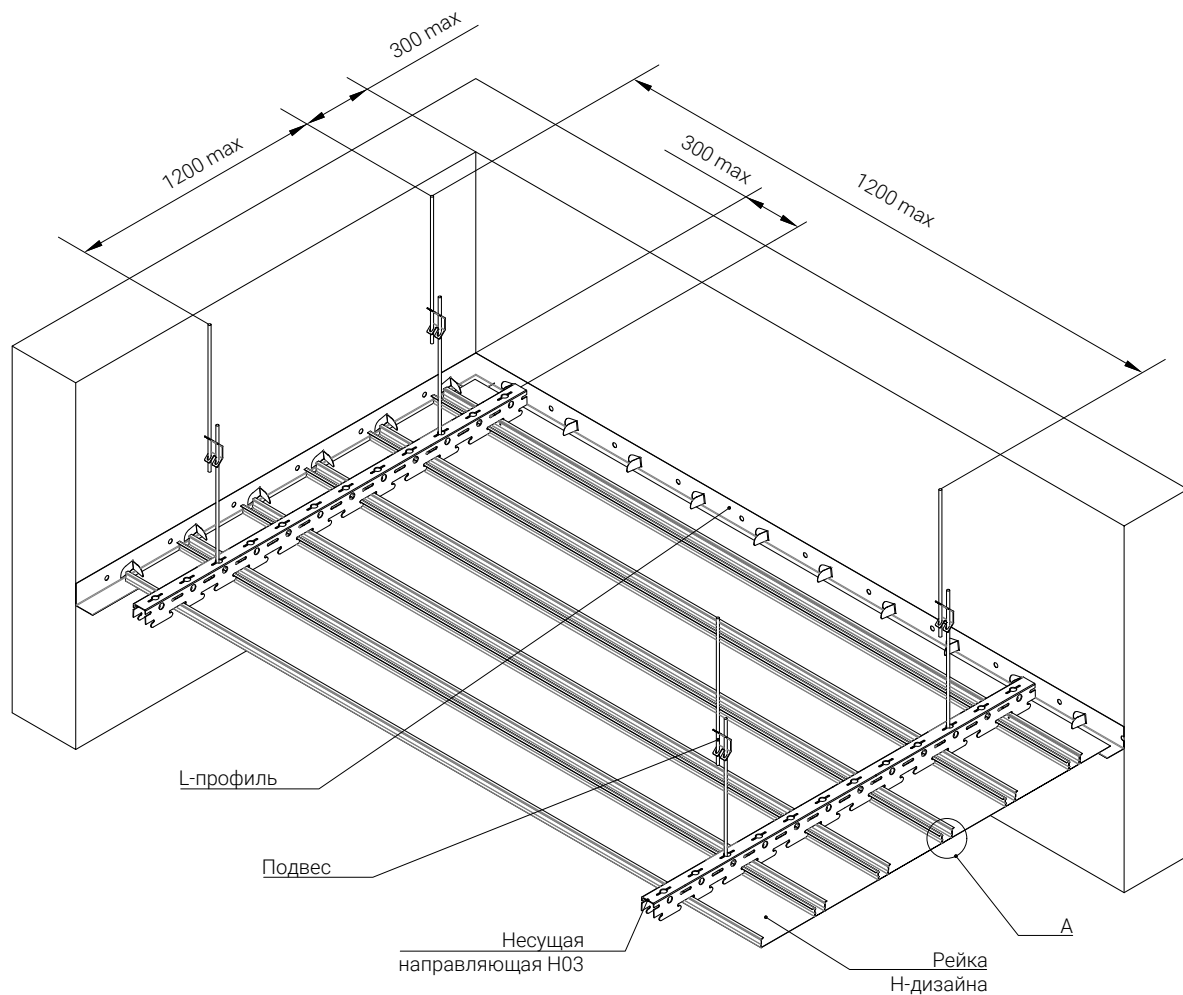
Перфорация 45°



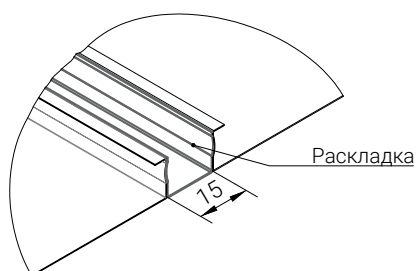
# РЕЕЧНЫЙ ПОТОЛОК НЕМЕЦКОГО Н-ДИЗАЙНА

## Стандартная схема монтажа с раскладкой

Применяется для отделки потолков во внутренних помещениях зданий и сооружений.



Вид А

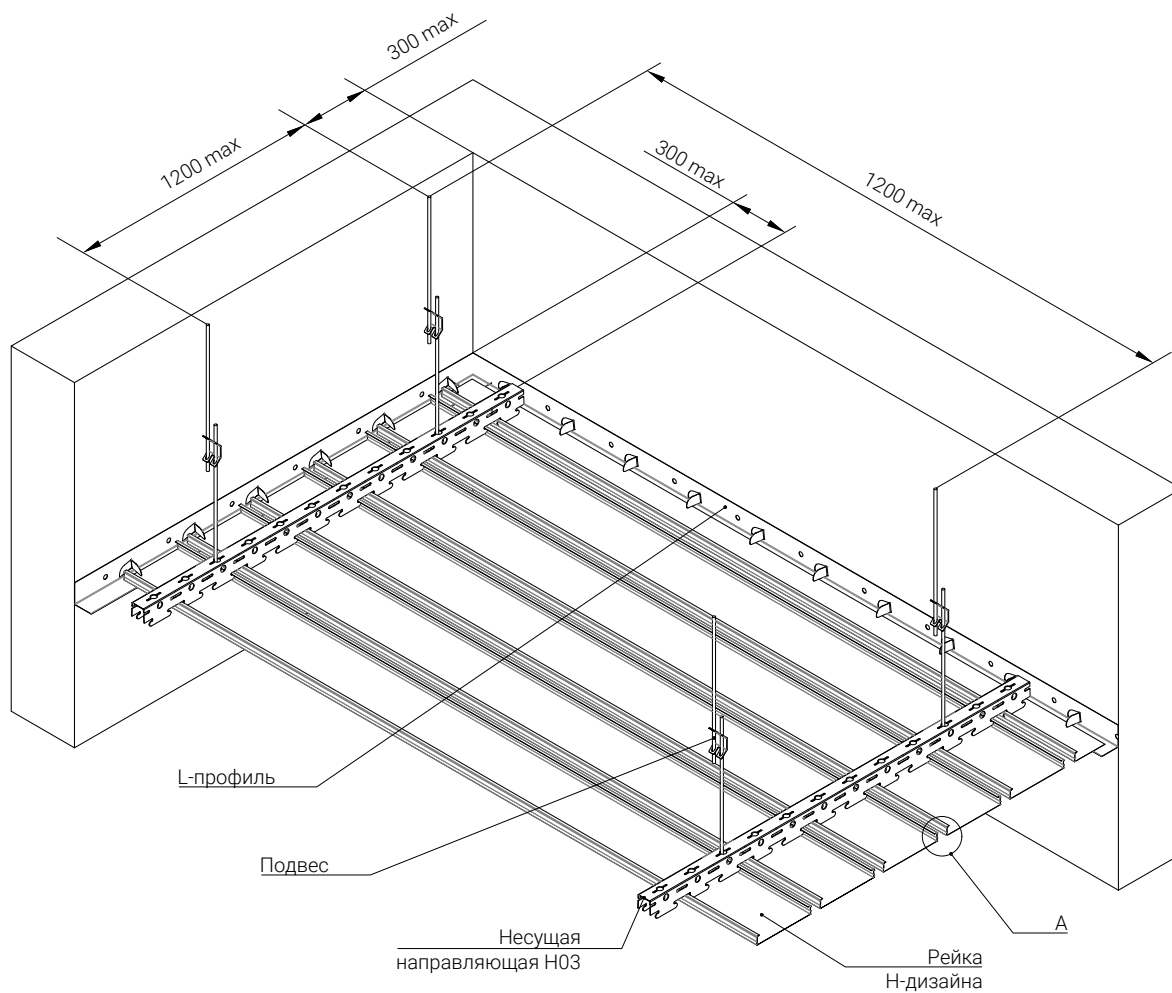




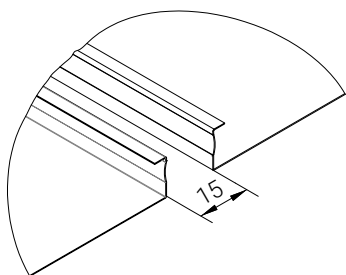
# РЕЕЧНЫЙ ПОТОЛОК НЕМЕЦКОГО Н-ДИЗАЙНА

## Стандартная схема монтажа без раскладки

Применяется для отделки потолков во внутренних помещениях зданий и сооружений.



Вид А

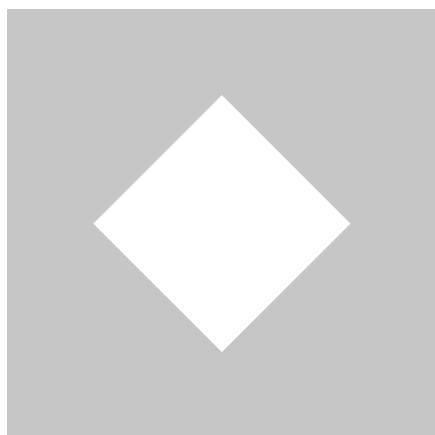






CESAL

Спектр  
потолочных  
решений



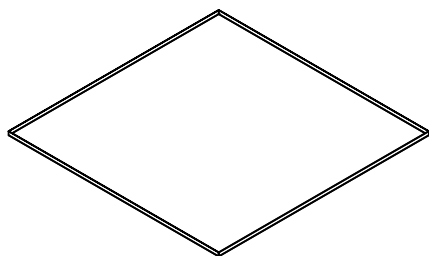
**КАССЕТНЫЙ ПОТОЛОК  
ОТКРЫТОЙ  
СИСТЕМЫ**



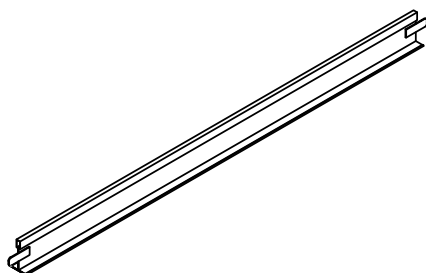
# КАССЕТНЫЙ ПОТОЛОК ОТКРЫТОЙ СИСТЕМЫ

## Комплектующие

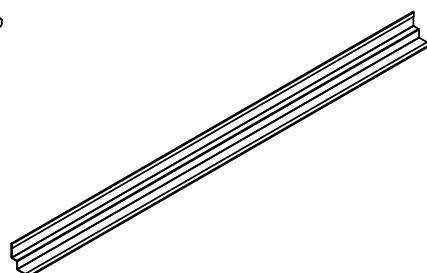
Кассета



T-профиль



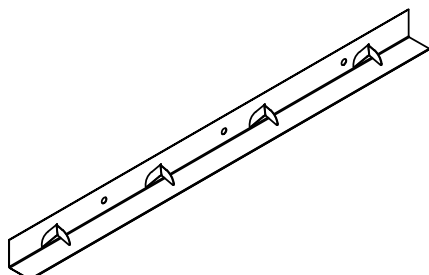
PLL-профиль



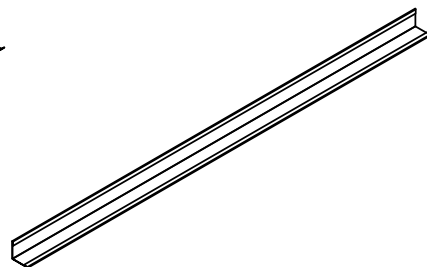
Подвес



L-профиль



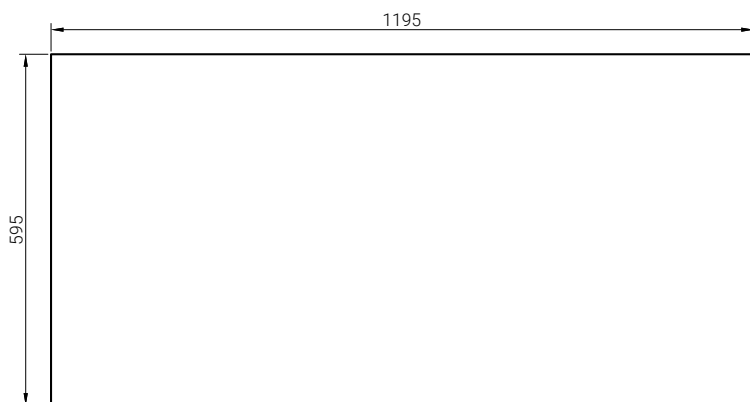
Угол 19x19



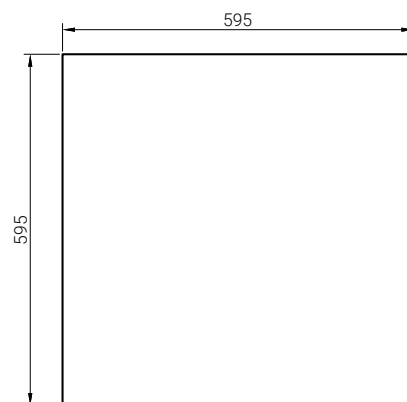
# КАССЕТНЫЙ ПОТОЛОК ОТКРЫТОЙ СИСТЕМЫ

## Типы размеров и кромок кассет

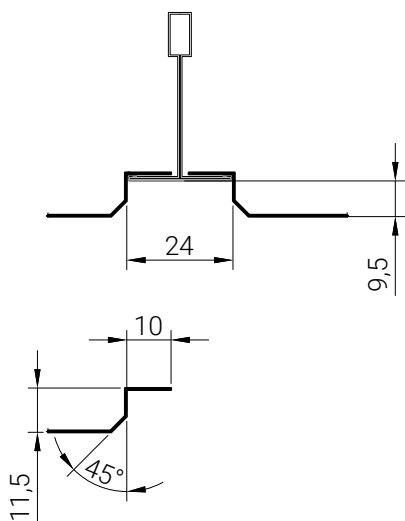
Кассета ОС 595x1195 \*\*



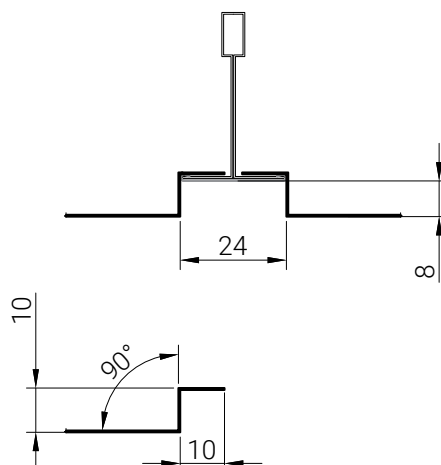
Кассета ОС 595x595 \*



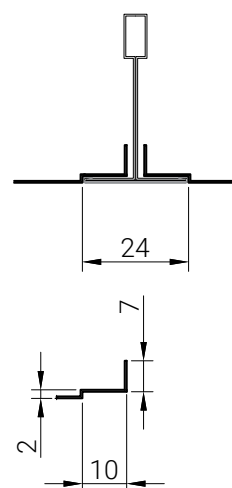
\* Кромка ОС K45



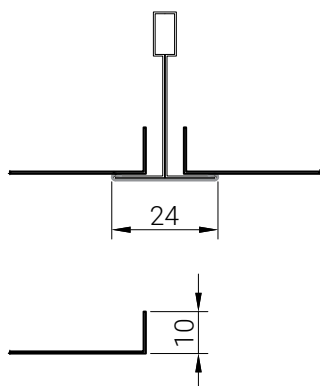
\* Кромка ОС K90



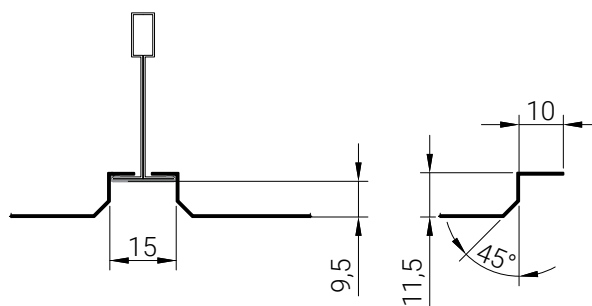
\* Кромка ОС Line



\*\* Кромка ОС Board



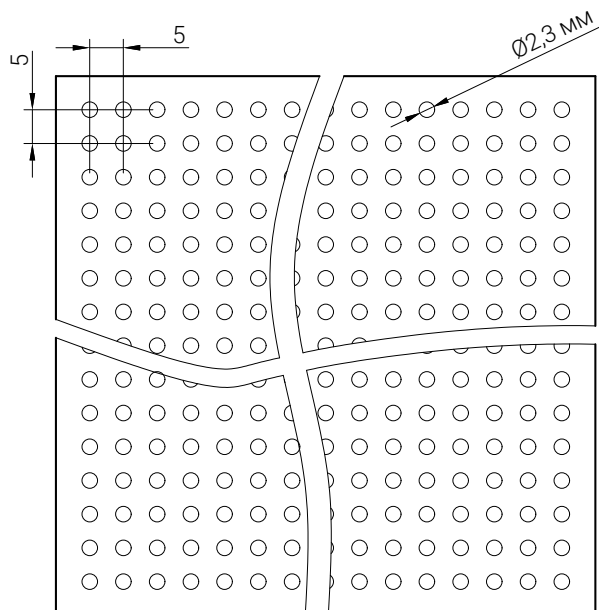
\* Кромка ОС K45



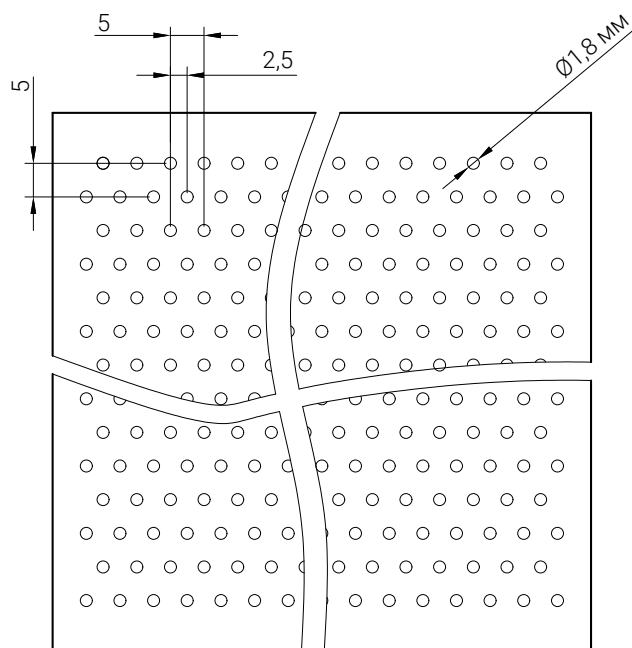
# КАССЕТНЫЙ ПОТОЛОК ОТКРЫТОЙ СИСТЕМЫ

## Возможности перфорации

Кассета ОС 595x595 К90/К45/Line. Прямая перфорация

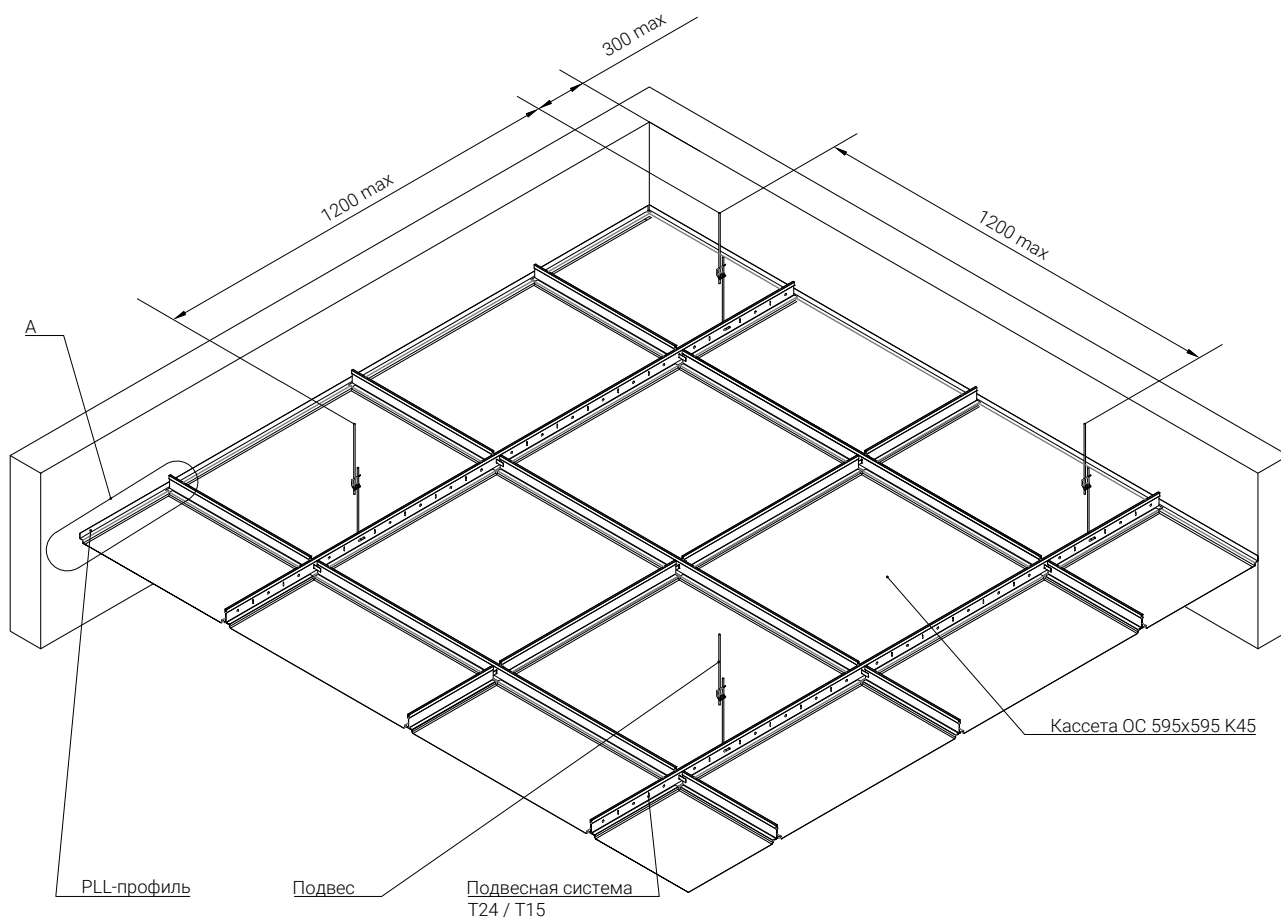


Кассета ОС 595x595 К90/К45/Line. Диагональная перфорация

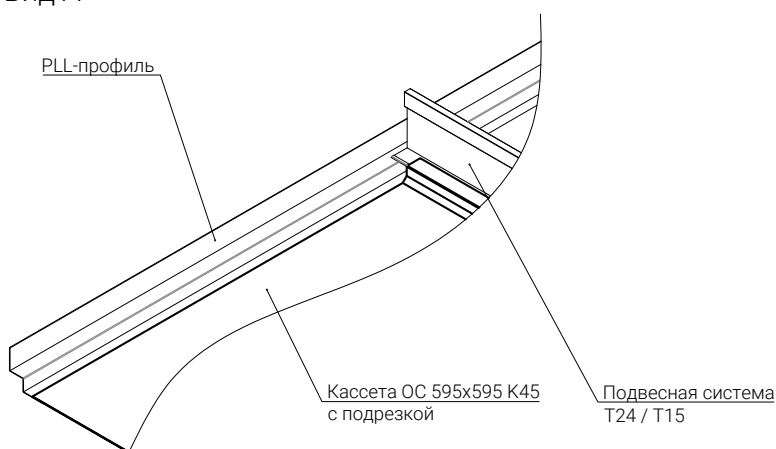


# КАССЕТНЫЙ ПОТОЛОК ОТКРЫТОЙ СИСТЕМЫ

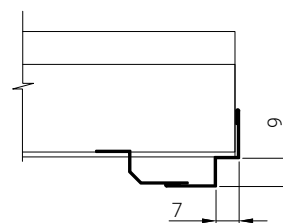
## Схема монтажа кассеты ОС К45 с применением PLL-профиля



Вид А



Применение PLL-профиля с кромкой К45

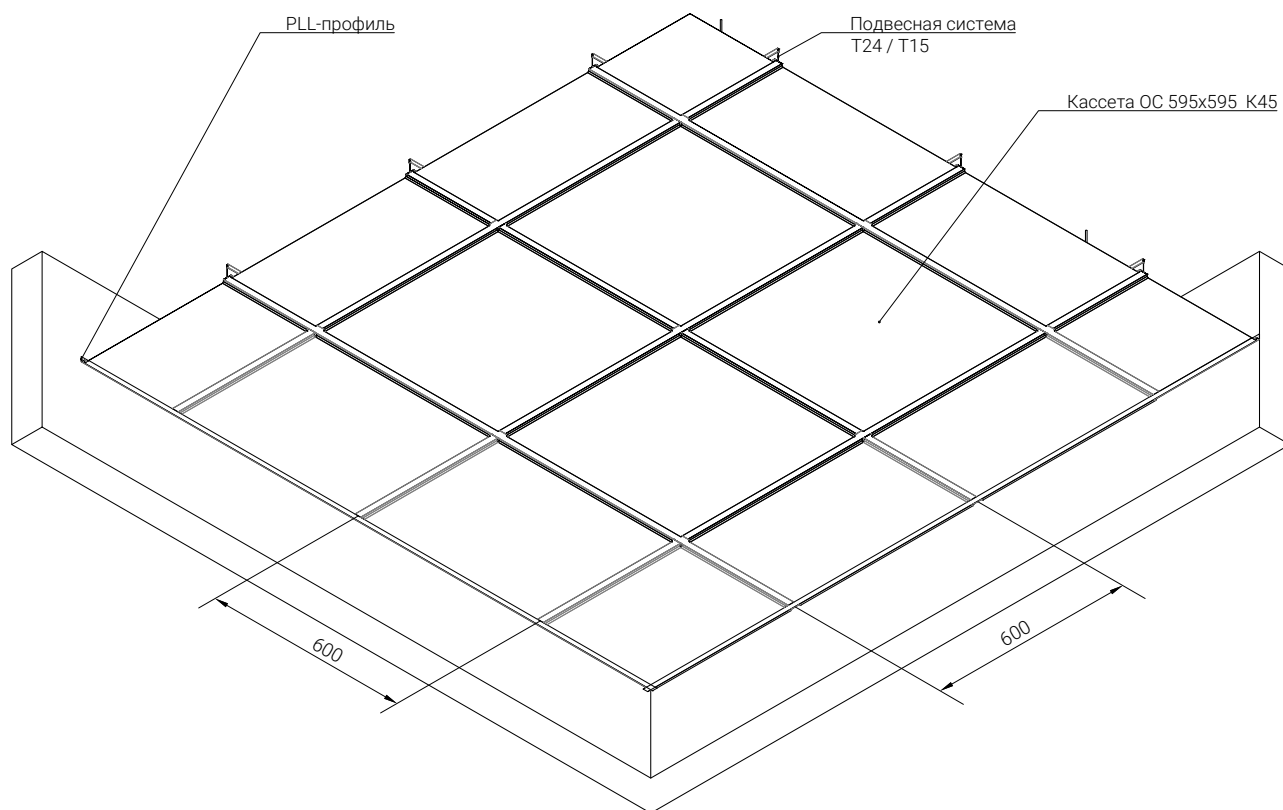




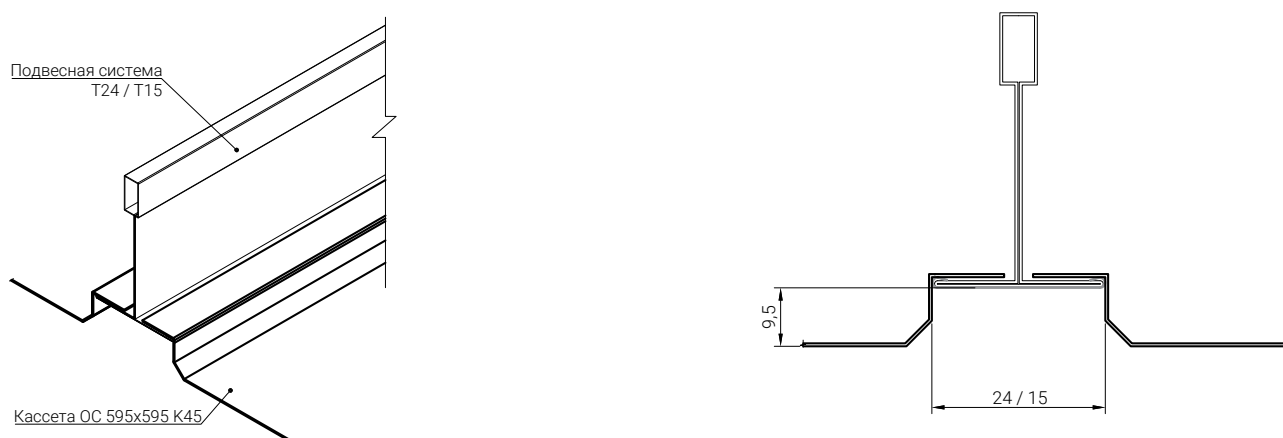
# КАССЕТНЫЙ ПОТОЛОК ОТКРЫТОЙ СИСТЕМЫ

## Схема монтажа кассеты ОС К45 с применением PLL-профиля

Применяется для отделки потолка во внутренних помещениях зданий и сооружений.

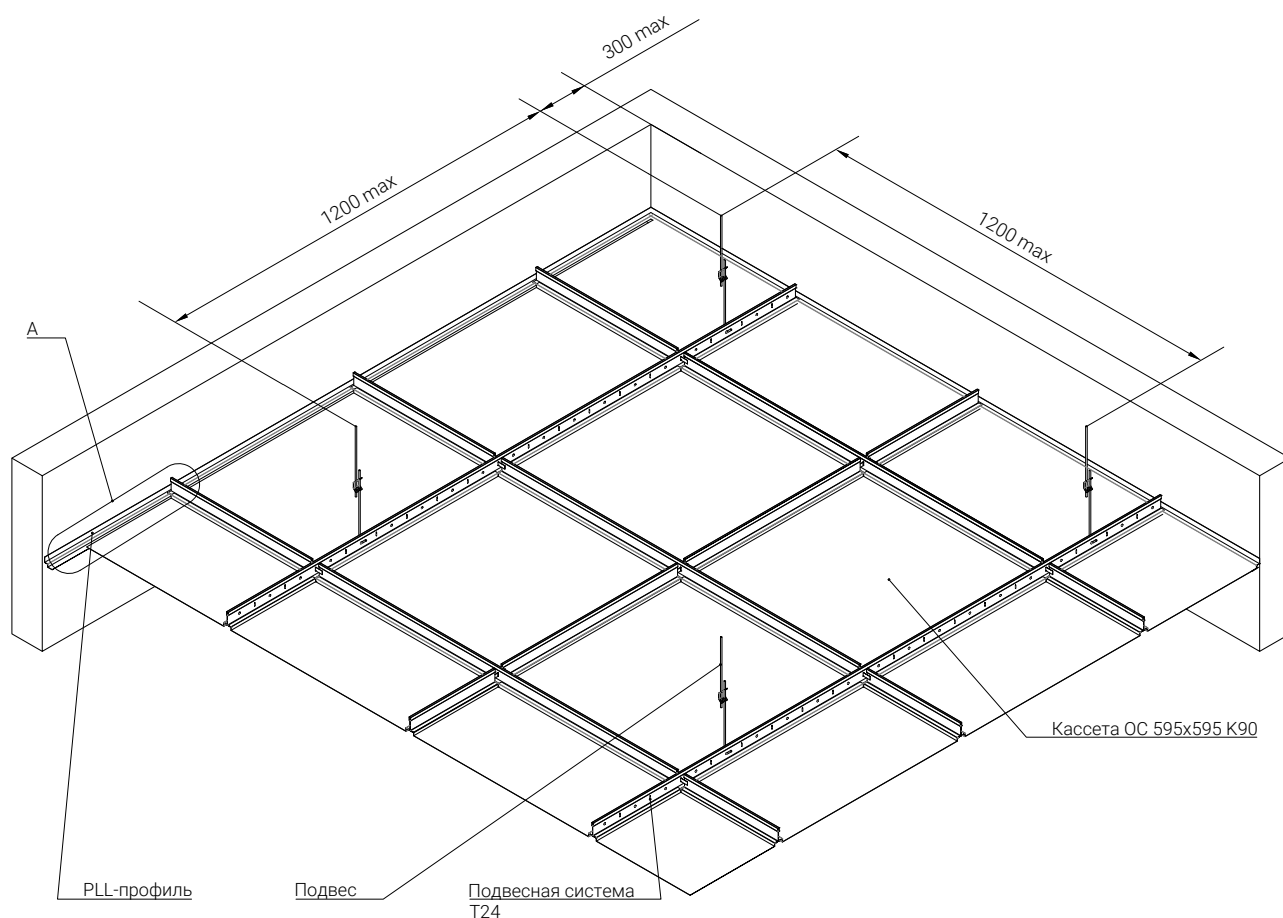


## Схема монтажа потолка ОС 595x595 К45 на подвесной системе T24 / T15

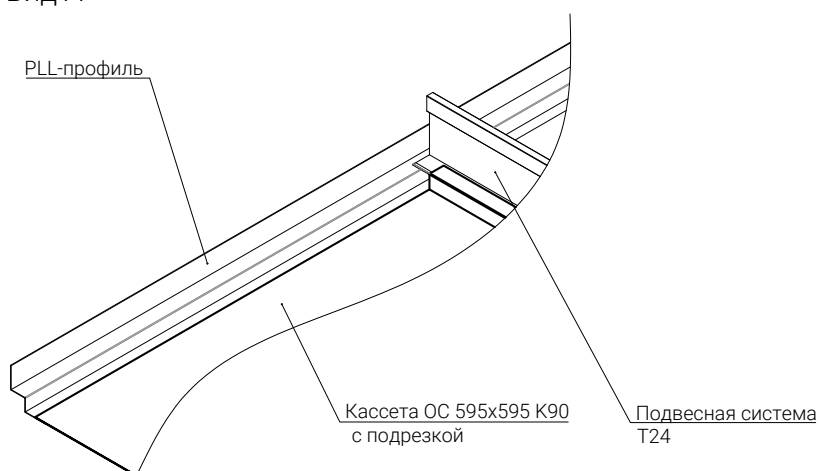


# КАССЕТНЫЙ ПОТОЛОК ОТКРЫТОЙ СИСТЕМЫ

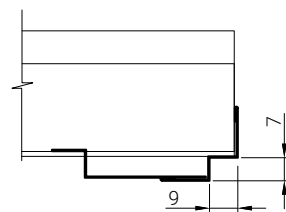
## Схема монтажа кассеты ОС К90 с применением PLL-профиля



Вид А



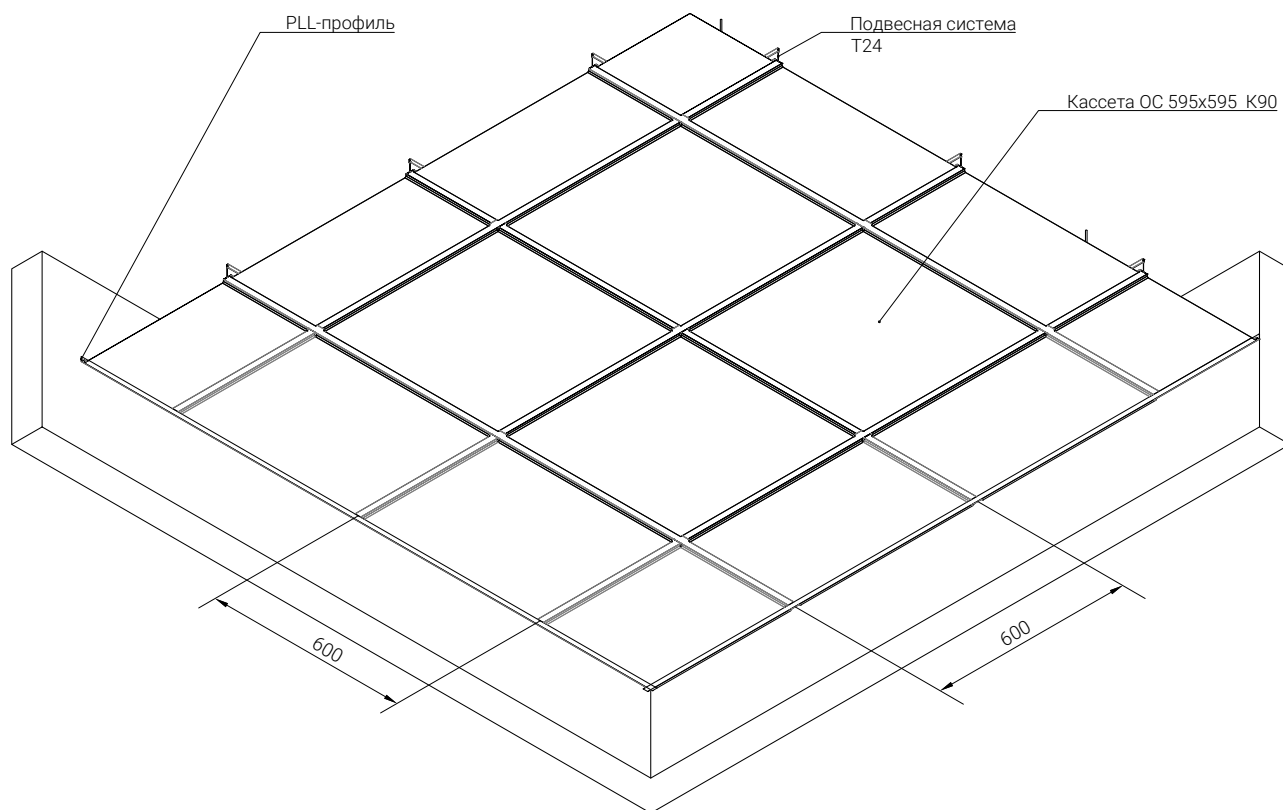
Применение PLL-профиля с кромкой К90



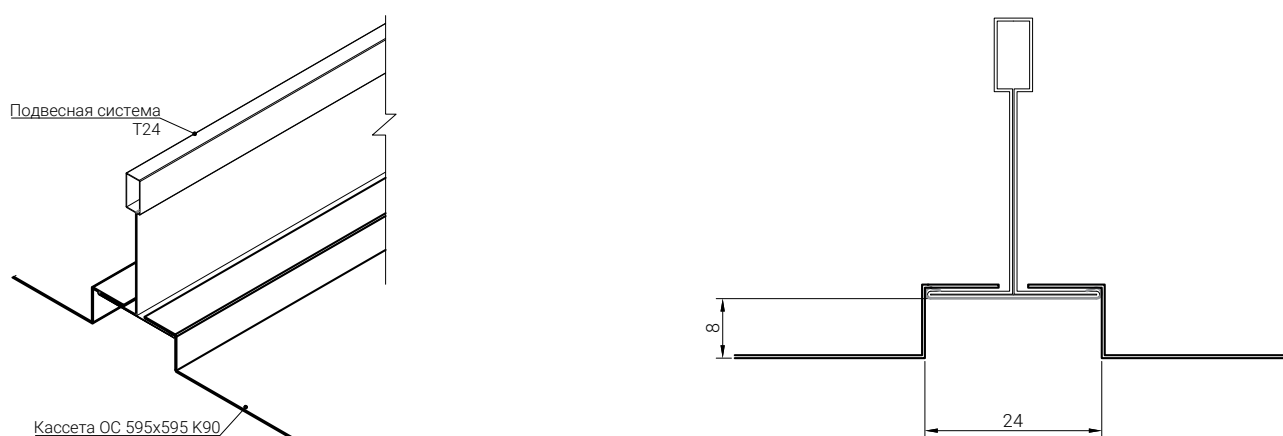
# КАССЕТНЫЙ ПОТОЛОК ОТКРЫТОЙ СИСТЕМЫ

## Схема монтажа кассеты ОС К90 с применением PLL-профиля

Применяется для отделки потолка во внутренних помещениях зданий и сооружений.

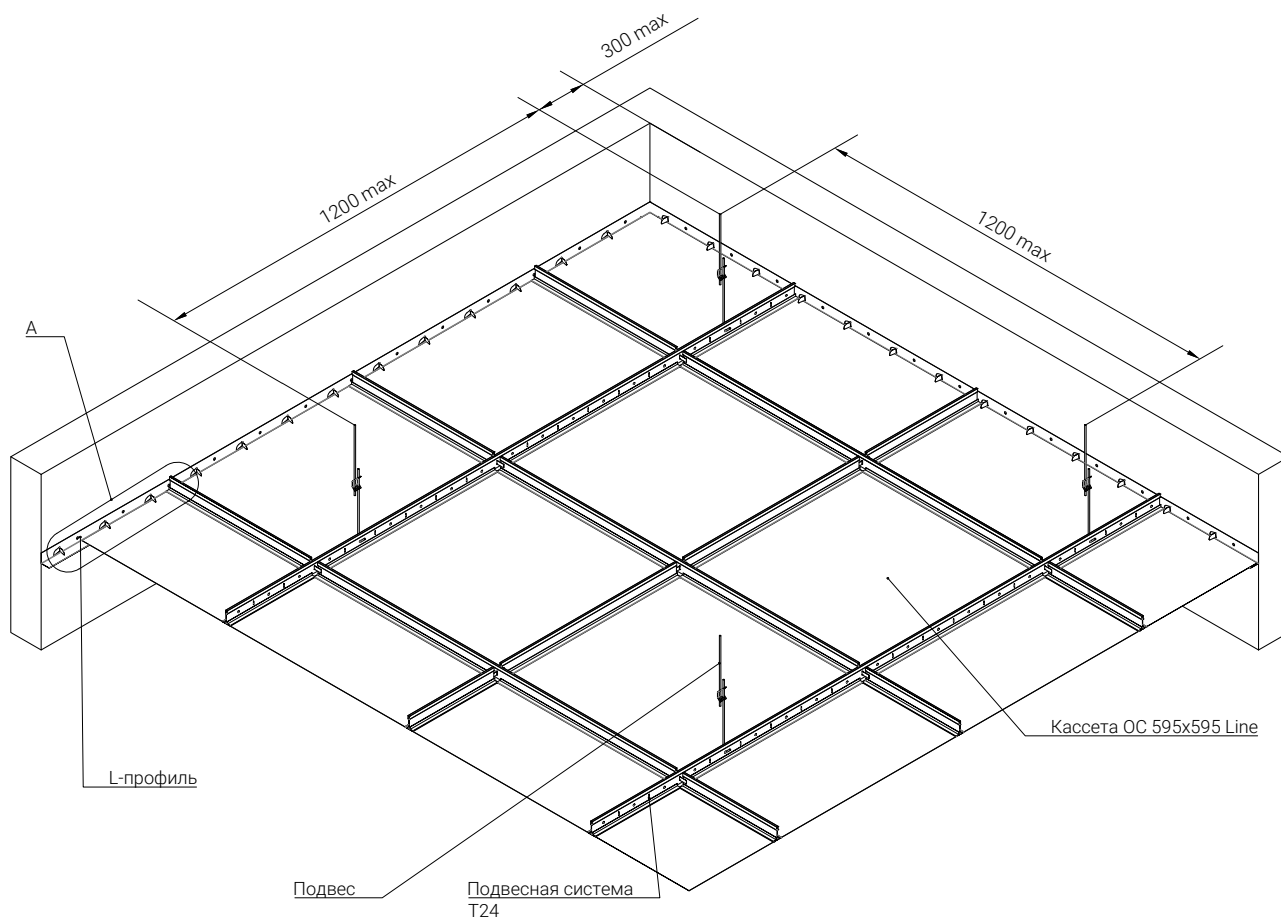


## Схема монтажа потолка ОС 595x595 К90 на подвесной системе Т24

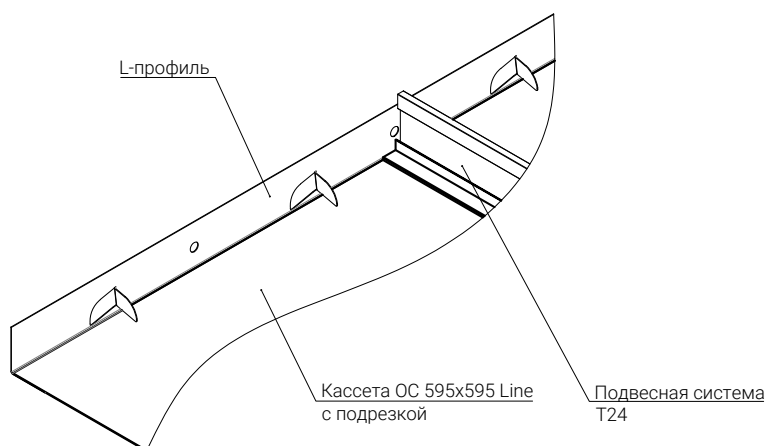


# КАССЕТНЫЙ ПОТОЛОК ОТКРЫТОЙ СИСТЕМЫ

## Схема монтажа кассеты ОС Line с применением L-профиля



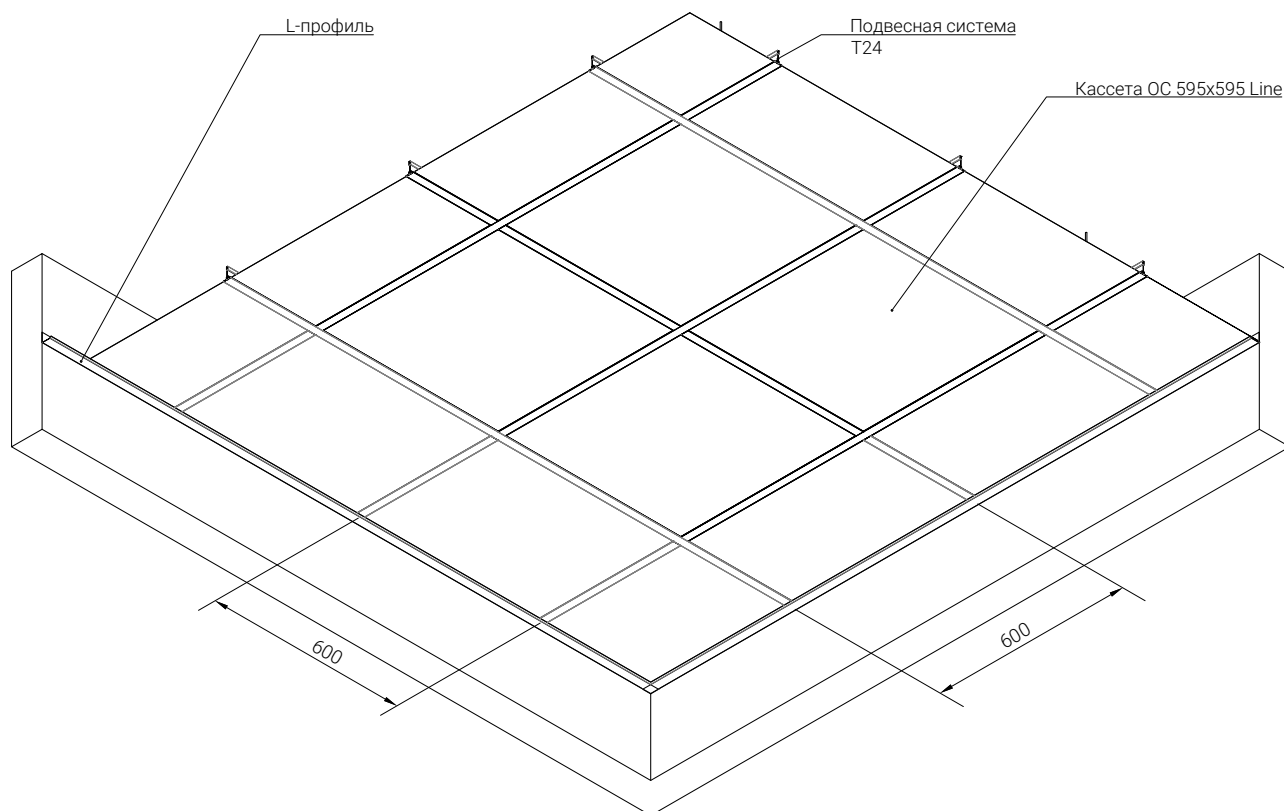
Вид А



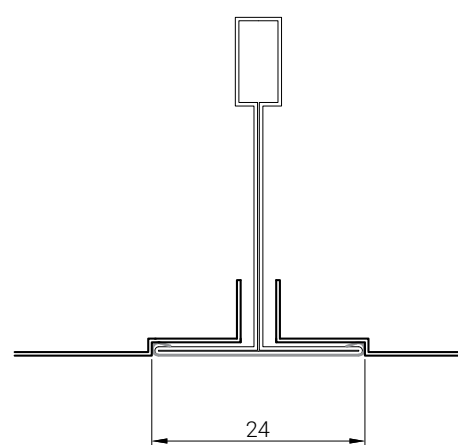
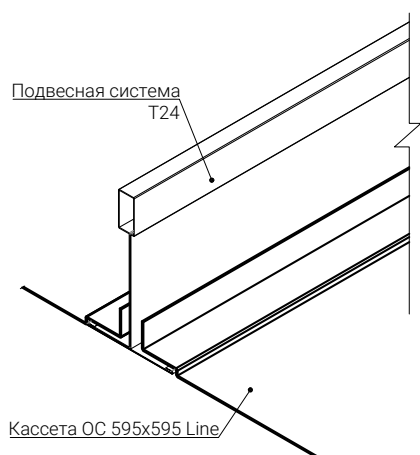
# КАССЕТНЫЙ ПОТОЛОК ОТКРЫТОЙ СИСТЕМЫ

## Схема монтажа кассеты OC Line с применением L-профиля

Применяется для отделки потолка во внутренних помещениях зданий и сооружений.

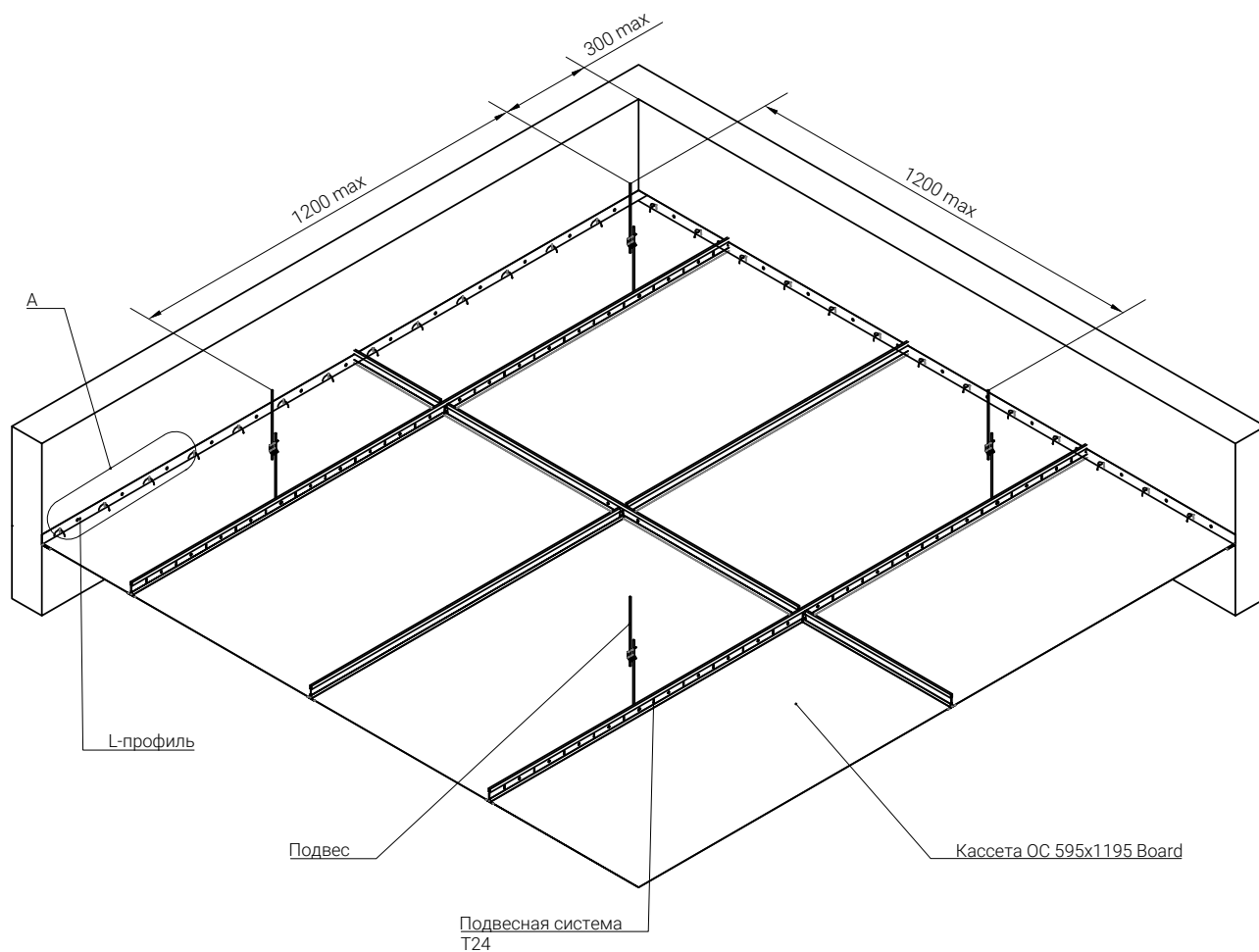


## Схема монтажа потолка OC 595x595 Line на подвесной системе T24

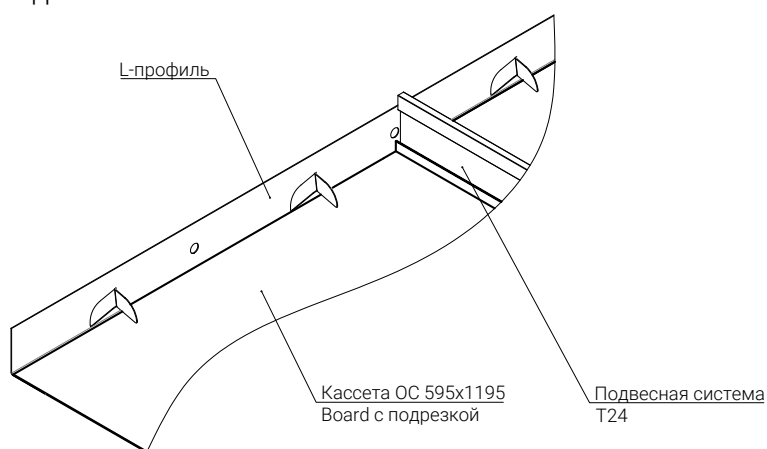


# КАССЕТНЫЙ ПОТОЛОК ОТКРЫТОЙ СИСТЕМЫ

Схема монтажа кассеты ОС Board с применением L-профиля



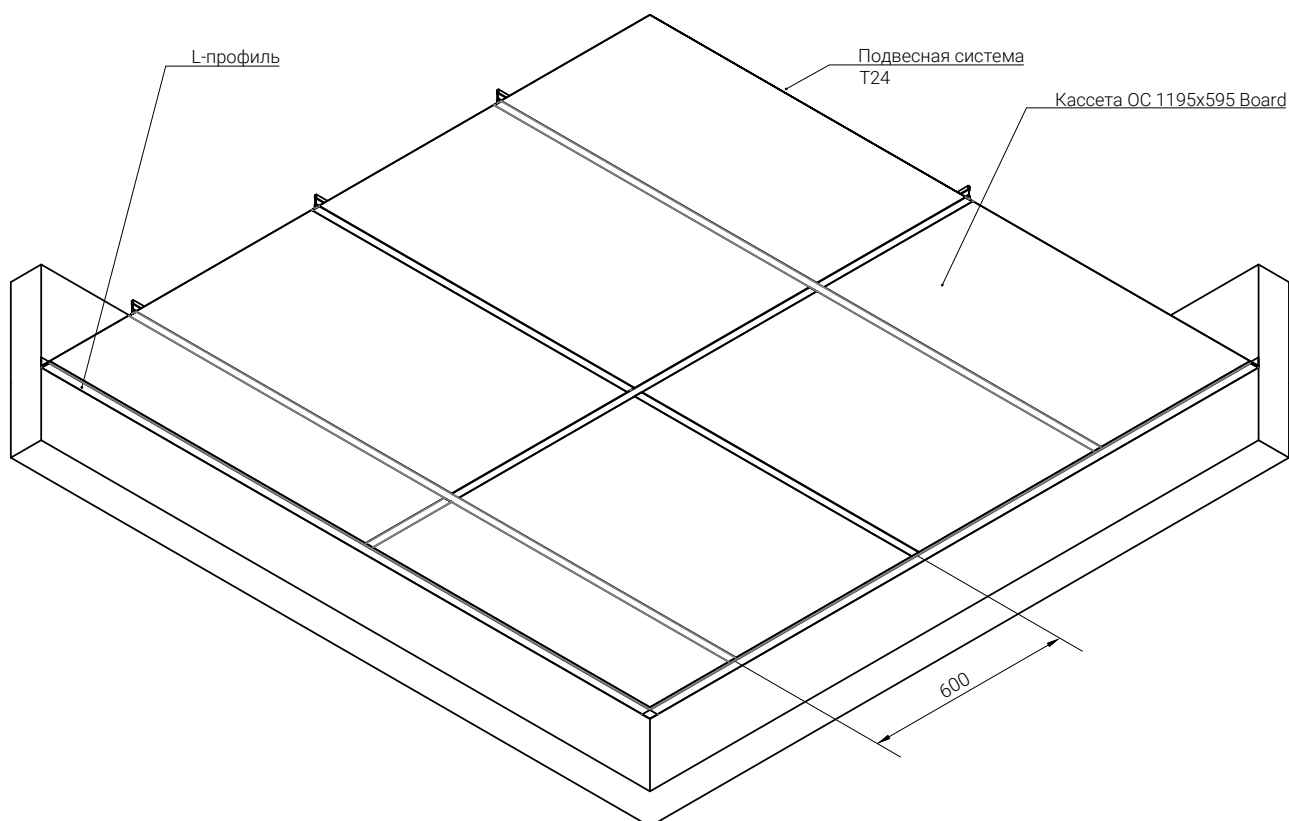
Вид А



# КАССЕТНЫЙ ПОТОЛОК ОТКРЫТОЙ СИСТЕМЫ

## Схема монтажа кассеты ОС Board с применением L-профиля

Применяется для отделки потолка во внутренних помещениях зданий и сооружений.



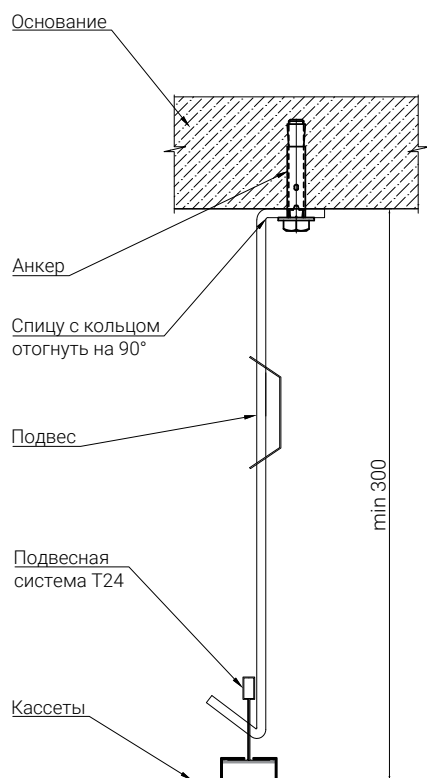
## Схема монтажа потолка ОС 1195x595 Board на подвесной системе T24



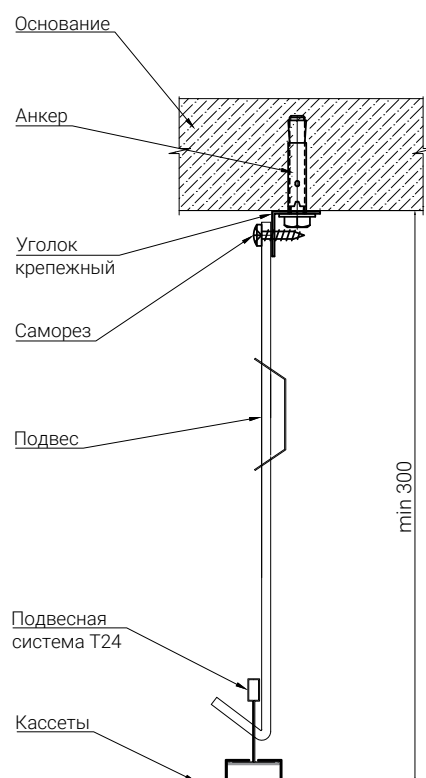
# КАССЕТНЫЙ ПОТОЛОК ОТКРЫТОЙ СИСТЕМЫ

## Стандартная схема крепления потолков

Вариант 1

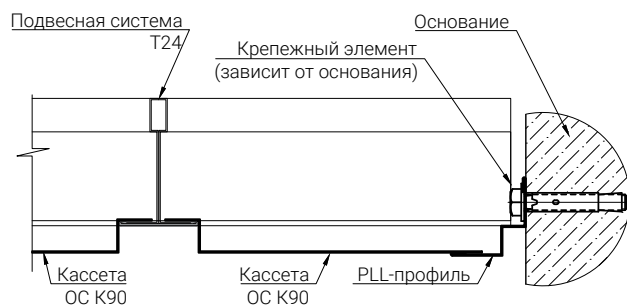


Вариант 2

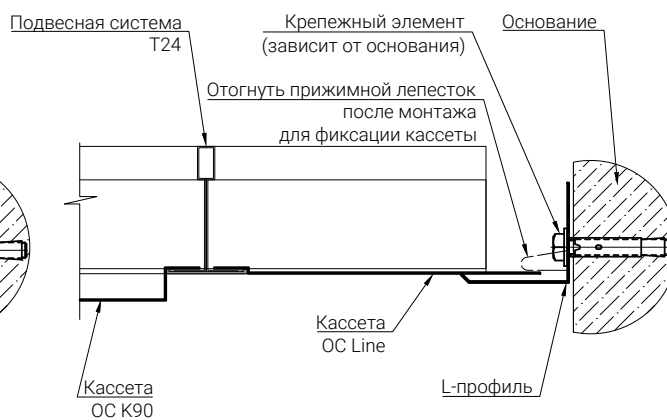


## Примыкание к стене

Вариант 1



Вариант 2

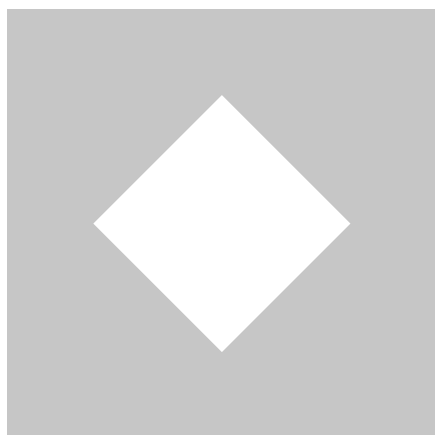






CESAL

Спектр  
потолочных  
решений



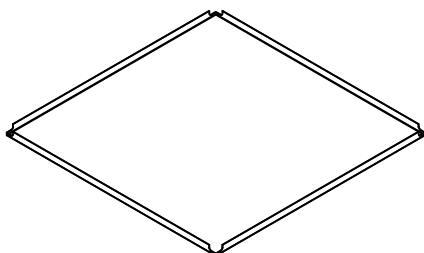
## **КАССЕТНЫЙ ПОТОЛОК ЗАКРЫТОЙ СИСТЕМЫ**



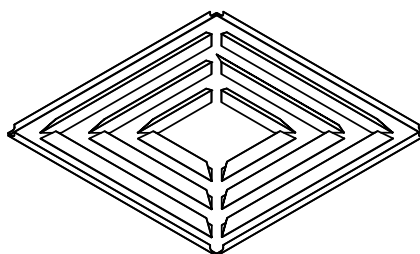
# КАССЕТНЫЙ ПОТОЛОК ЗАКРЫТОЙ СИСТЕМЫ

## Комплектующие

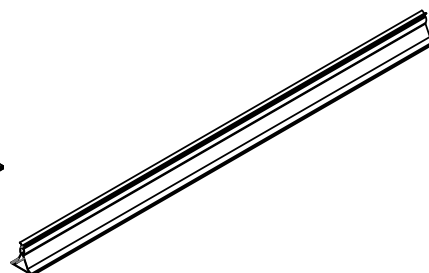
Кассета



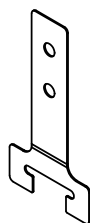
Вентиляционная решетка



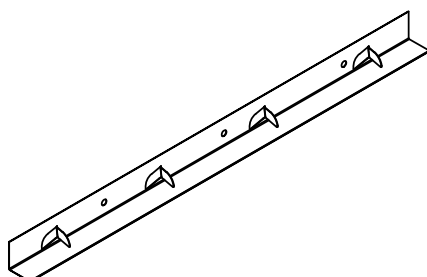
Несущая направляющая S02



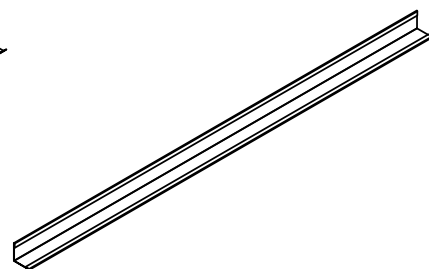
Мини-подвес



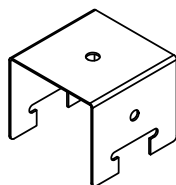
L-профиль



Угол 19x19



2-х уровневый соединитель  
для S02



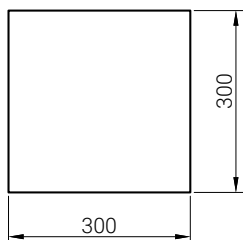
Подвес



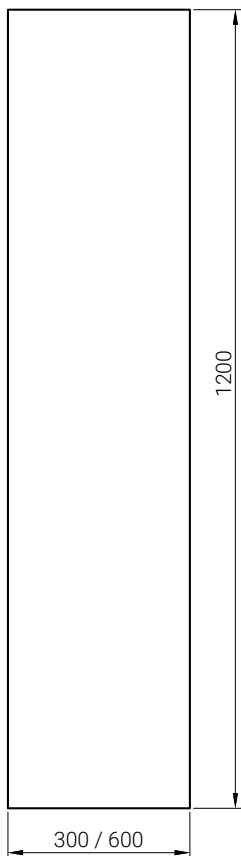
# КАССЕТНЫЙ ПОТОЛОК ЗАКРЫТОЙ СИСТЕМЫ

## Типы размеров и кромок кассет

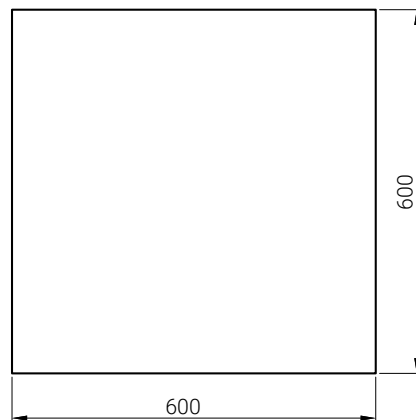
Кассета 3С 300x300 К90



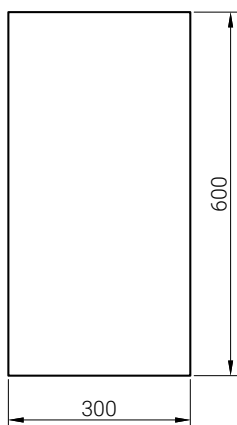
Кассеты 3С 300/600x1200 К90



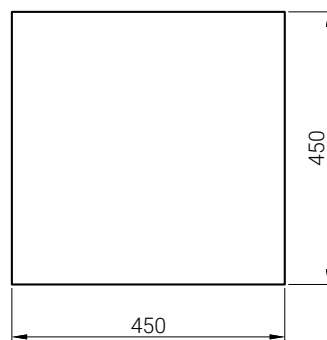
Кассета 3С 600x600 К90



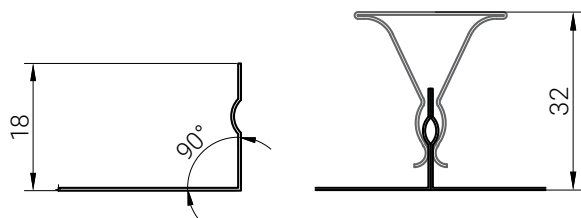
Кассета 3С 300x600 К90



Кассета 3С 450x450 К90



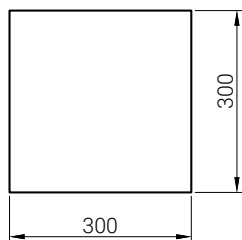
Кромка 3С К90



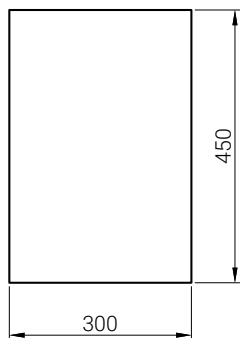
# КАССЕТНЫЙ ПОТОЛОК ЗАКРЫТОЙ СИСТЕМЫ

## Типы размеров и кромок кассет

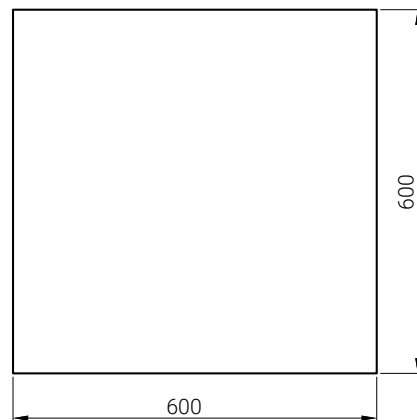
Кассета 3С 300x300 К45



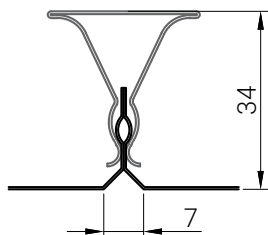
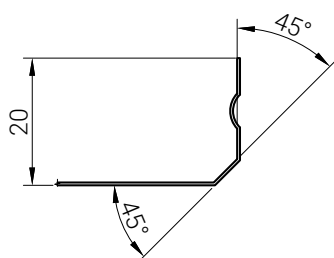
Кассета 3С 300x450 К45



Кассета 3С 600x600 К45



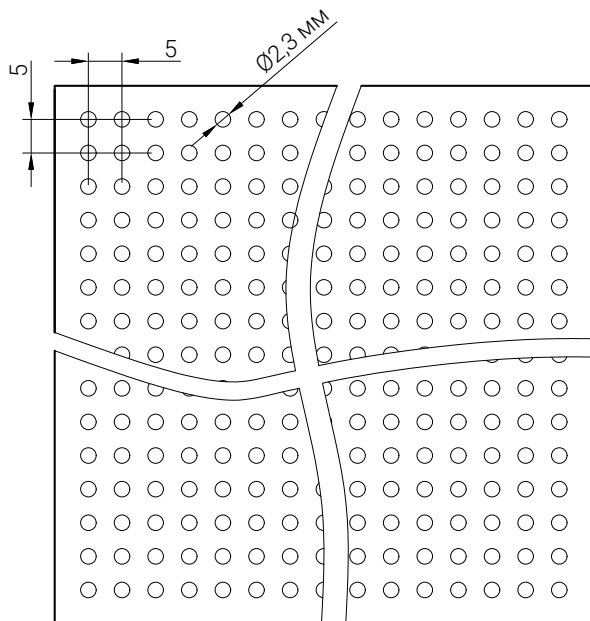
Кромка 3С К45



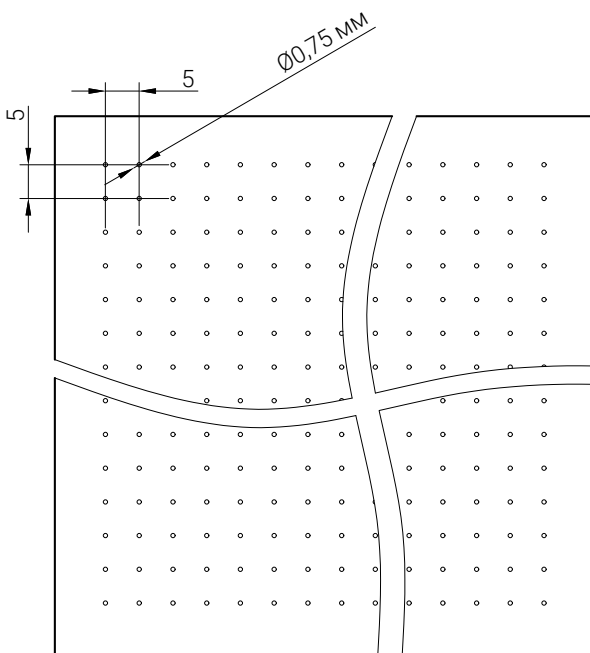
# КАССЕТНЫЙ ПОТОЛОК ЗАКРЫТОЙ СИСТЕМЫ

## Возможности перфорации

Кассета 3С 600х600 К90 (К45)

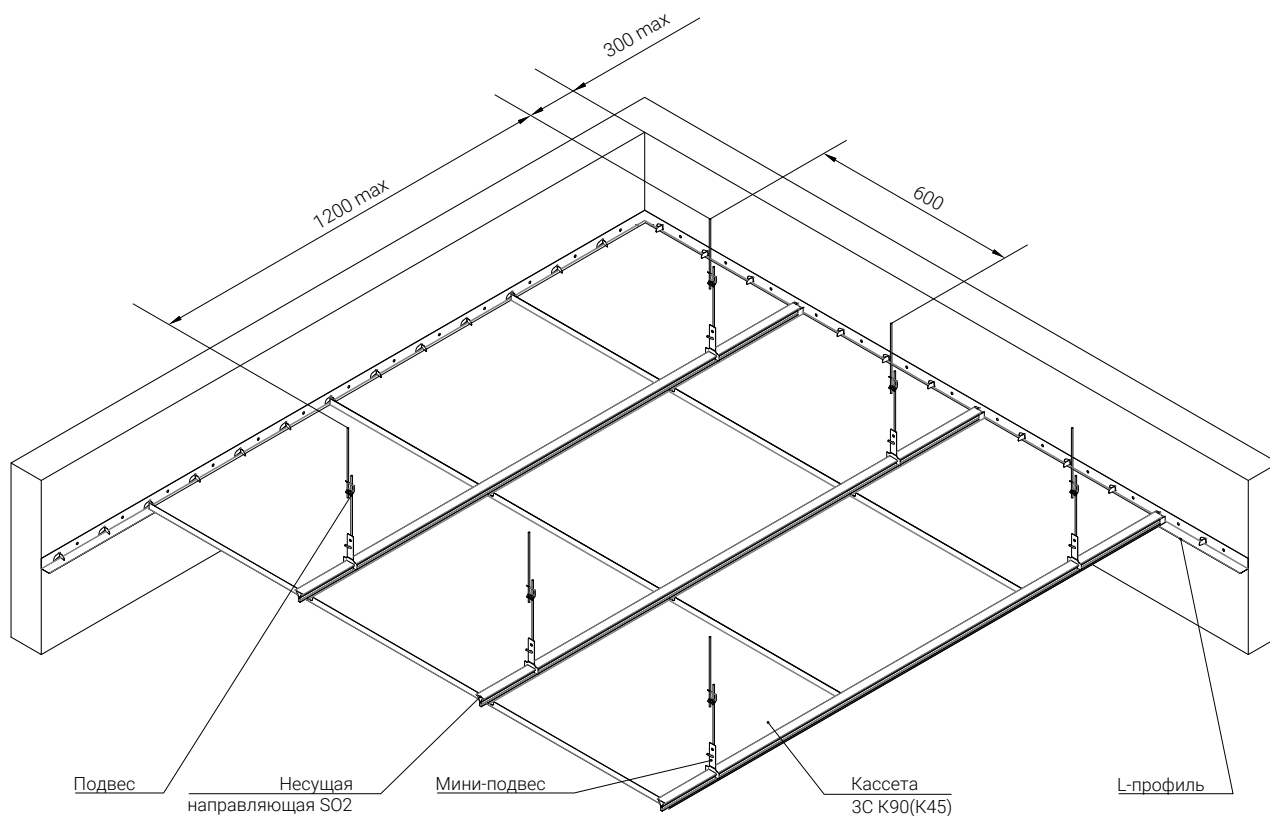


Кассета 3С 600х600 К90 (К45). Микроперфорация

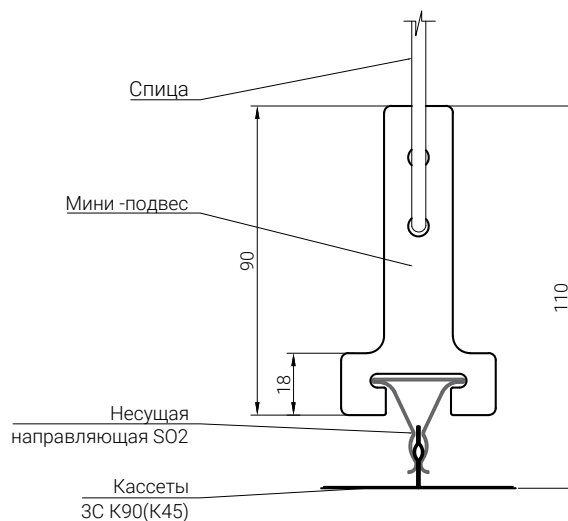
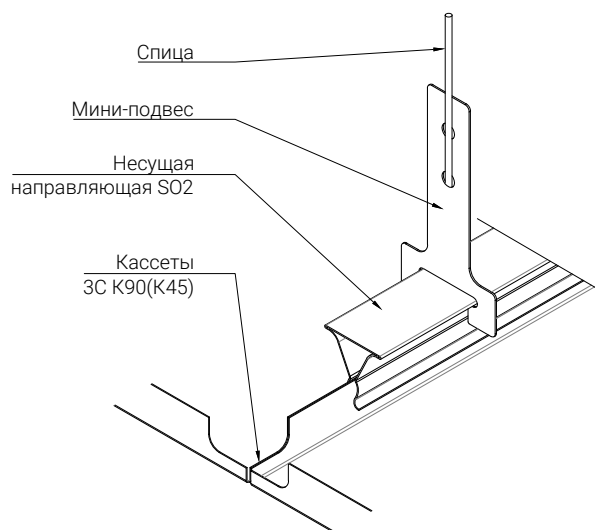


# КАССЕТНЫЙ ПОТОЛОК ЗАКРЫТОЙ СИСТЕМЫ

## Монтаж на стандартной конструкции



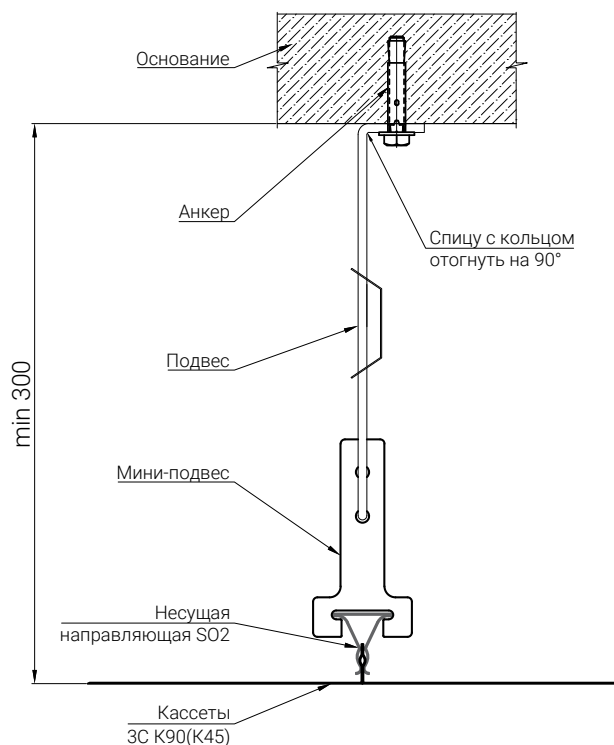
## Узел крепления потолка



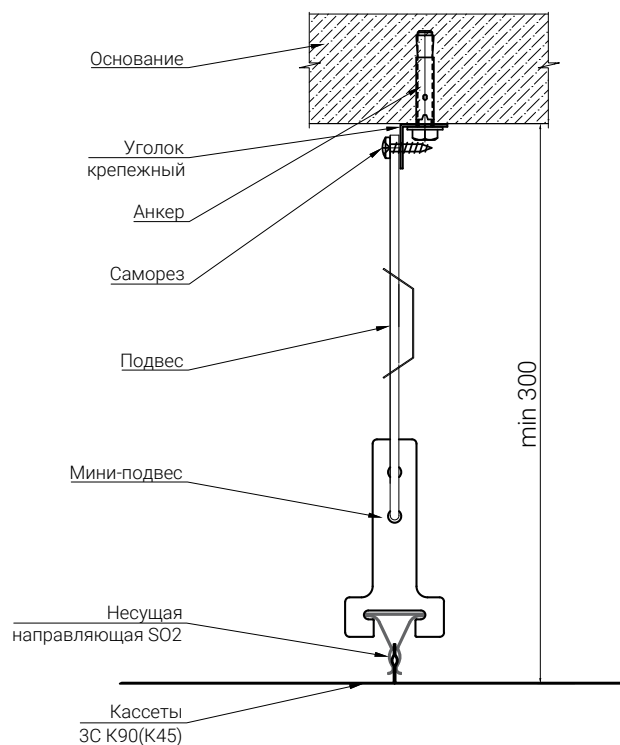
# КАССЕТНЫЙ ПОТОЛОК ЗАКРЫТОЙ СИСТЕМЫ

## Монтаж на стандартной конструкции

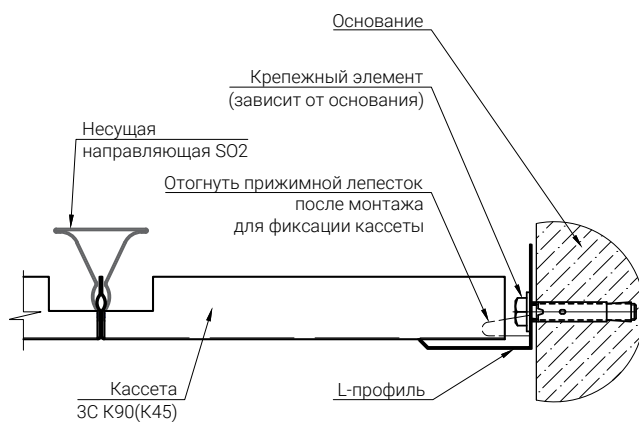
Узел крепления потолка вариант 1



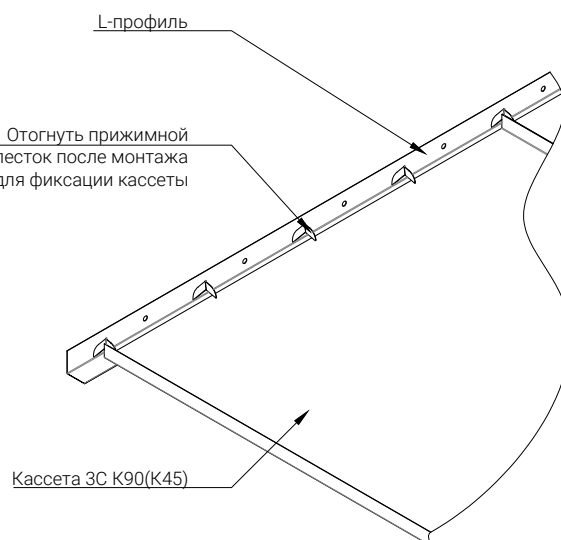
Узел крепления потолка вариант 2



Узел примыкания потолка к стене



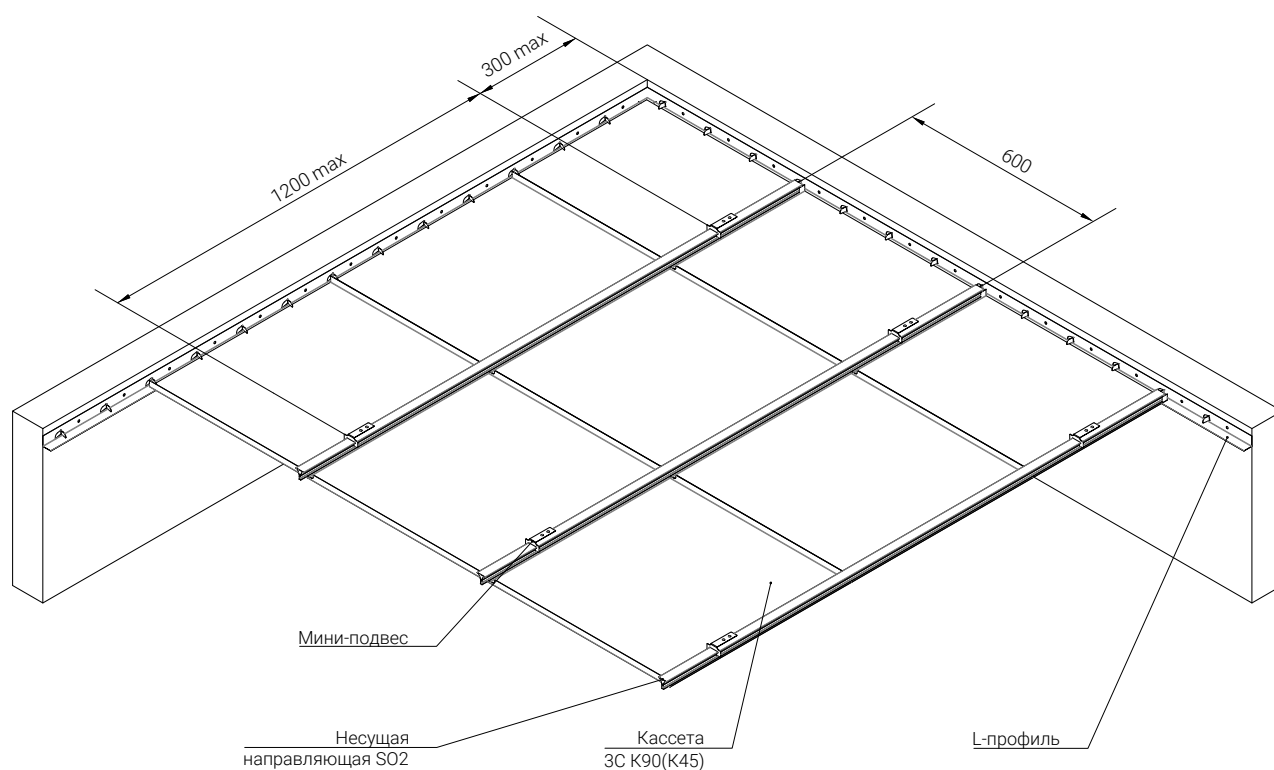
Узел фиксирования кассеты



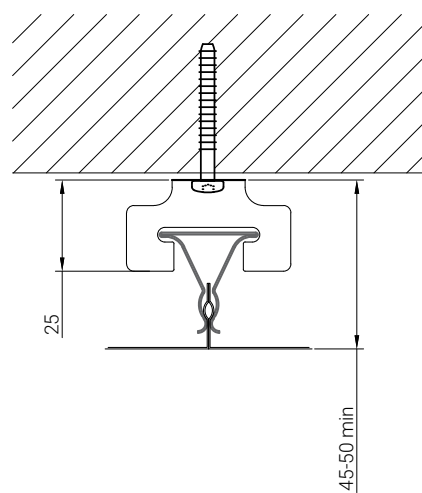
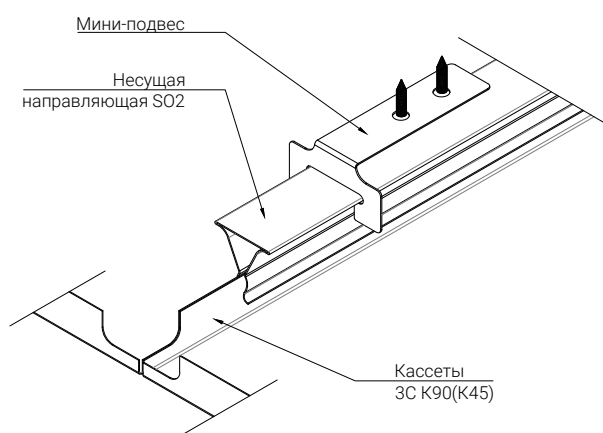


# КАССЕТНЫЙ ПОТОЛОК ЗАКРЫТОЙ СИСТЕМЫ

## Монтаж на компактной конструкции

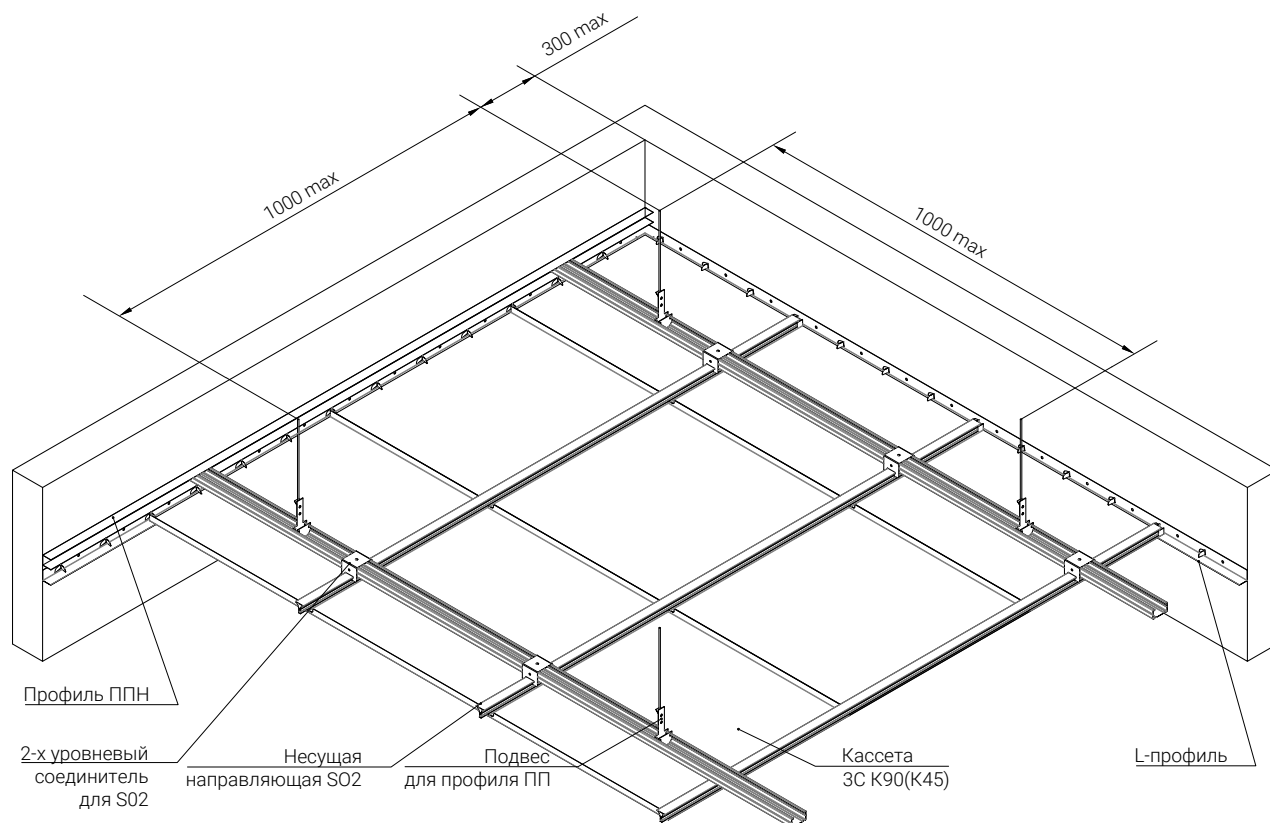


## Узел крепления потолка

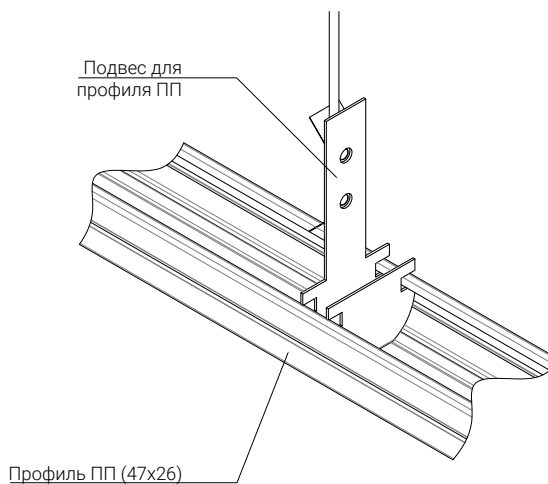
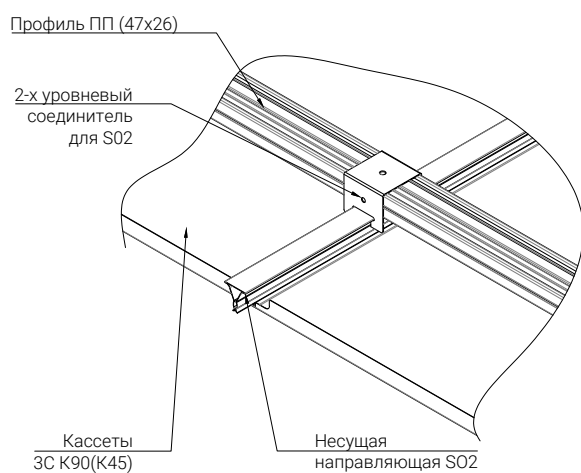


# КАССЕТНЫЙ ПОТОЛОК ЗАКРЫТОЙ СИСТЕМЫ

## Монтаж на усиленной конструкции



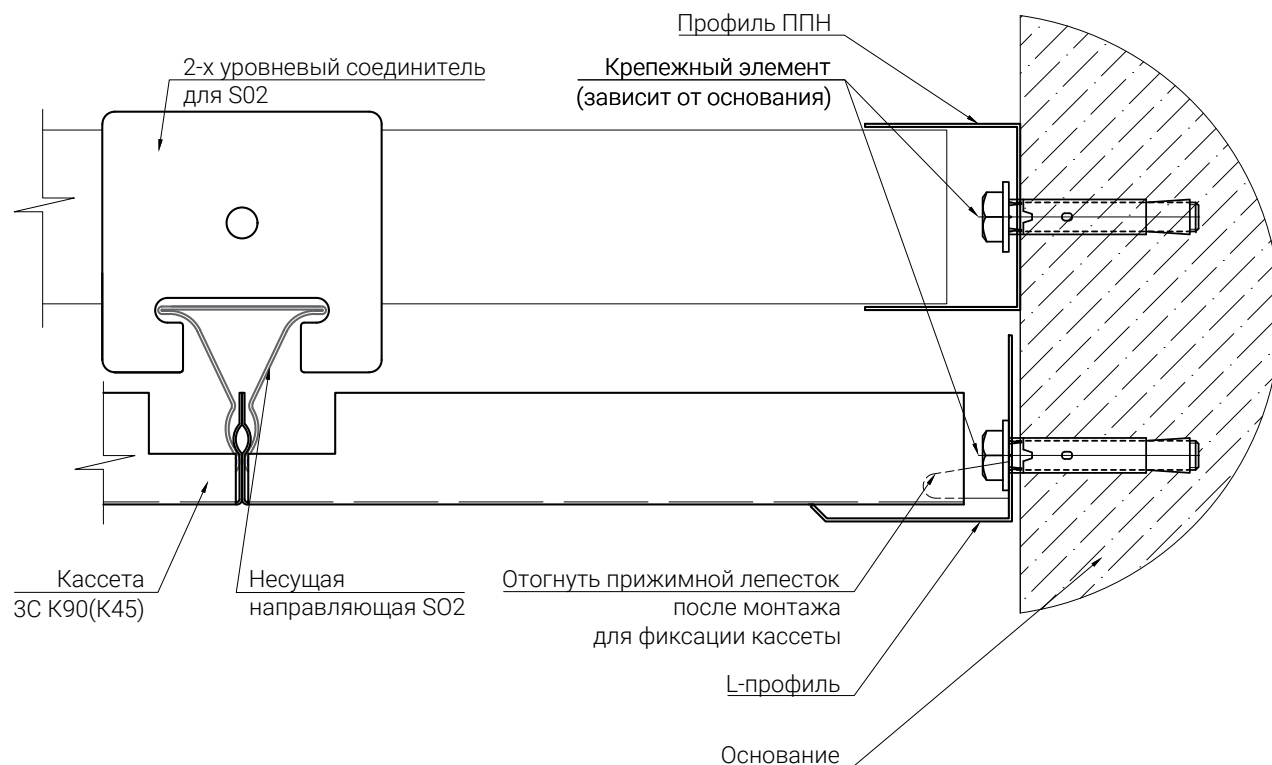
## Узлы крепления потолка



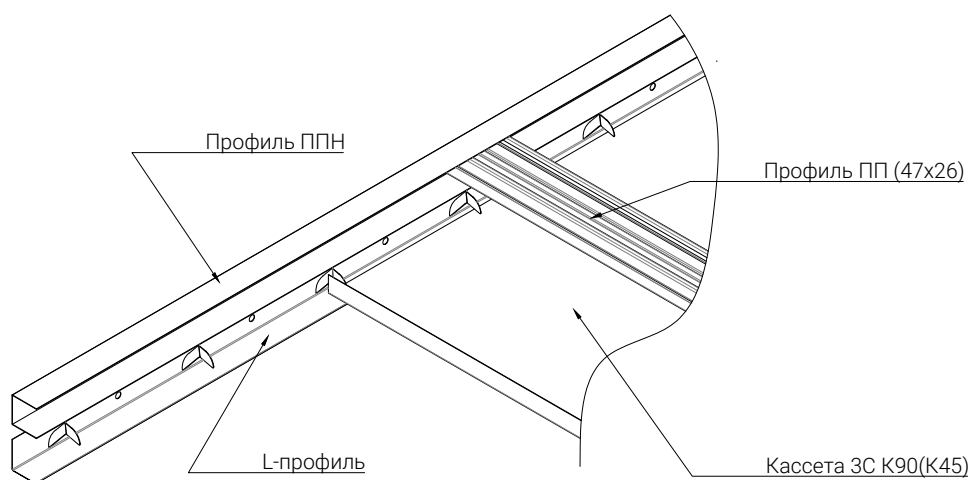
# КАССЕТНЫЙ ПОТОЛОК ЗАКРЫТОЙ СИСТЕМЫ

## Монтаж на усиленной конструкции

Узлы крепления потолка



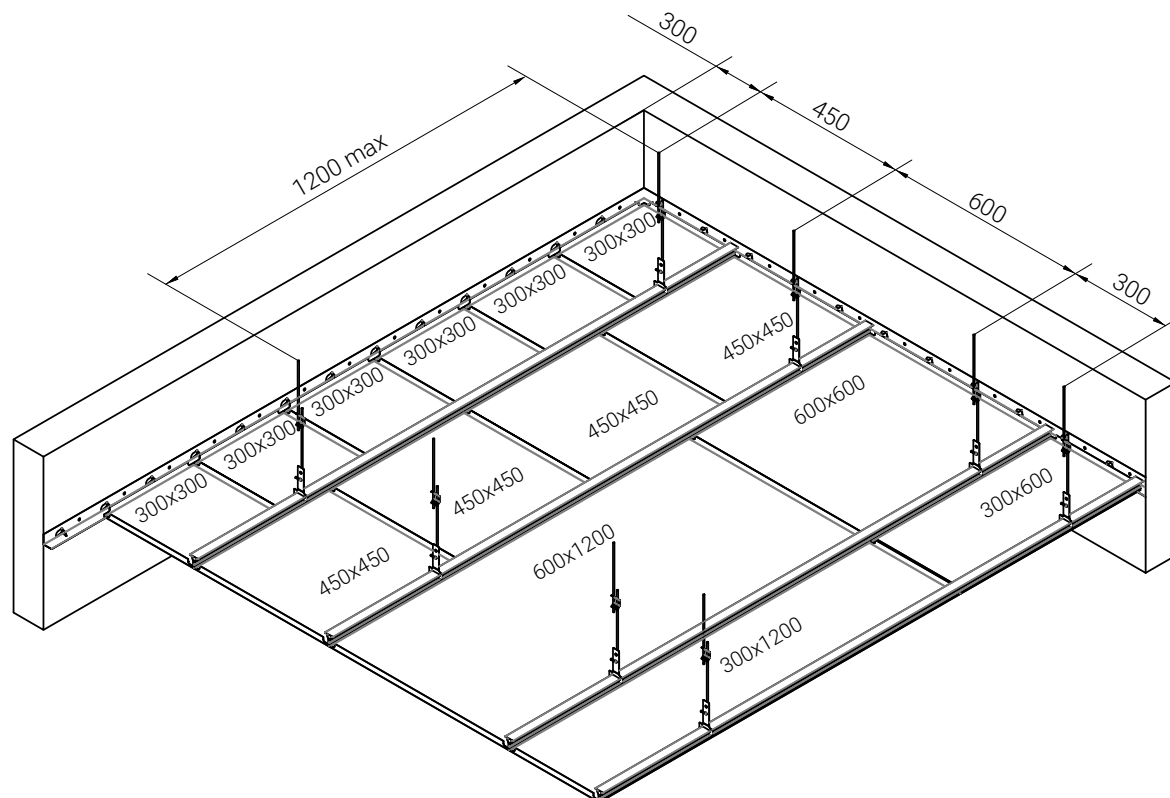
Узлы крепления потолка



# КАССЕТНЫЙ ПОТОЛОК ЗАКРЫТОЙ СИСТЕМЫ

## Комбинации кассет с кромкой K90

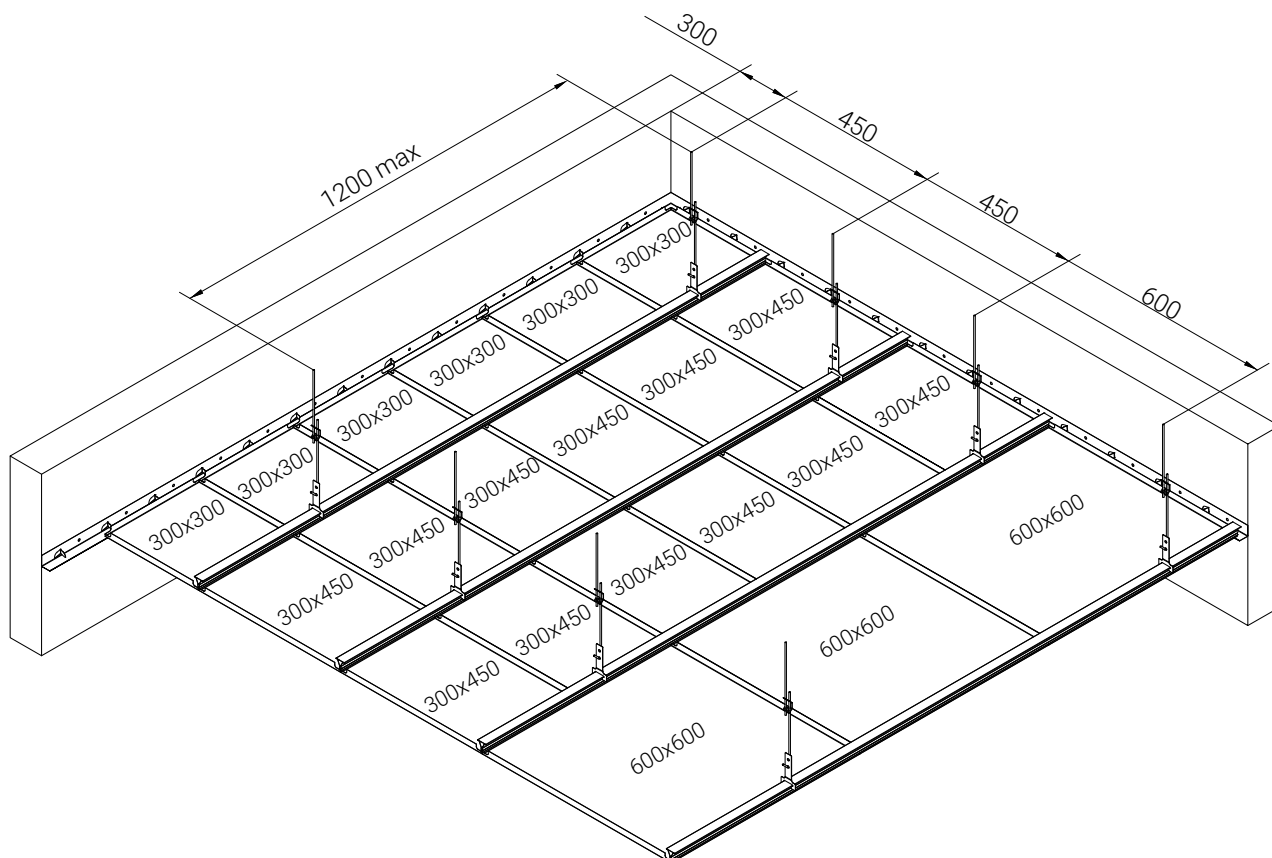
Пример сочетания типоразмеров



# КАССЕТНЫЙ ПОТОЛОК ЗАКРЫТОЙ СИСТЕМЫ

## Комбинации кассет с кромкой K45

Пример сочетания типоразмеров

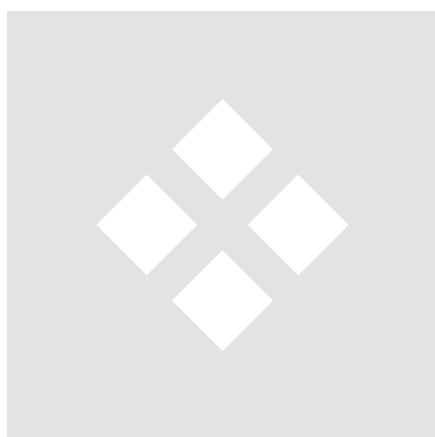






CESAL

Спектр  
потолочных  
решений



**СВЕТОДИОДНЫЕ  
СВЕТИЛЬНИКИ**

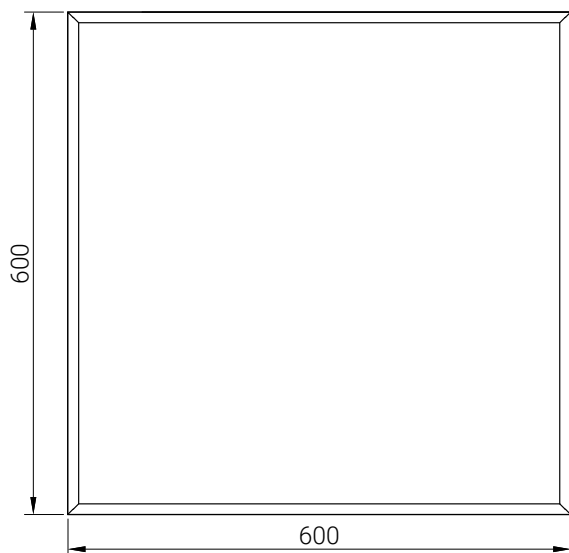




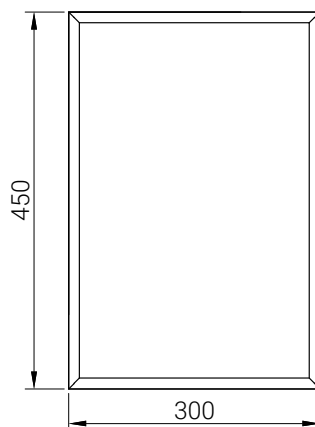
# СВЕТИЛЬНИКИ

## Варианты размеров

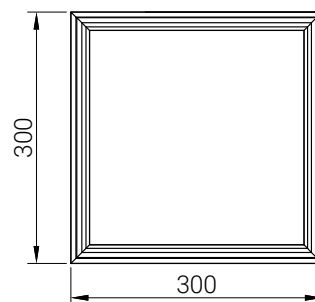
Cesal C600 LED



Cesal C300x450 LED

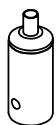


Cesal C300 LED

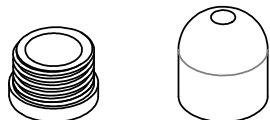


## Комплектующие

Пружинный зажим



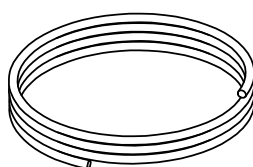
Деталь крепления к потолку



Фиксатор тросика с винтом

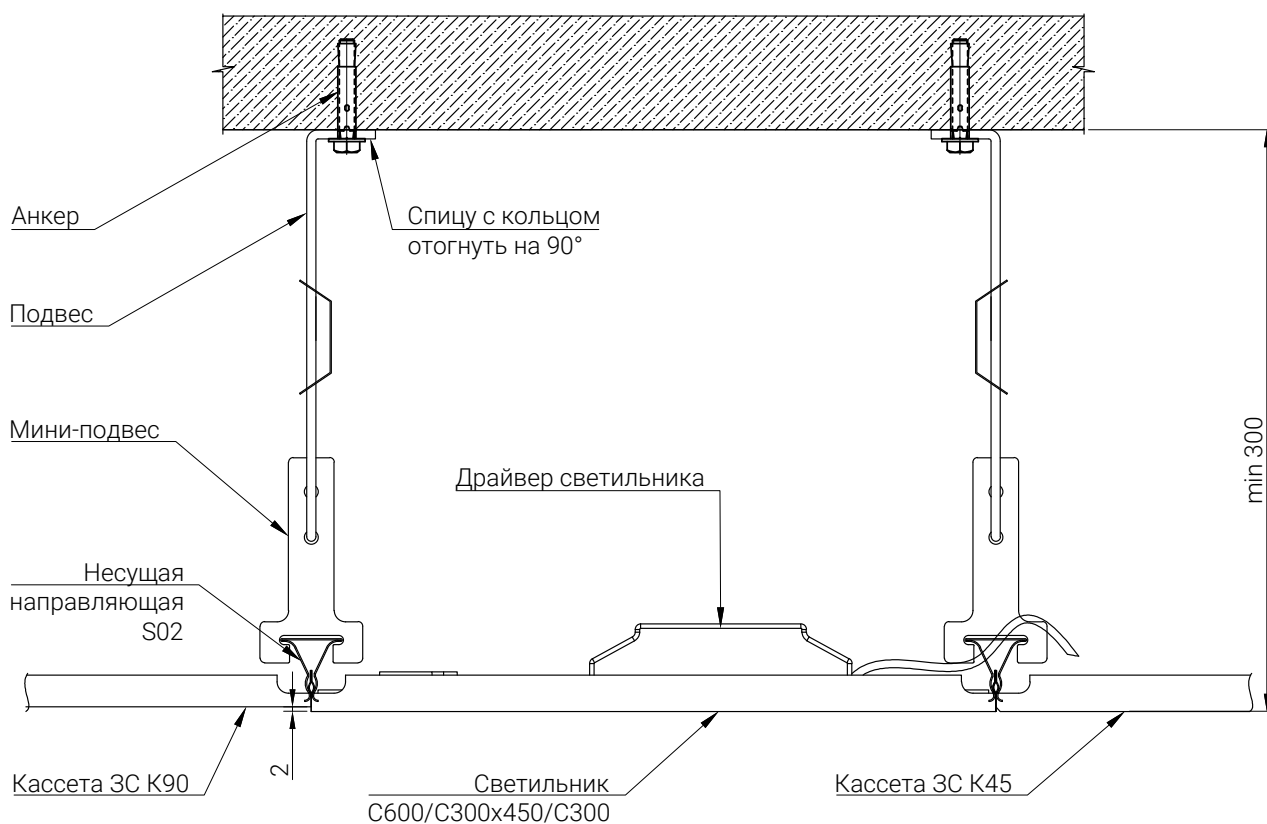
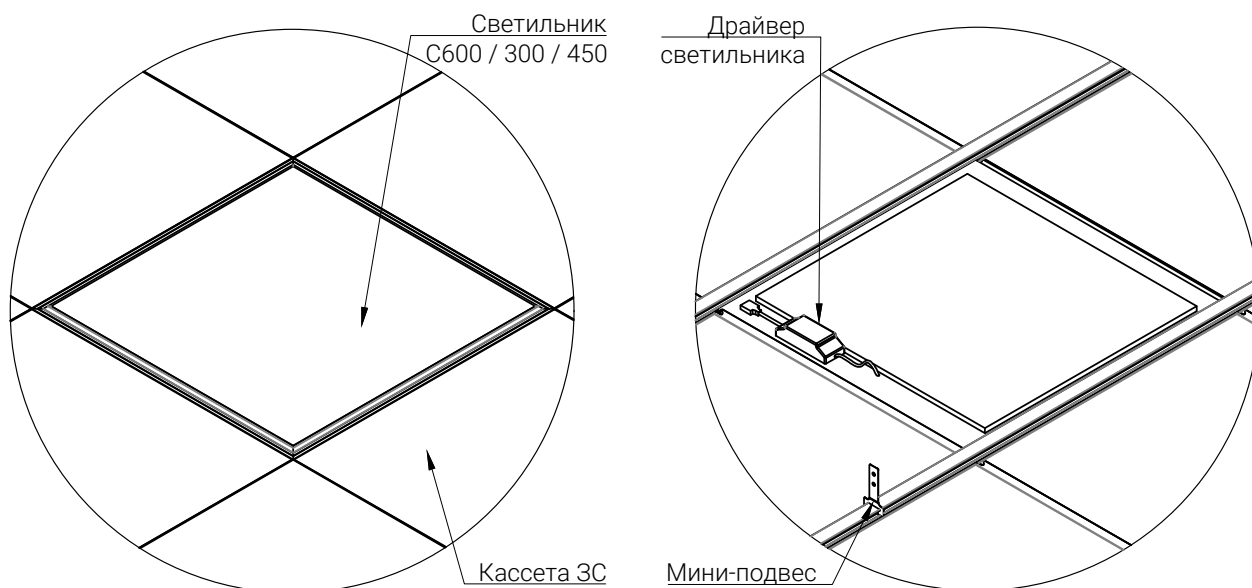


Тросик



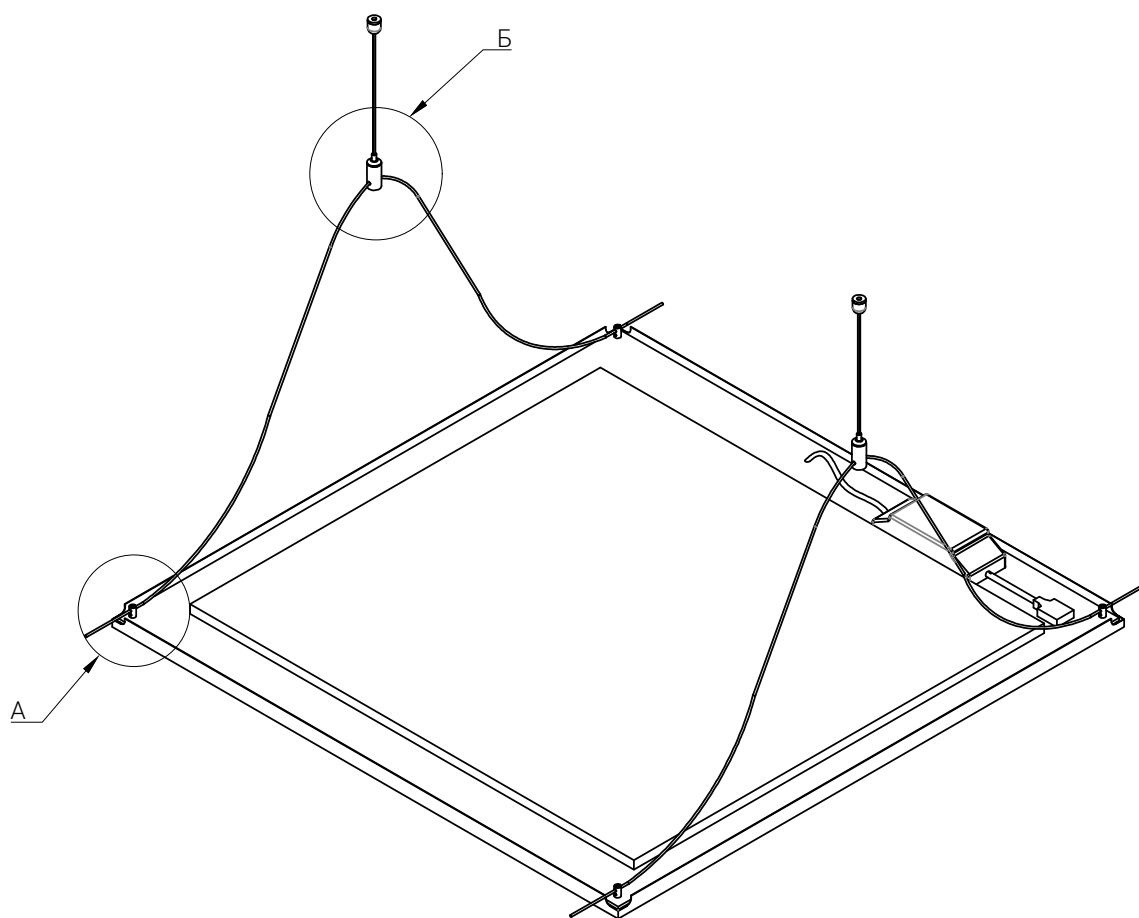
# СВЕТИЛЬНИКИ

## Монтаж в потолок закрытой системы

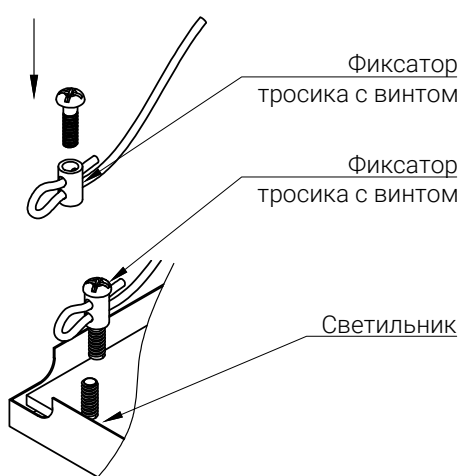


# СВЕТИЛЬНИКИ

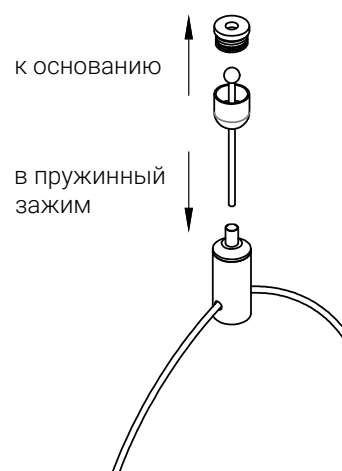
## Монтаж на системе тросов



Узел А

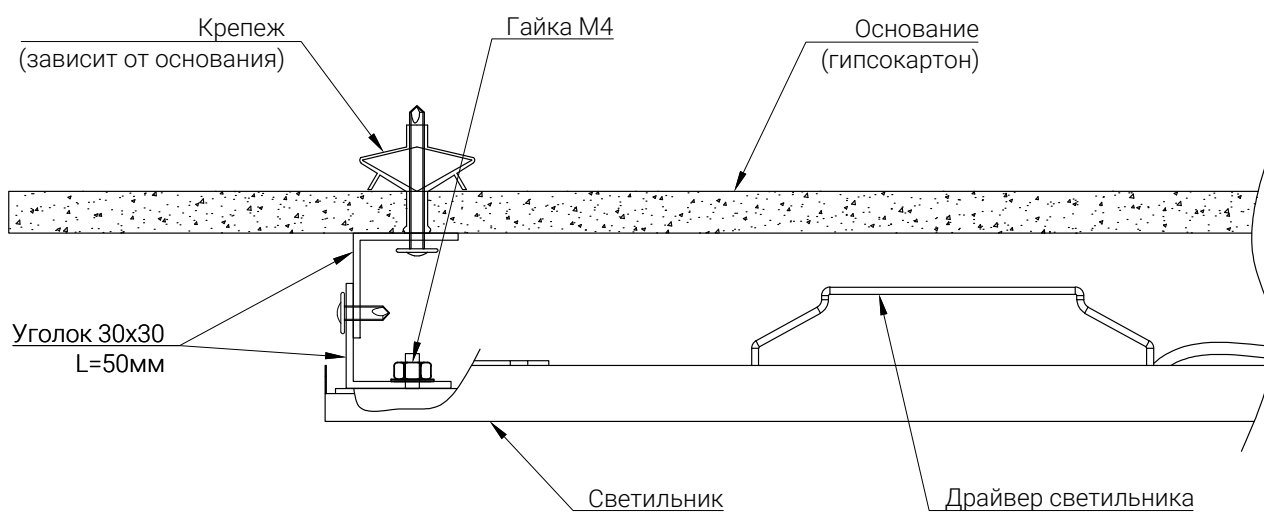


Узел Б



# СВЕТИЛЬНИКИ

## Монтаж на основание





CESAL

Спектр  
потолочных  
решений



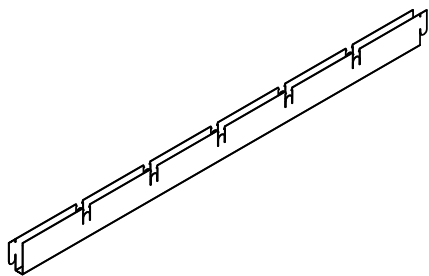
**ПОТОЛОК  
ГРИЛЬЯТО  
КЛАССИЧЕСКИЙ**



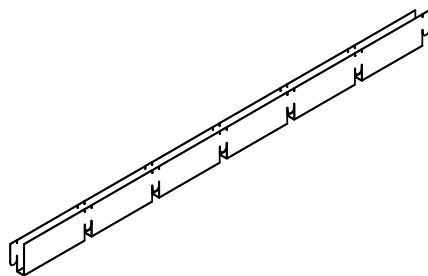
# ПОТОЛОК ГРИЛЬЯТО КЛАССИЧЕСКИЙ

## Комплектующие

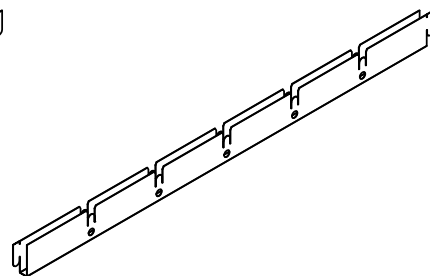
Элемент D1 «мама»



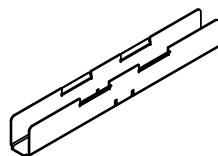
Элемент D2 «папа»



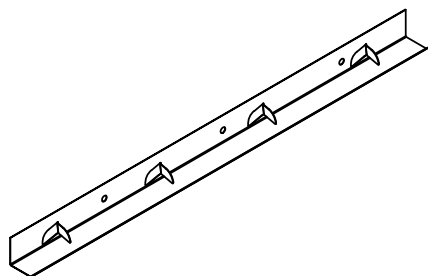
Направляющая D3/D4/D5



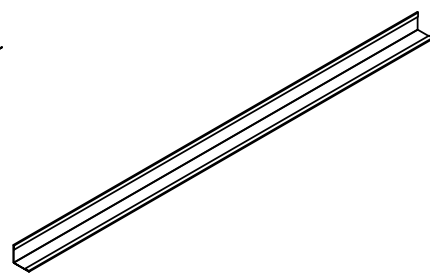
Соединитель



L-профиль



Угол 19x19



Подвес



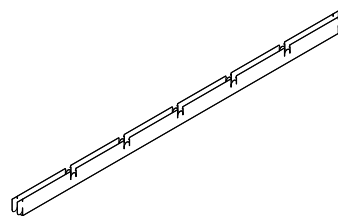
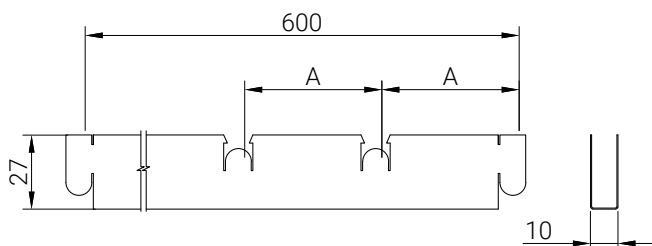
# ПОТОЛОК ГРИЛЬЯТО КЛАССИЧЕСКИЙ

## Грильято URBAN

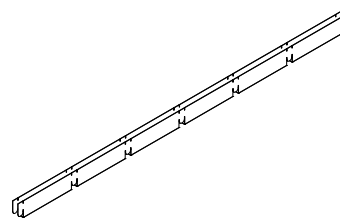
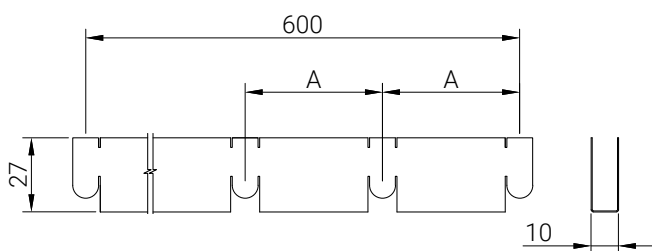
Комплектация системы



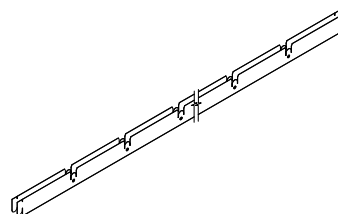
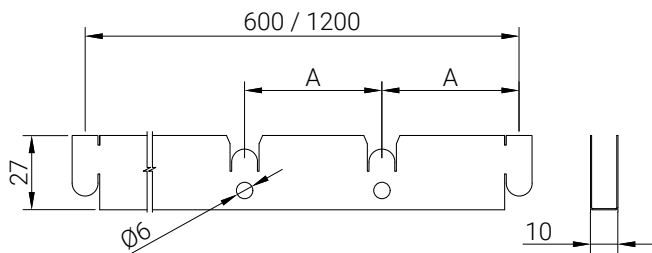
Элемент D1 «мама»



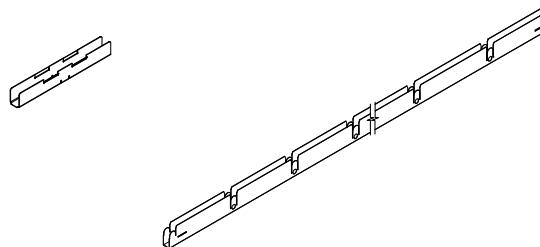
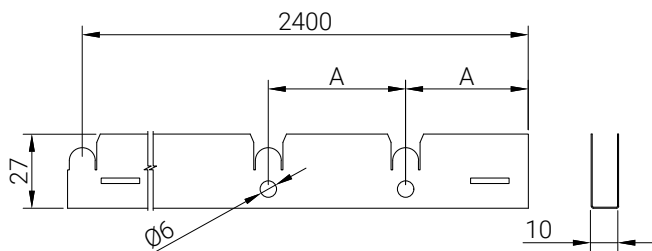
Элемент D2 «папа»



Направляющие D3/D4



Направляющая D5 + соединительный элемент





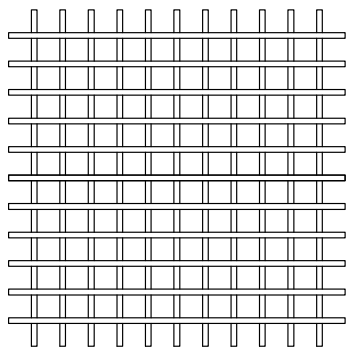
# ПОТОЛОК ГРИЛЬЯТО КЛАССИЧЕСКИЙ

## Грильято URBAN

Варианты размеров ячеек в решетке

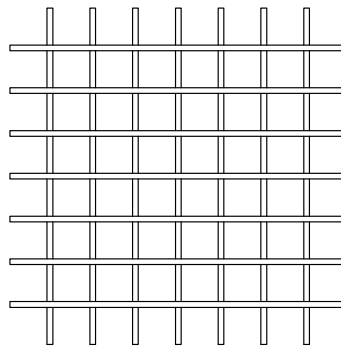
### Грильято URBAN 50x50

Расход элементов на одну решетку 600x600  
D1 – 11 шт;  
D2 – 11 шт;



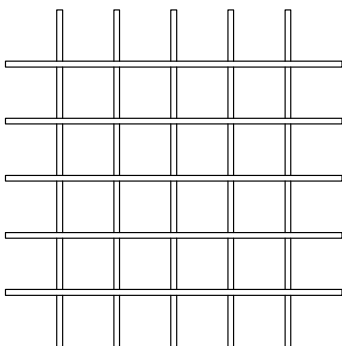
### Грильято URBAN 75x75

Расход элементов на одну решетку 600x600  
D1 – 7 шт;  
D2 – 7 шт;



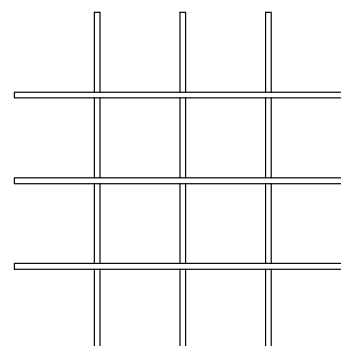
### Грильято URBAN 100x100

Расход элементов на одну решетку 600x600  
D1 – 5 шт;  
D2 – 5 шт;



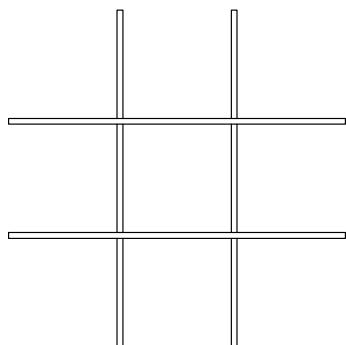
### Грильято URBAN 150x150

Расход элементов на одну решетку 600x600  
D1 – 3 шт;  
D2 – 3 шт;



### Грильято URBAN 200x200

Расход элементов на одну решетку 600x600  
D1 – 2 шт;  
D2 – 2 шт;

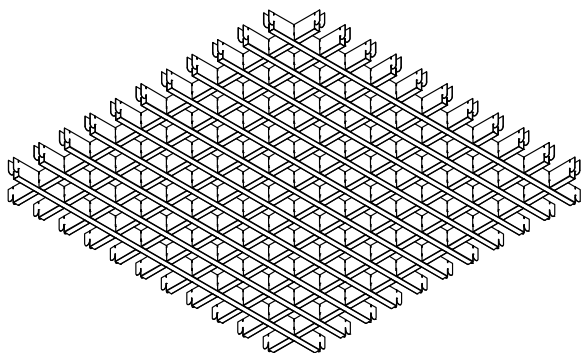


# ПОТОЛОК ГРИЛЬЯТО КЛАССИЧЕСКИЙ

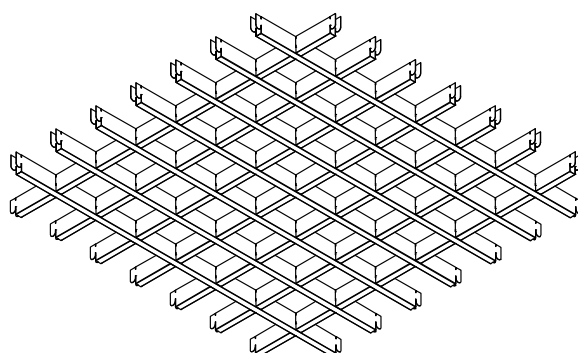
## Грильято URBAN

Варианты размеров ячеек в решетке

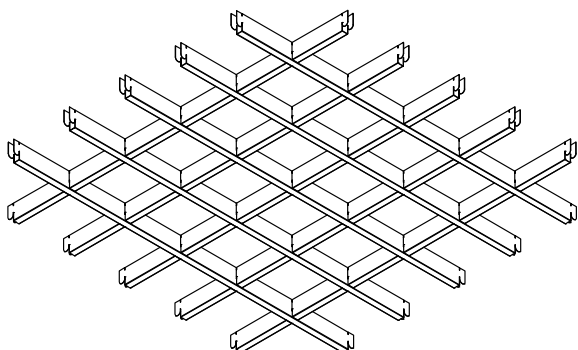
Грильято URBAN 50x50



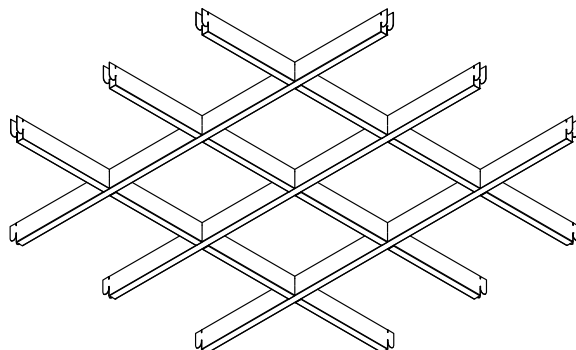
Грильято URBAN 75x75



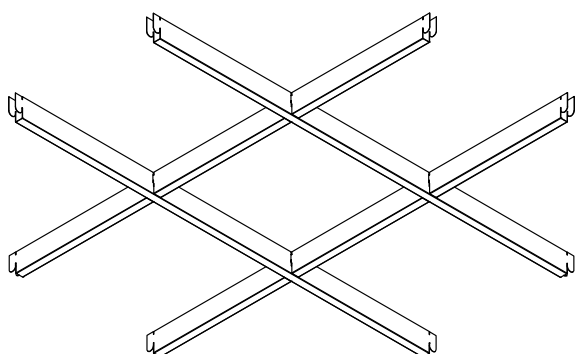
Грильято URBAN 100x100



Грильято URBAN 150x150



Грильято URBAN 200x200

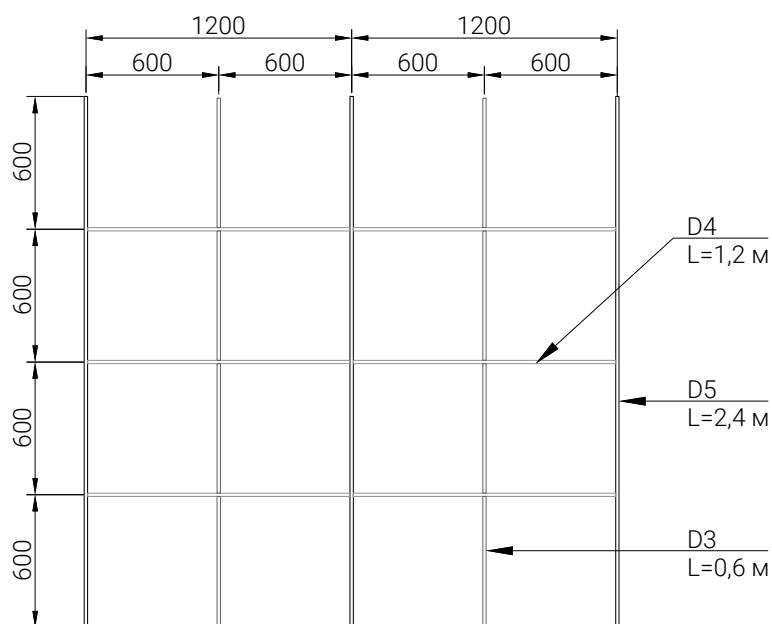


# ПОТОЛОК ГРИЛЬЯТО КЛАССИЧЕСКИЙ

## Грильято URBAN / CLASSIC

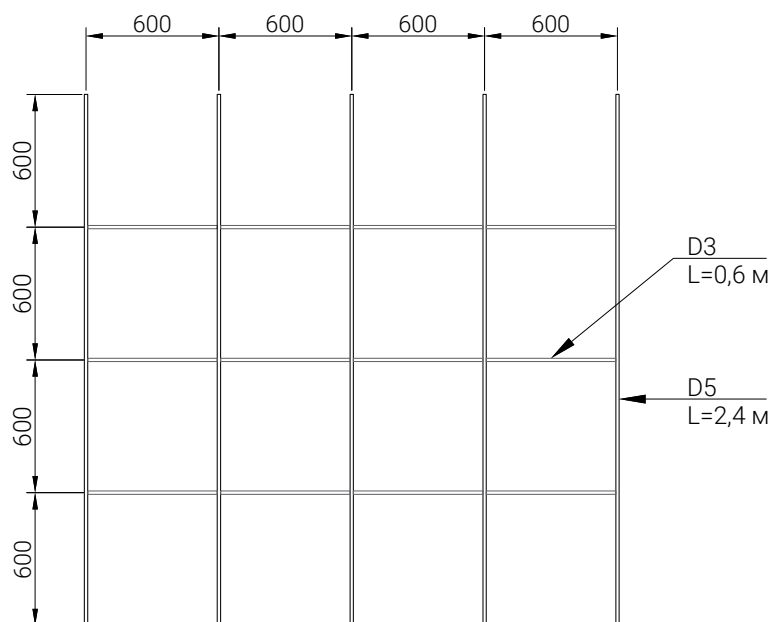
Принципиальные схемы монтажа направляющих для классического грильято

Вариант 1 (с применением направляющей D4)



Данная схема для грильято Classic и Urban с ячейкой 100x100, 150x150, 200x200.

Вариант 2 (без применения направляющей D4)

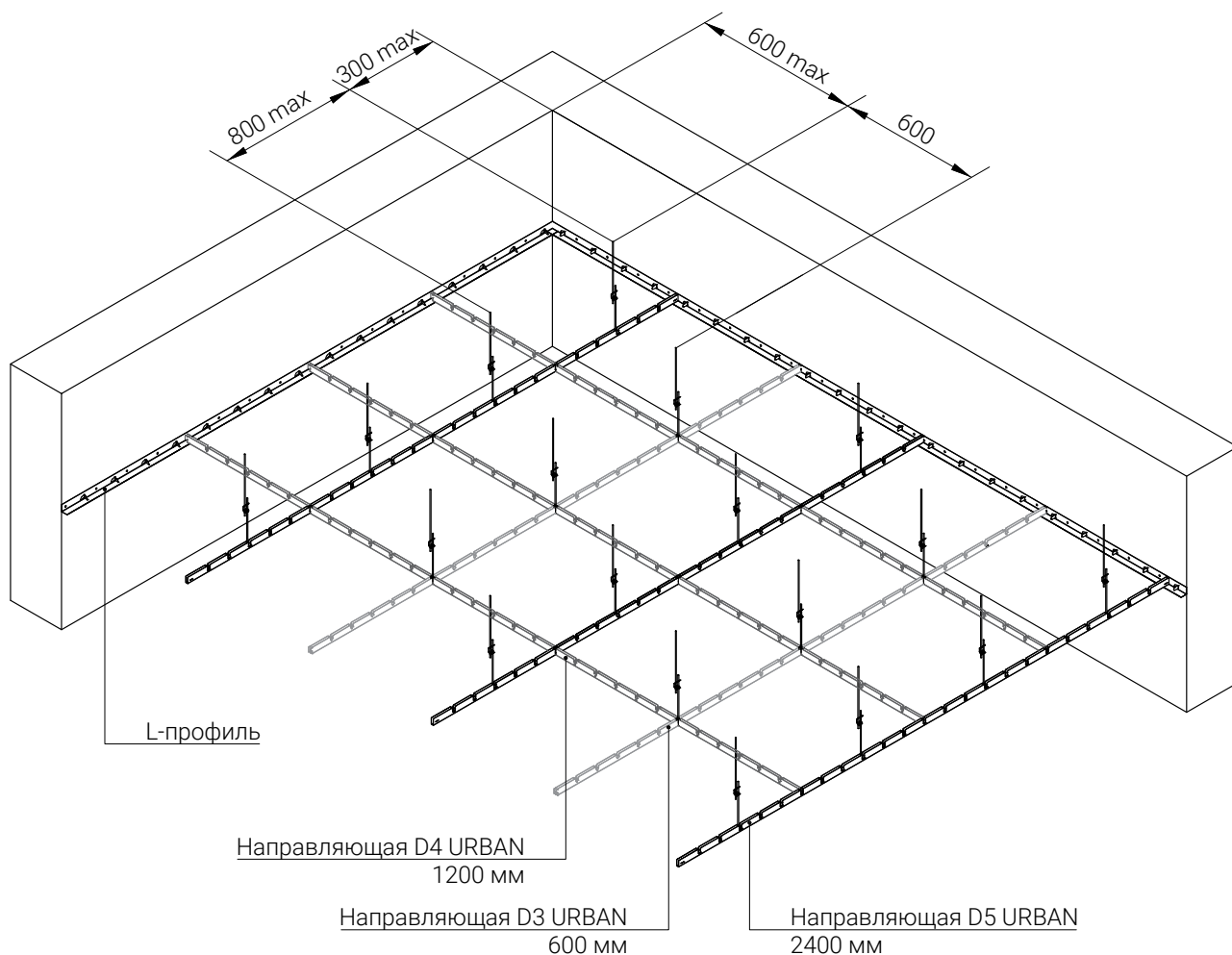


Данная схема для грильято Classic и Urban с ячейкой 50x50, 75x75, Разноячейстого, Модульного

# ПОТОЛОК ГРИЛЬЯТО КЛАССИЧЕСКИЙ

## Грильято URBAN

Монтаж направляющих



Расход элементов:

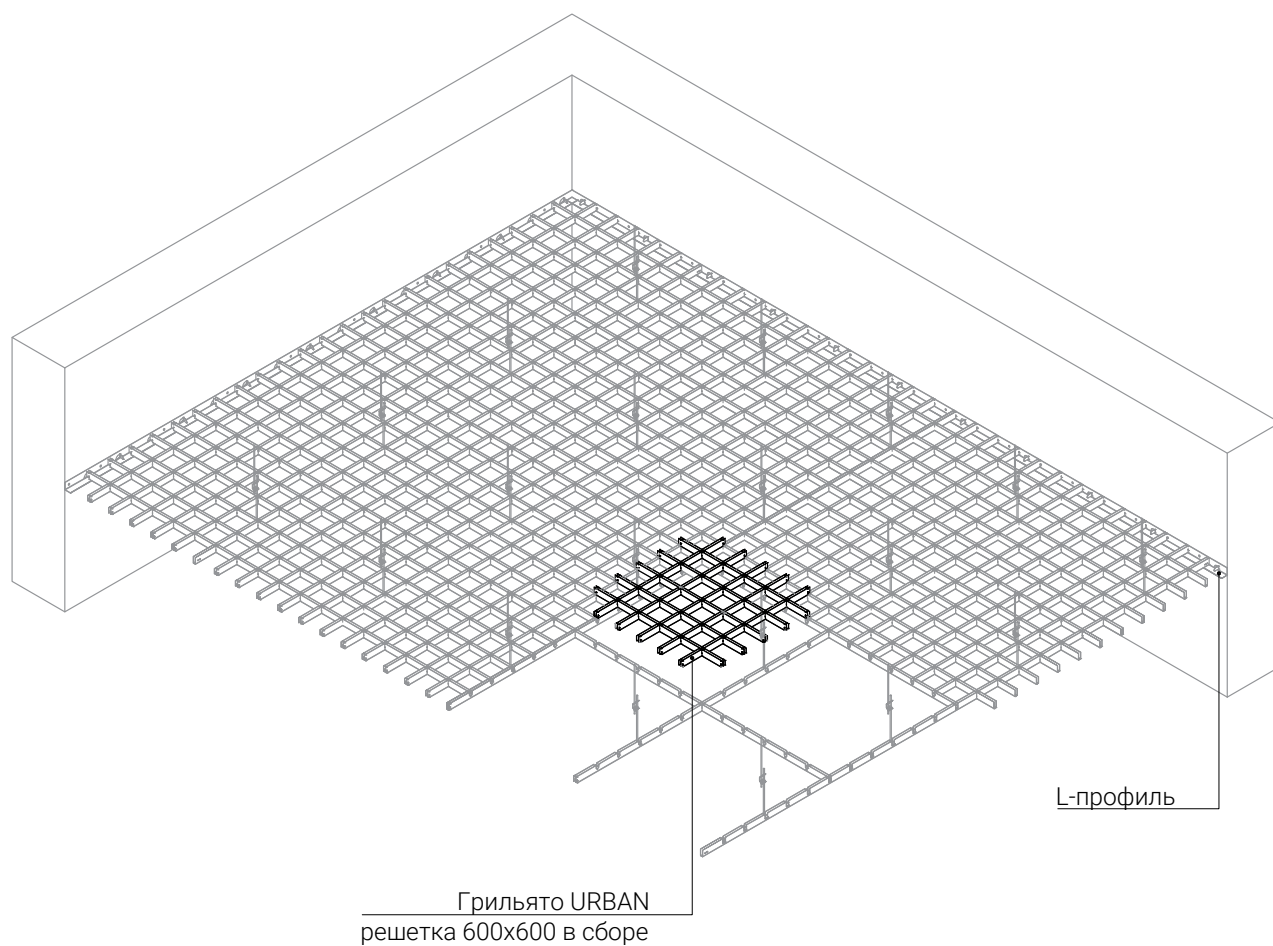
1. Решетка грильято 600x600 – 2,78 шт/м<sup>2</sup>
2. Направляющая D5, L=2400 мм – 0,35 шт/м<sup>2</sup>
3. Направляющая D4, L=1200 мм – 1,39 шт/м<sup>2</sup>
4. Направляющая D3, L=600 мм – 1,39 шт/м<sup>2</sup>
5. Подвес – 2,78 шт/м<sup>2</sup>

Рекомендуем при монтаже подвесных потолков Грильято устанавливать подвесы в направляющих D5 (L=2400) через каждые 800 мм и посередине каждой направляющей D4 (L=1200).

# ПОТОЛОК ГРИЛЬЯТО КЛАССИЧЕСКИЙ

## Грильято URBAN

Монтаж решеток



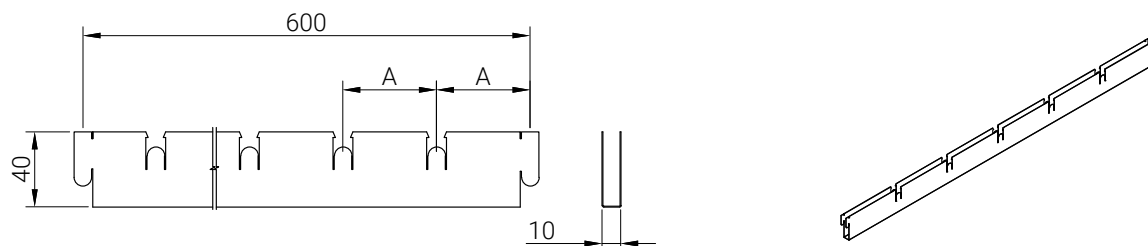
# ПОТОЛОК ГРИЛЬЯТО КЛАССИЧЕСКИЙ

## Грильято CLASSIC

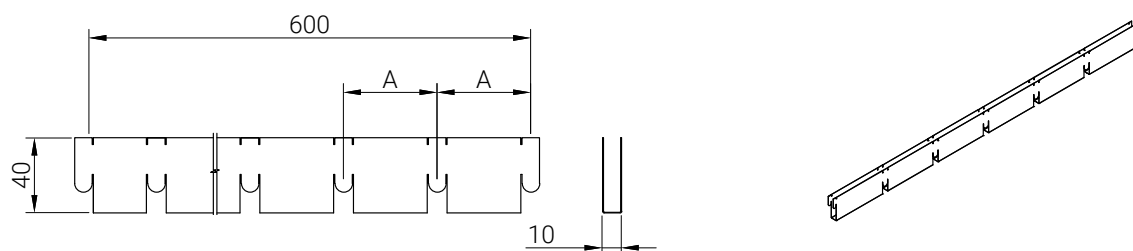
Комплектация системы



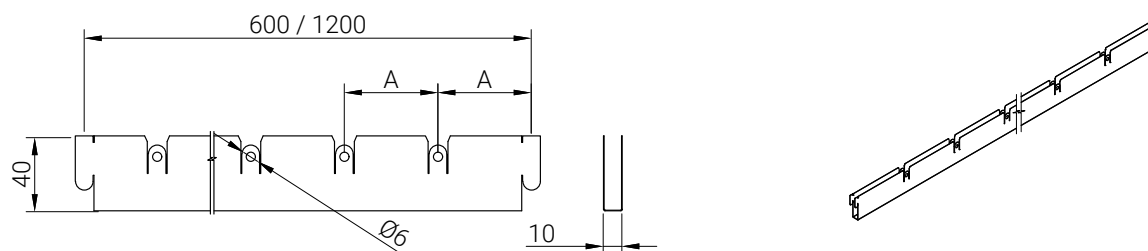
Элемент D1 «мама»



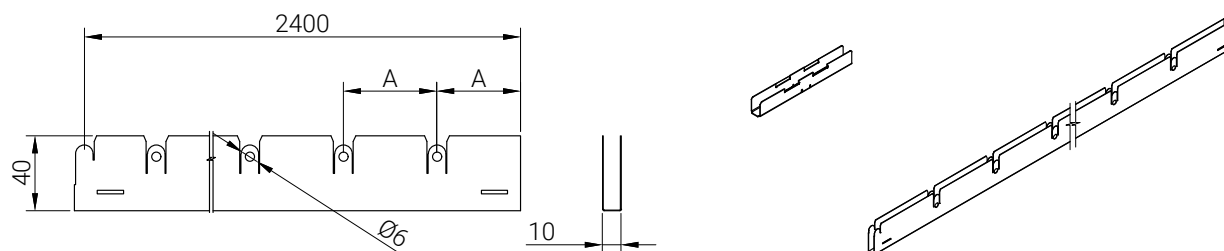
Элемент D2 «папа»



Направляющие D3/D4



Направляющая D5 + соединительный элемент



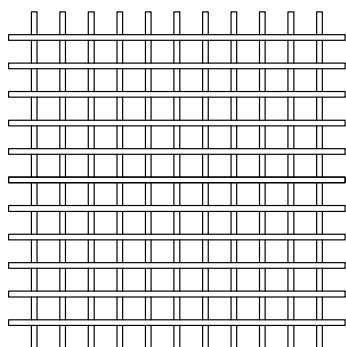
# ПОТОЛОК ГРИЛЬЯТО КЛАССИЧЕСКИЙ

## Грильято CLASSIC

Варианты размеров ячеек в решетке

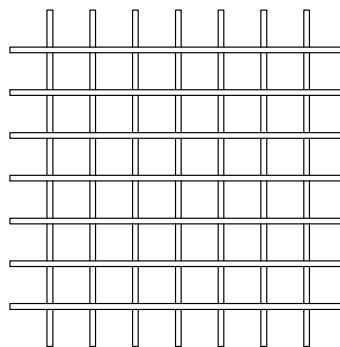
### Грильято CLASSIC 50x50

Расход элементов на одну решетку 600x600  
D1 – 11 шт;  
D2 – 11 шт;



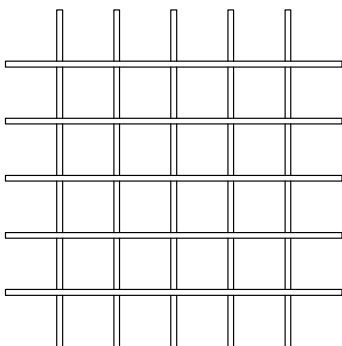
### Грильято CLASSIC 75x75

Расход элементов на одну решетку 600x600  
D1 – 7 шт;  
D2 – 7 шт;



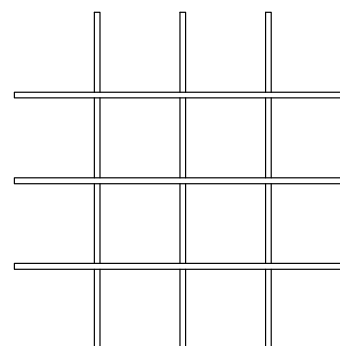
### Грильято CLASSIC 100x100

Расход элементов на одну решетку 600x600  
D1 – 5 шт;  
D2 – 5 шт;



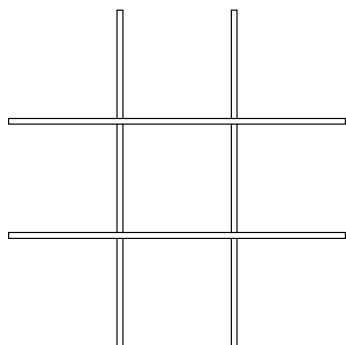
### Грильято CLASSIC 150x150

Расход элементов на одну решетку 600x600  
D1 – 3 шт;  
D2 – 3 шт;



### Грильято CLASSIC 200x200

Расход элементов на одну решетку 600x600  
D1 – 2 шт;  
D2 – 2 шт;

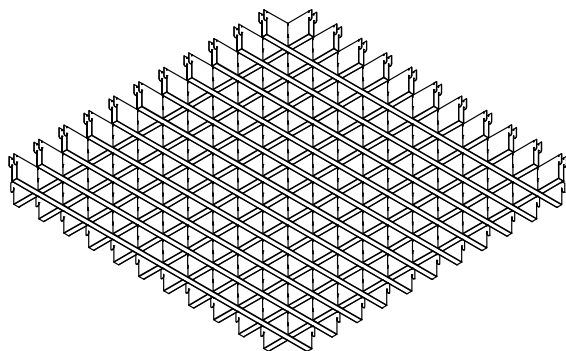


# ПОТОЛОК ГРИЛЬЯТО КЛАССИЧЕСКИЙ

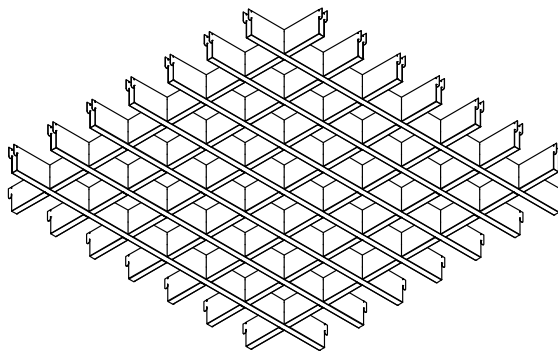
## Грильято CLASSIC

Варианты размеров ячеек в решетке

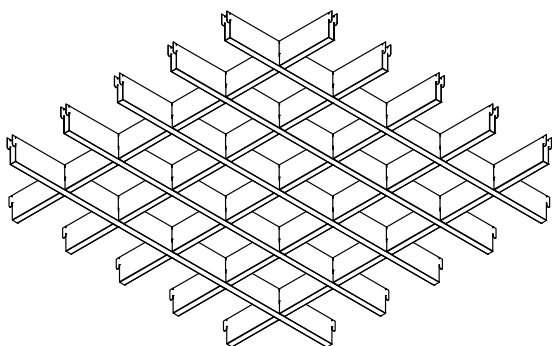
Грильято CLASSIC 50x50



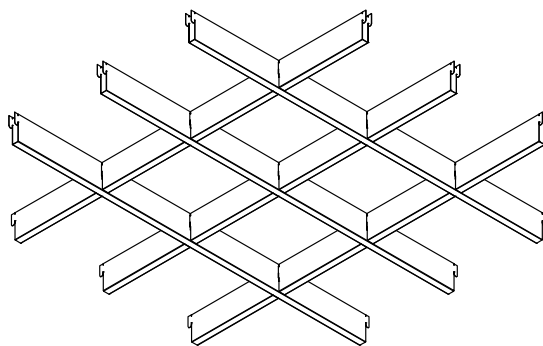
Грильято CLASSIC 75x75



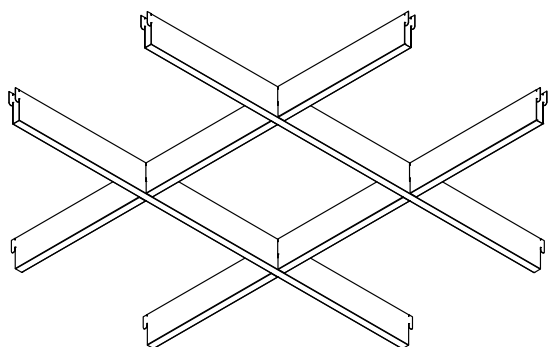
Грильято CLASSIC 100x100



Грильято CLASSIC 150x150



Грильято CLASSIC 200x200

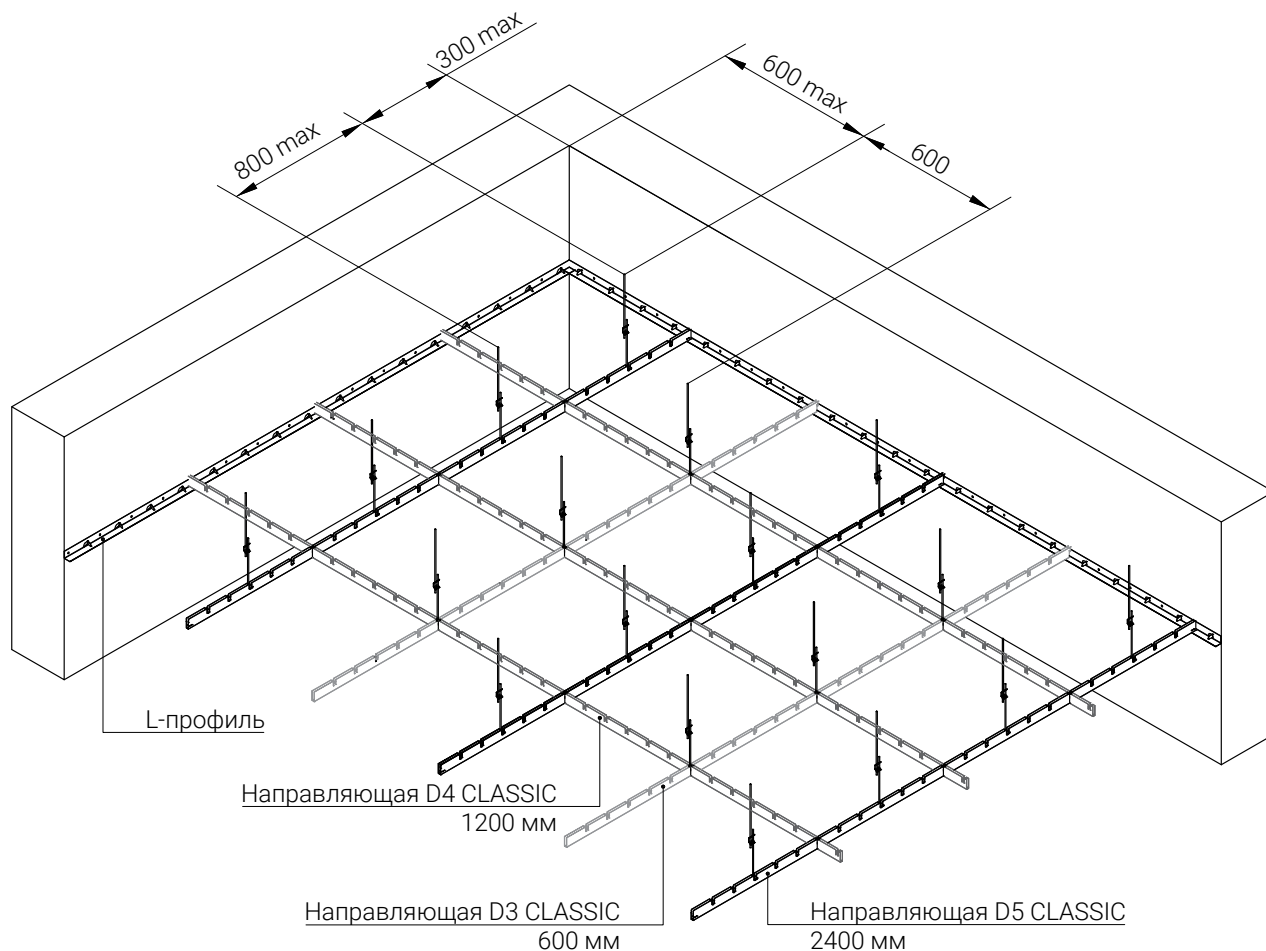




# ПОТОЛОК ГРИЛЬЯТО КЛАССИЧЕСКИЙ

## Грильято CLASSIC

Монтаж направляющих



Расход элементов:

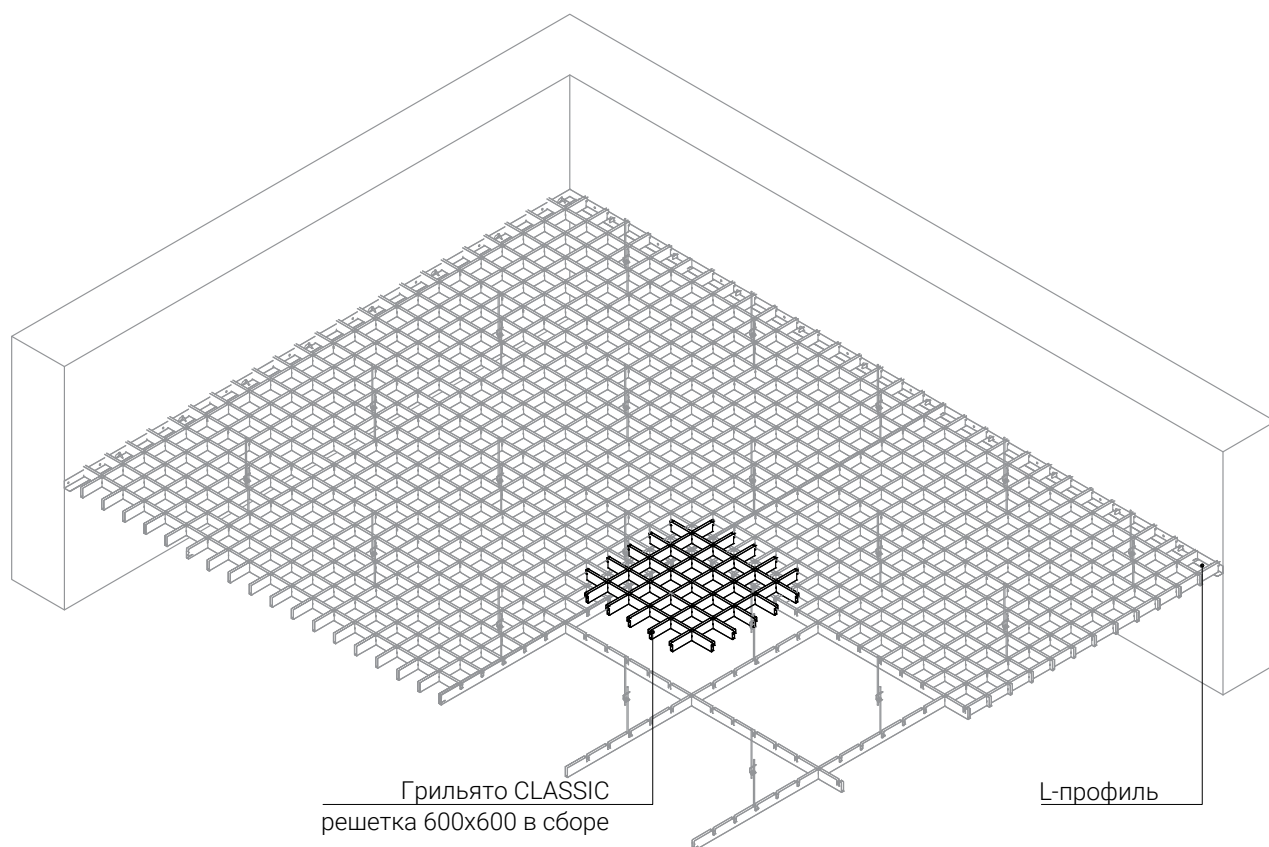
1. Решетка грильято 600x600 – 2,78 шт/м<sup>2</sup>
2. Направляющая D5, L=2400 мм – 0,35 шт/м<sup>2</sup>
3. Направляющая D4, L=1200 мм – 1,39 шт/м<sup>2</sup>
4. Направляющая D3, L=600 мм – 1,39 шт/м<sup>2</sup>
5. Подвес – 2,78 шт/м<sup>2</sup>

Рекомендуем при монтаже подвесных потолков Грильято устанавливать подвесы в направляющих D5 (L=2400) через каждые 800 мм и посередине каждой направляющей D4 (L=1200).

# ПОТОЛОК ГРИЛЬЯТО КЛАССИЧЕСКИЙ

## Грильято CLASSIC

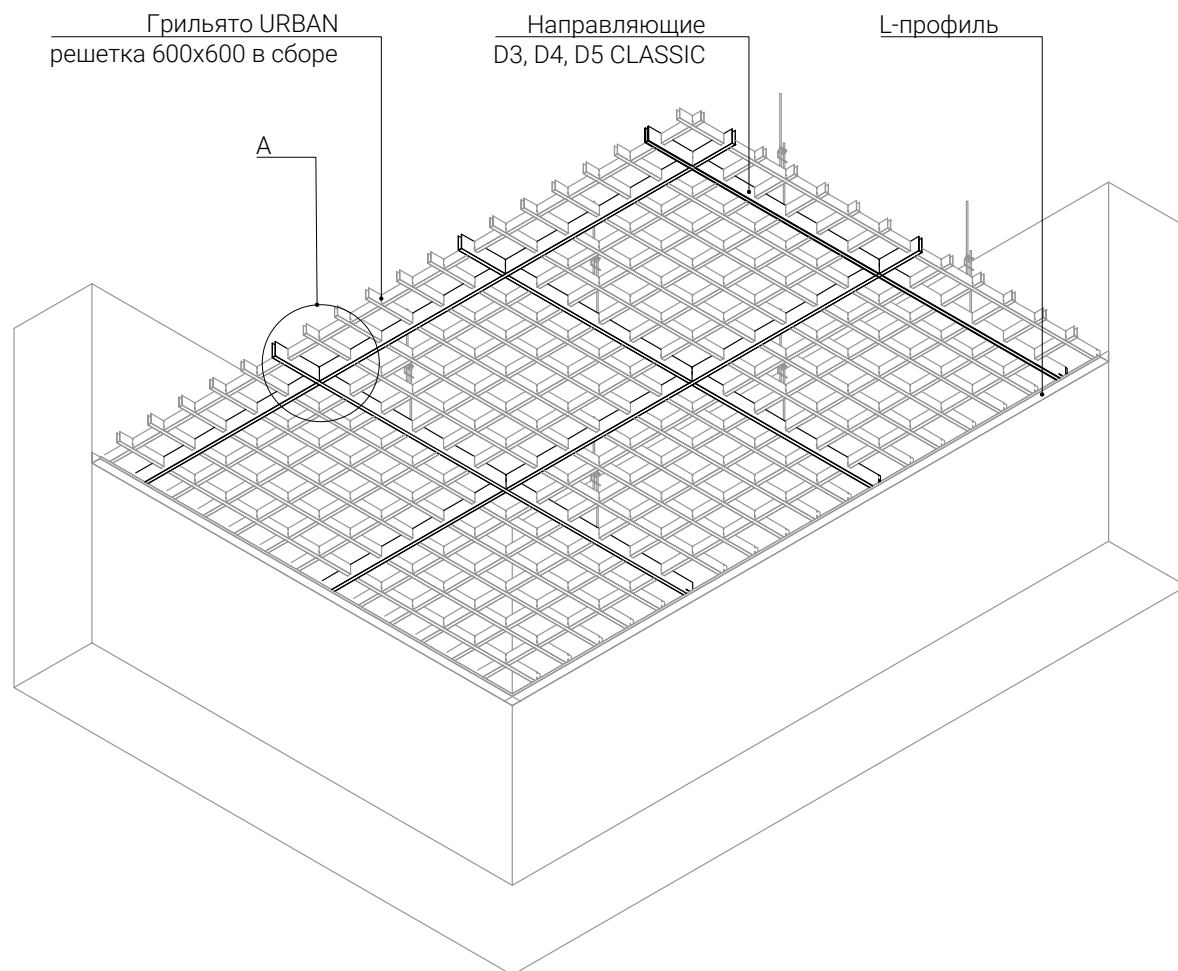
Монтаж решеток



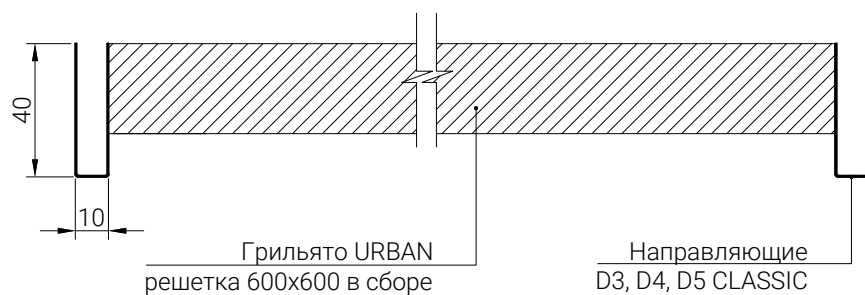
# ПОТОЛОК ГРИЛЬЯТО КЛАССИЧЕСКИЙ

## Грильято CLASSIC / URBAN

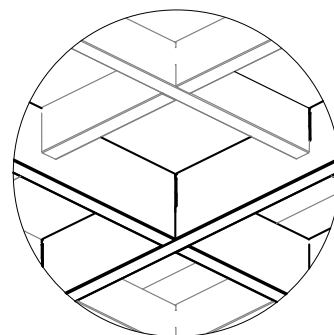
Комбинированный монтаж



Горизонтальный разрез



Вид А



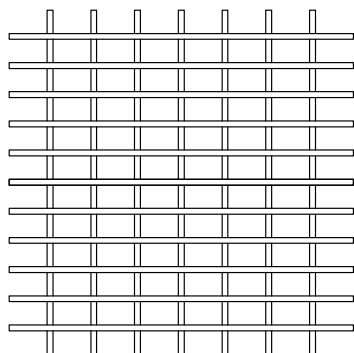
# ПОТОЛОК ГРИЛЬЯТО КЛАССИЧЕСКИЙ

## Грильято «Разноячейстый»

Варианты размеров ячеек в решетке

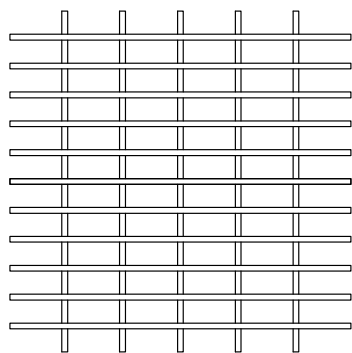
### Грильято «Разноячейстый» 50x75

Расход элементов на одну решетку 600x600  
D1 (75) – 11 шт;  
D2 (50) – 7 шт;



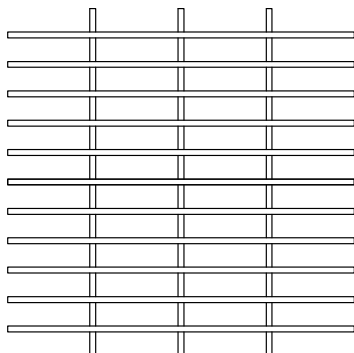
### Грильято «Разноячейстый» 50x100

Расход элементов на одну решетку 600x600  
D1 (100) – 11 шт;  
D2 (50) – 5 шт;



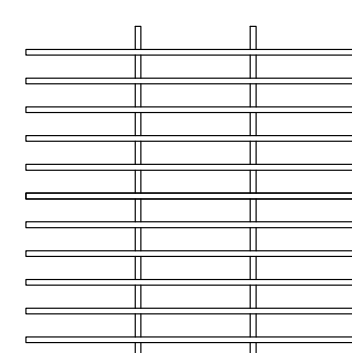
### Грильято «Разноячейстый» 50x150

Расход элементов на одну решетку 600x600  
D1 (150) – 11 шт;  
D2 (50) – 3 шт;



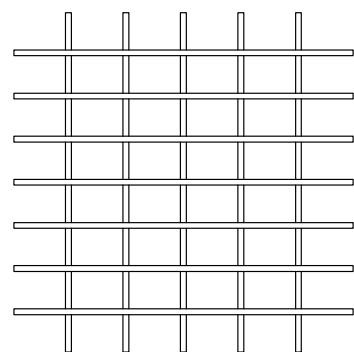
### Грильято «Разноячейстый» 50x200

Расход элементов на одну решетку 600x600  
D1 (200) – 11 шт;  
D2 (50) – 2 шт;



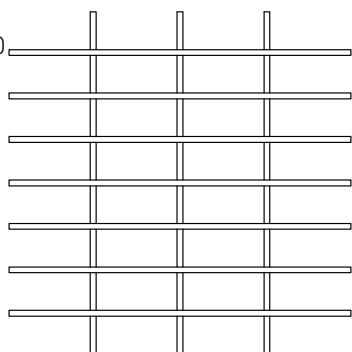
### Грильято «Разноячейстый» 75x100

Расход элементов на одну решетку 600x600  
D1 (100) – 7 шт;  
D2 (75) – 5 шт;



### Грильято «Разноячейстый» 75x150

Расход элементов на одну решетку 600x600  
D1 (150) – 7 шт;  
D2 (75) – 3 шт;



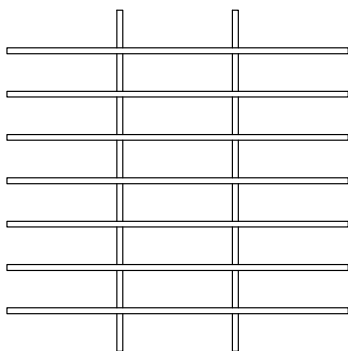
# ПОТОЛОК ГРИЛЬЯТО КЛАССИЧЕСКИЙ

## Грильято «Разноячейстый»

Варианты размеров ячеек в решетке

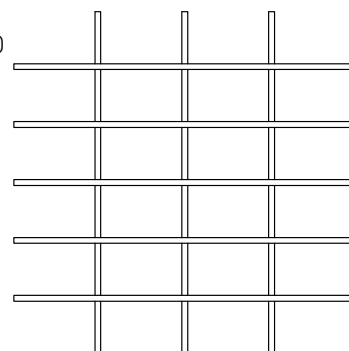
Грильято «Разноячейстый» 75x200

Расход элементов на одну решетку 600x600  
D1 (200) – 7 шт;  
D2 (75) – 2 шт;



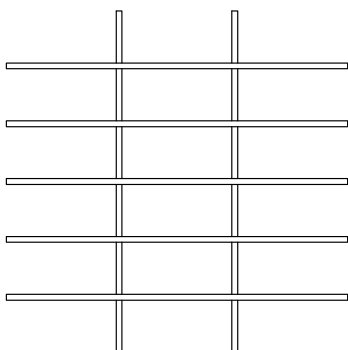
Грильято «Разноячейстый» 100x150

Расход элементов на одну решетку 600x600  
D1 (150) – 5 шт;  
D2 (100) – 3 шт;



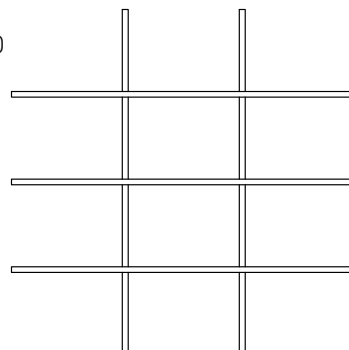
Грильято «Разноячейстый» 100x200

Расход элементов на одну решетку 600x600  
D1 (200) – 5 шт;  
D2 (100) – 2 шт;



Грильято «Разноячейстый» 150x200

Расход элементов на одну решетку 600x600  
D1 (200) – 3 шт;  
D2 (150) – 2 шт;

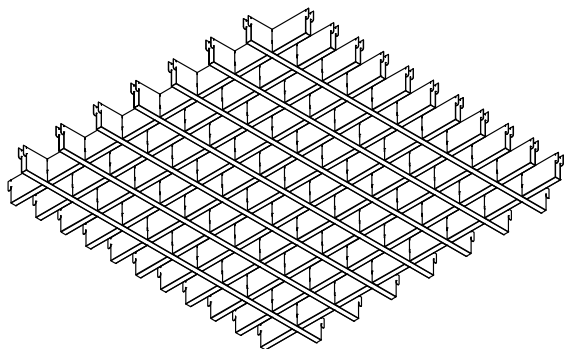


# ПОТОЛОК ГРИЛЬЯТО КЛАССИЧЕСКИЙ

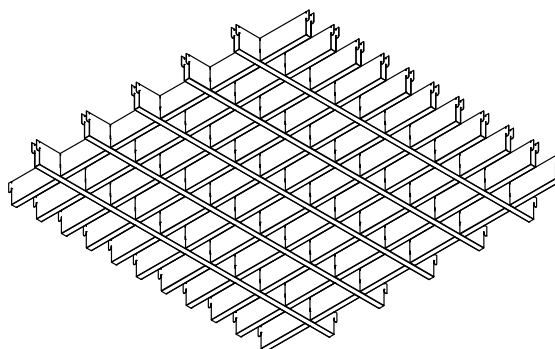
## Грильято «Разноячейстый»

Варианты размеров ячеек в решетке

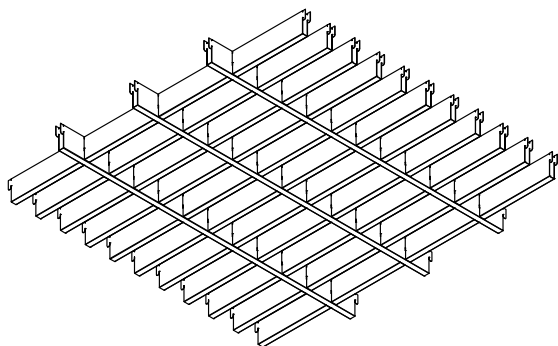
Грильято «Разноячейстый» 50x75



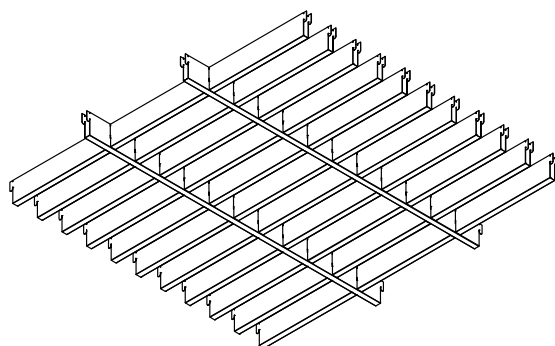
Грильято «Разноячейстый» 50x100



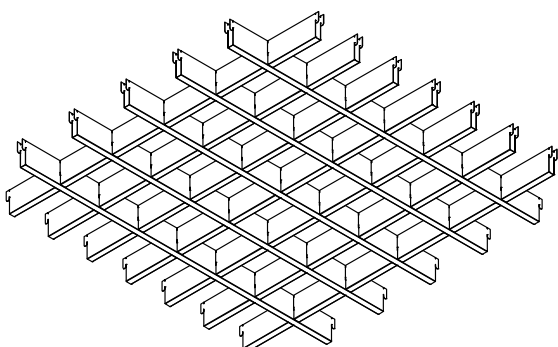
Грильято «Разноячейстый» 50x150



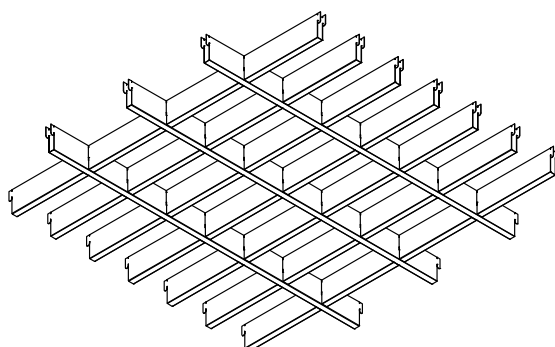
Грильято «Разноячейстый» 50x200



Грильято «Разноячейстый» 75x100



Грильято «Разноячейстый» 75x150

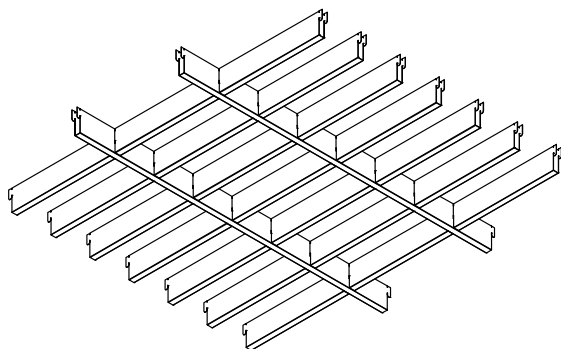


# ПОТОЛОК ГРИЛЬЯТО КЛАССИЧЕСКИЙ

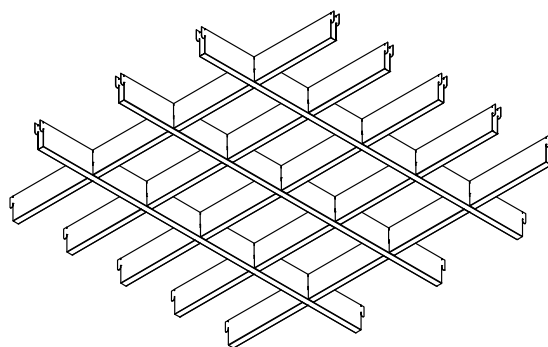
## Грильято «Разноячейстый»

Варианты размеров ячеек в решетке

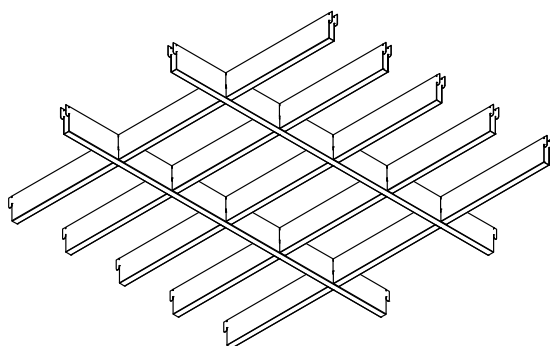
Грильято «Разноячейстый» 75x200



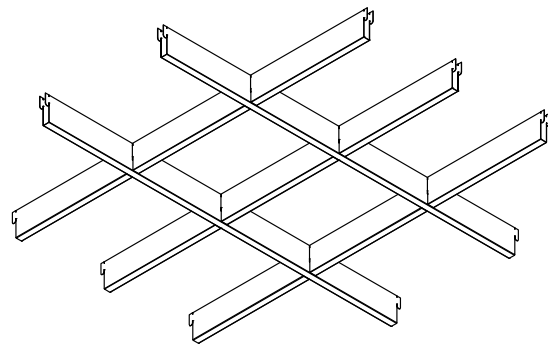
Грильято «Разноячейстый» 100x150



Грильято «Разноячейстый» 100x200



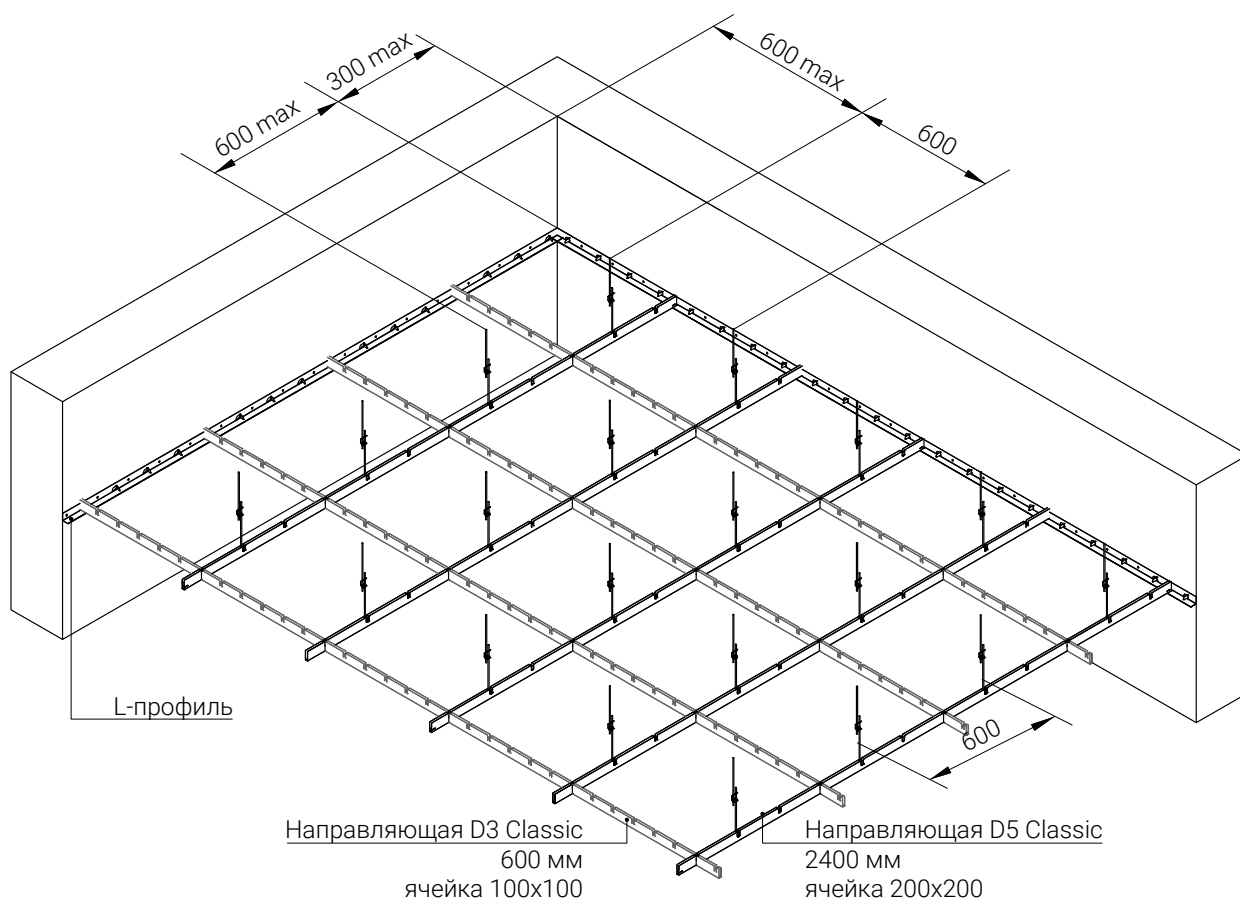
Грильято «Разноячейстый» 150x200



# ПОТОЛОК ГРИЛЬЯТО КЛАССИЧЕСКИЙ

## Грильято «Разноячейстый»

Монтажная схема направляющих грильято "Разноячейстый" на примере решетки 100x200



Расход элементов:

1. Решетка грильято 600x600 – 2,78шт/м<sup>2</sup>
2. Направляющая D5, L=2400 мм – 0,7шт/м<sup>2</sup>
3. Направляющая D3, L=600 мм – 2,78шт/м<sup>2</sup>
4. Подвес – 2,78 шт/м<sup>2</sup>

1. Схема монтажа с использованием двух типов направляющих (L=600;L=2400) наиболее предпочтительна для монтажа данного типа потолка.
2. При заказе потолка грильято "Разноячейстый" следует учитывать, что по умолчанию направляющие комплектуются исходя из того, что при монтаже потолка длинная сторона ячейки в решетке грильято позиционируется параллельно направляющей длиной 2400мм.



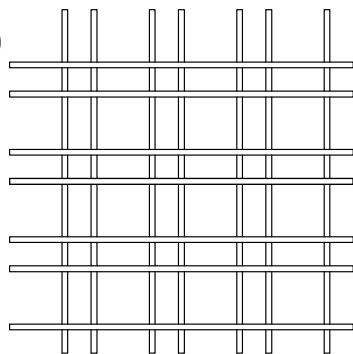
# ПОТОЛОК ГРИЛЬЯТО КЛАССИЧЕСКИЙ

## Грильято MD классический «Модульный»

Варианты размеров ячеек в решетке

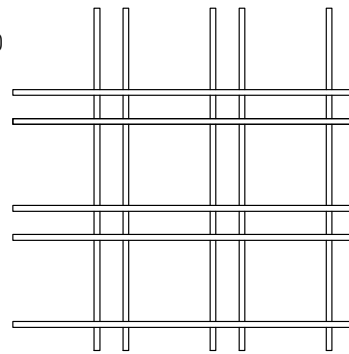
### Модель 1 Грильято «Модульный» 100x50

Расход элементов на одну решетку 600x600  
D1 – 7 шт;  
D2 – 7 шт;



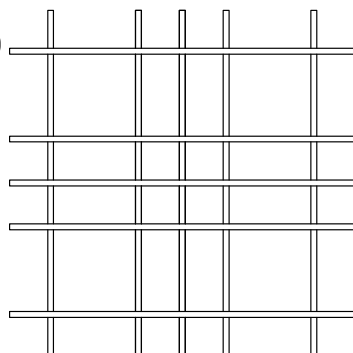
### Модель 2 Грильято «Модульный» 150x50

Расход элементов на одну решетку 600x600  
D1 – 5 шт;  
D2 – 5 шт;



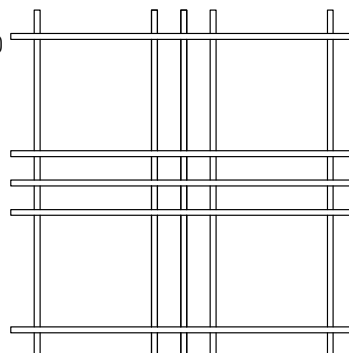
### Модель 3 Грильято «Модульный» 150x75

Расход элементов на одну решетку 600x600  
D1 – 5 шт;  
D2 – 5 шт;



### Модель 4 Грильято «Модульный» 200x50

Расход элементов на одну решетку 600x600  
D1 – 5 шт;  
D2 – 5 шт;



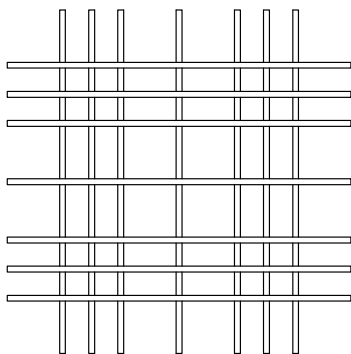
# ПОТОЛОК ГРИЛЬЯТО КЛАССИЧЕСКИЙ

## Грильято MD классический «Модульный»

Варианты размеров ячеек в решетке

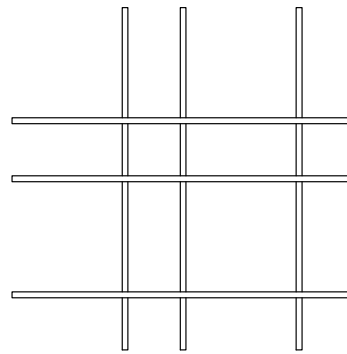
### Модель 5 Грильято «Модульный» 50x100

Расход элементов на одну решетку 600x600  
D1 — 7 шт;  
D2 — 7 шт;



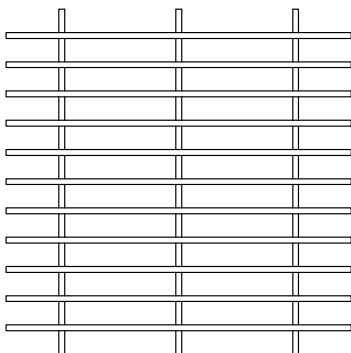
### Модель 6 Грильято «Модульный» 200x100

Расход элементов на одну решетку 600x600  
D1 — 3 шт;  
D2 — 3 шт;



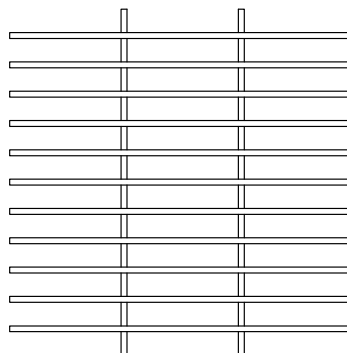
### Модель 7 Грильято «Модульный» 50x100x200

Расход элементов на одну решетку 600x600  
D1 — 11 шт;  
D2 — 3 шт;



### Модель 8 Грильято «Модульный» 50x200

Расход элементов на одну решетку 600x600  
D1 — 11 шт;  
D2 — 2 шт;

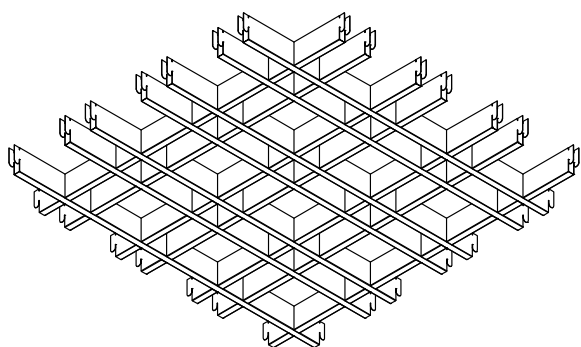


# ПОТОЛОК ГРИЛЬЯТО КЛАССИЧЕСКИЙ

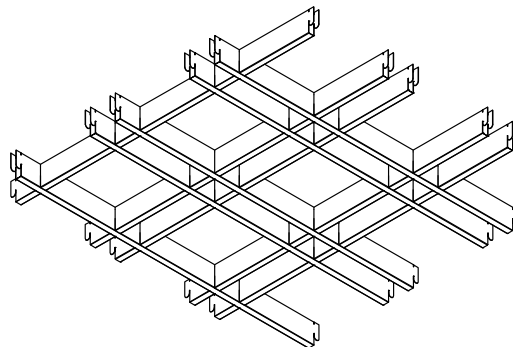
## Грильято MD классический «Модульный»

Варианты размеров ячеек в решетке

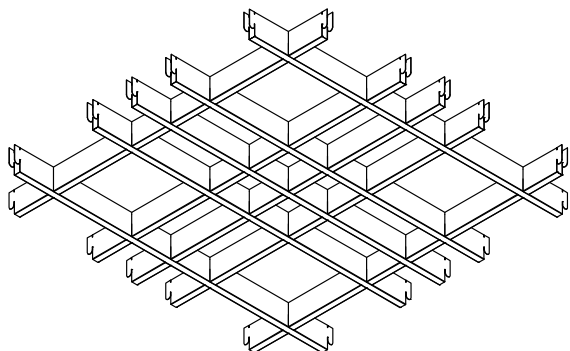
Модель 1 Грильято «Модульный» 100x50



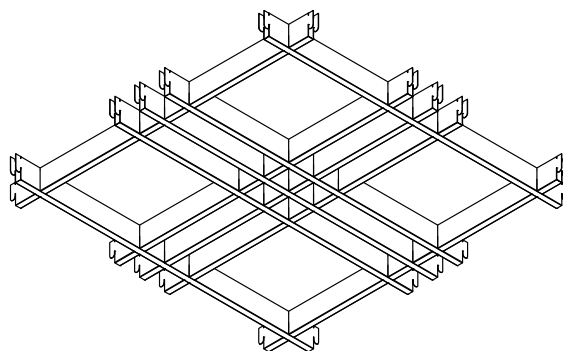
Модель 2 Грильято «Модульный» 150x50



Модель 3 Грильято «Модульный» 150x75



Модель 4 Грильято «Модульный» 200x50

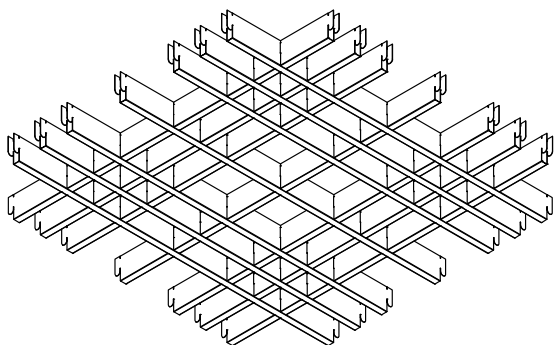


# ПОТОЛОК ГРИЛЬЯТО КЛАССИЧЕСКИЙ

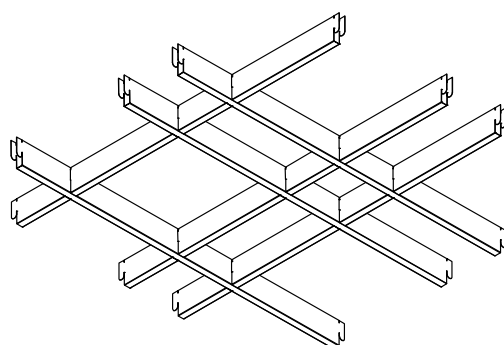
## Грильято MD классический «Модульный»

Варианты размеров ячеек в решетке

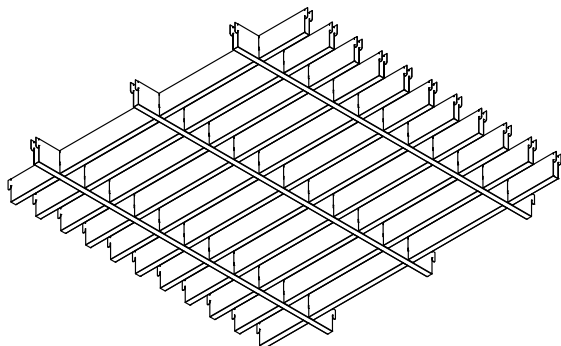
Модель 5 Грильято «Модульный» 50x100



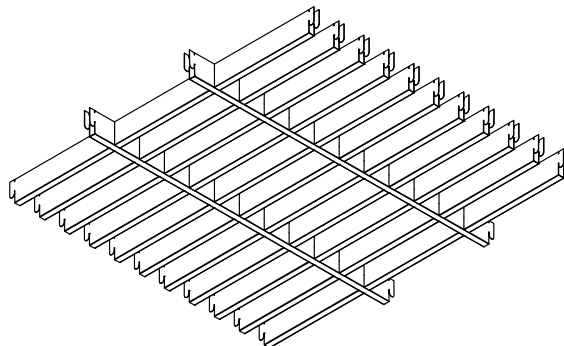
Модель 6 Грильято «Модульный» 200x100



Модель 7 Грильято «Модульный» 50x100x200



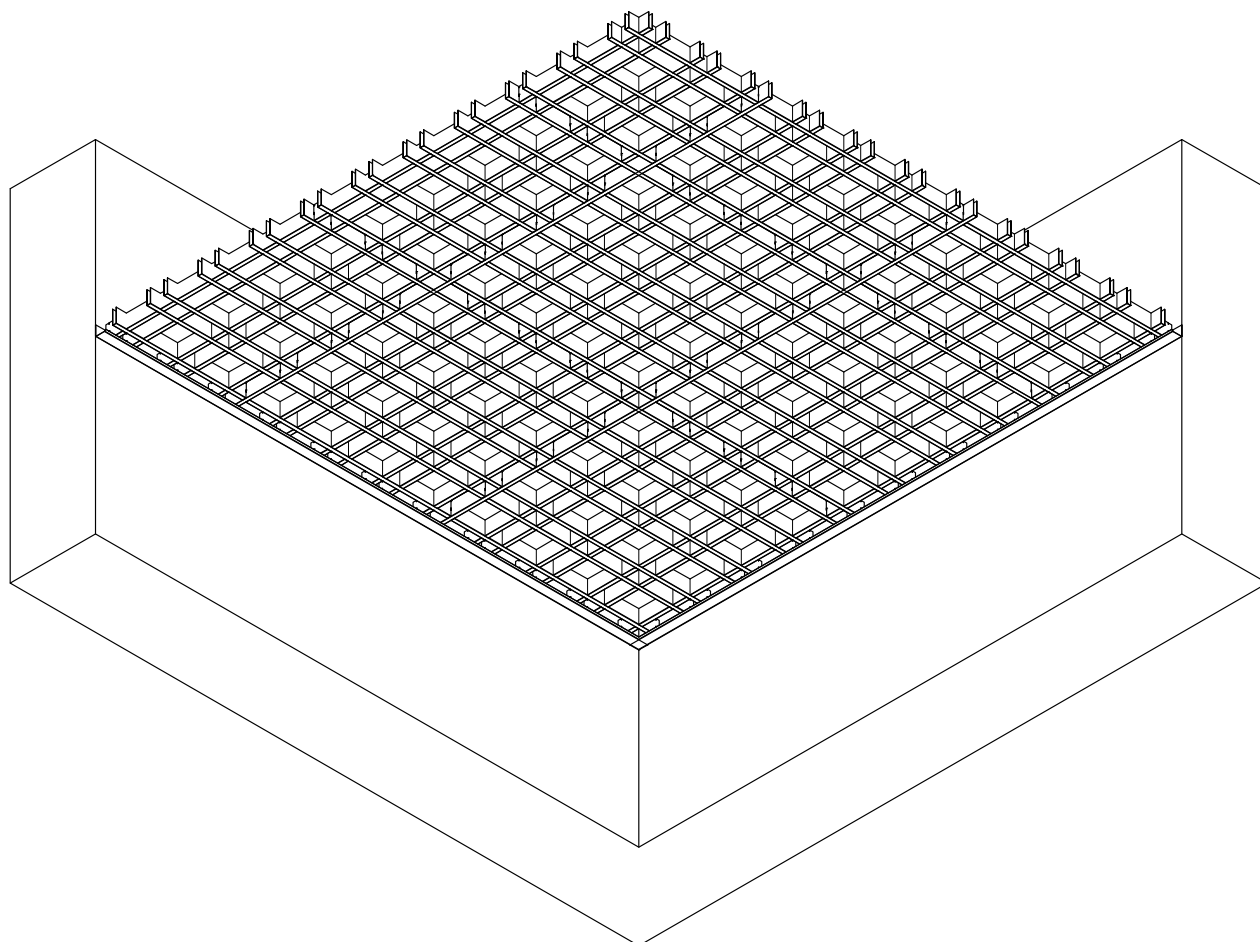
Модель 8 Грильято «Модульный» 50x200



# ПОТОЛОК ГРИЛЬЯТО КЛАССИЧЕСКИЙ

## Грильято MD классический «Модульный»

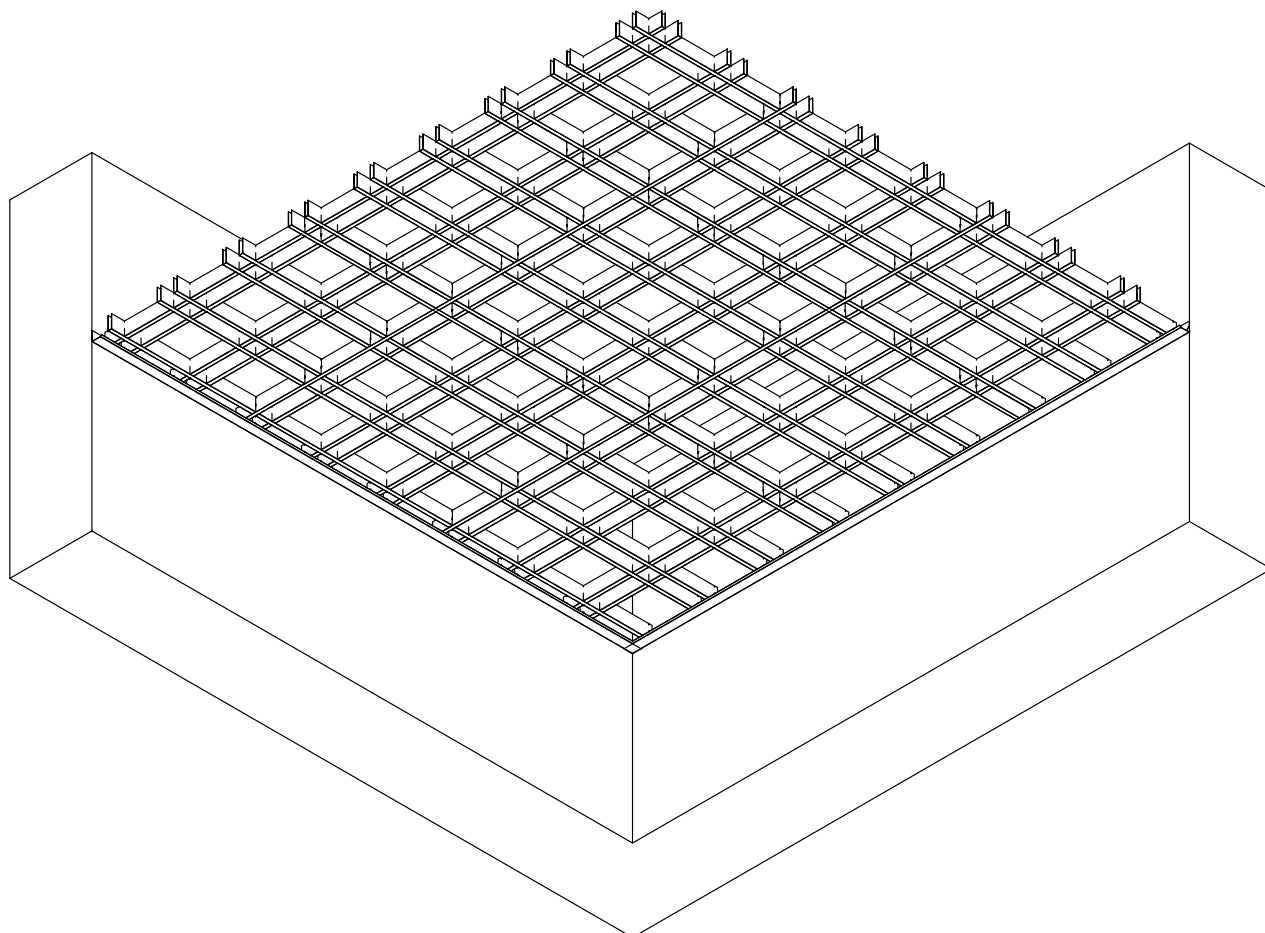
Монтаж решеток модель 1 ячейка 100x50



# ПОТОЛОК ГРИЛЬЯТО КЛАССИЧЕСКИЙ

## Грильято MD классический «Модульный»

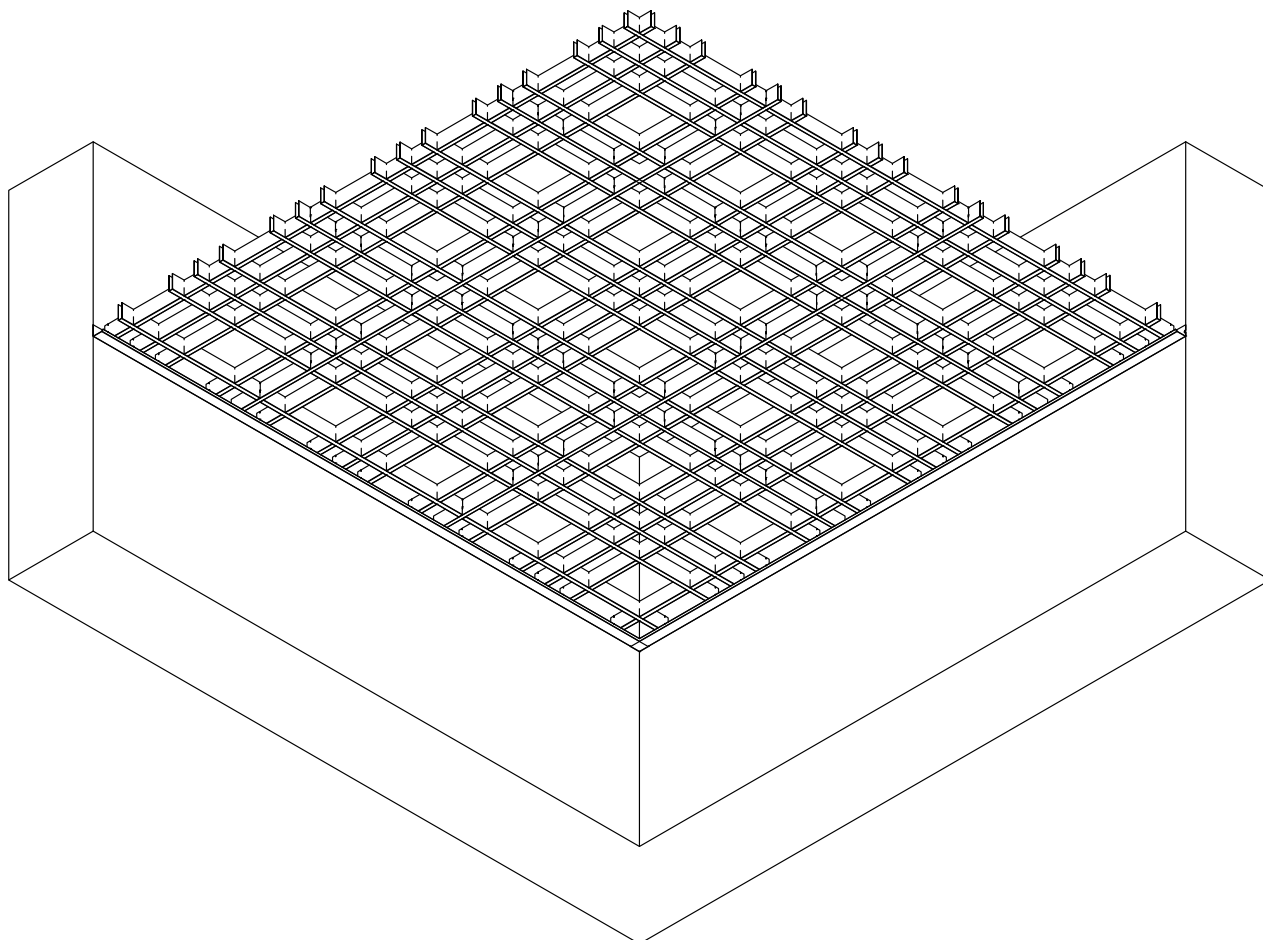
Монтаж решеток модель 2 ячейка 150x50



# ПОТОЛОК ГРИЛЬЯТО КЛАССИЧЕСКИЙ

## Грильято MD классический «Модульный»

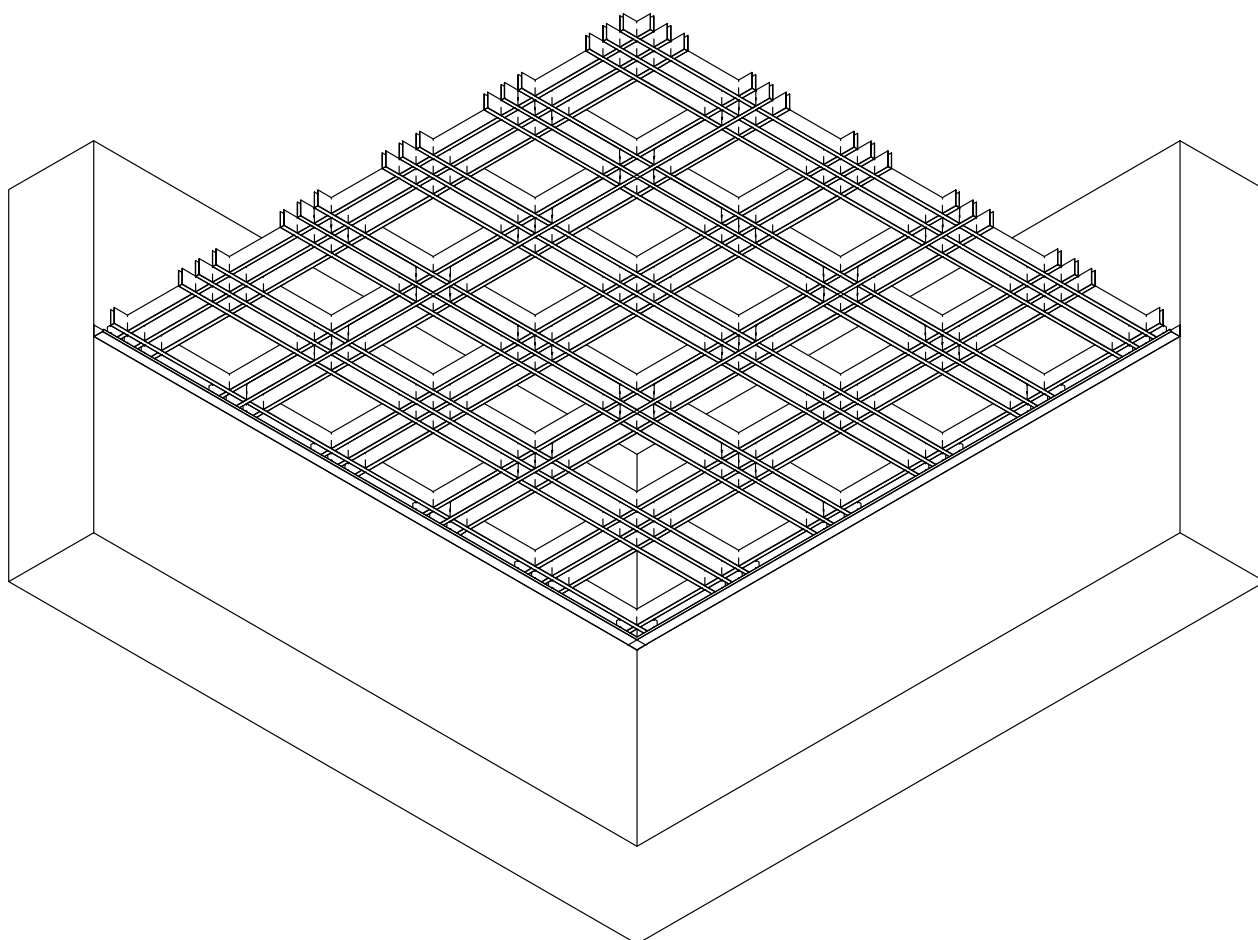
Монтаж решеток модель 3 ячейка 150x75



# ПОТОЛОК ГРИЛЬЯТО КЛАССИЧЕСКИЙ

## Грильято MD классический «Модульный»

Монтаж решеток модель 4 ячейка 200x50

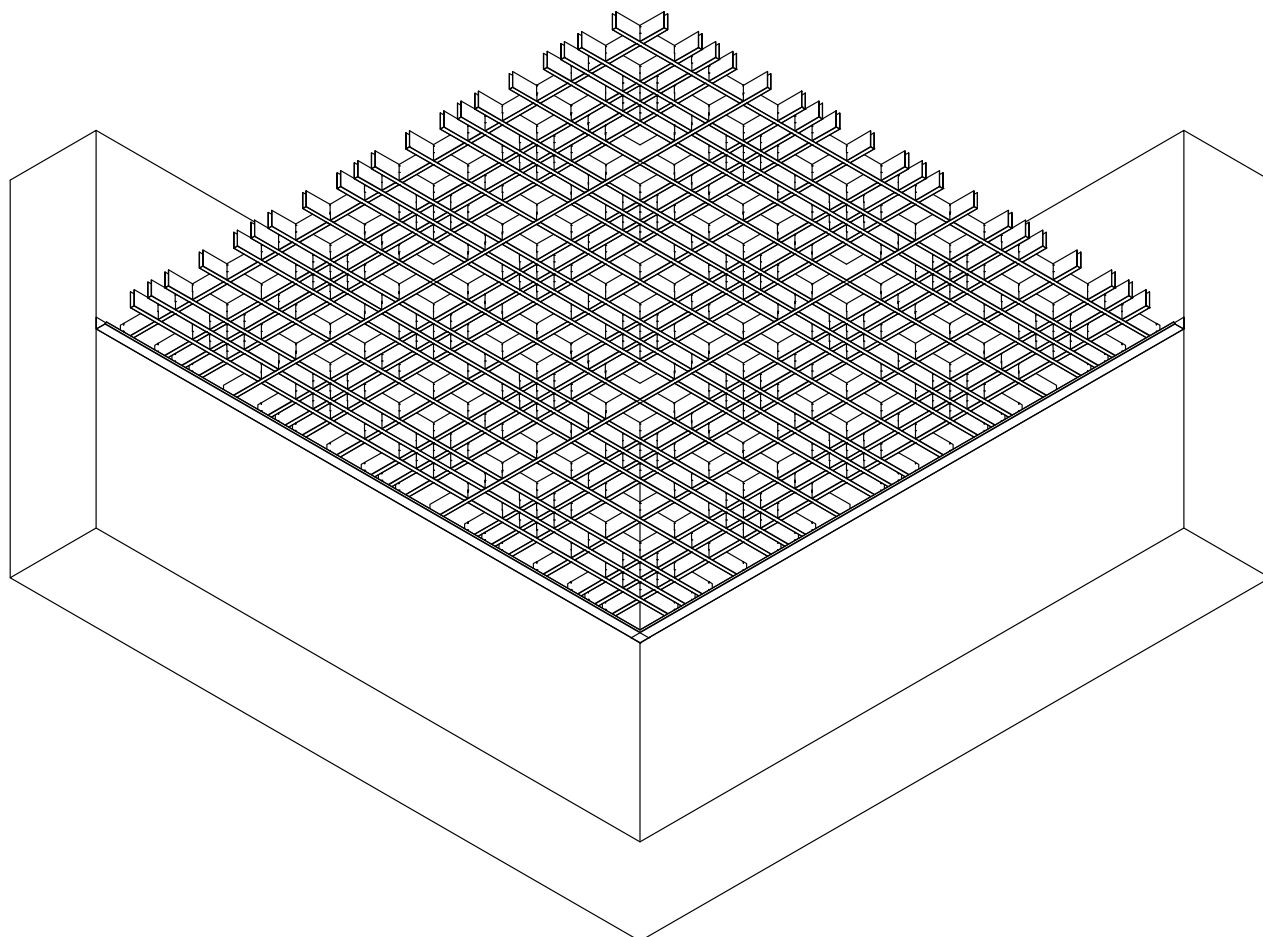




# ПОТОЛОК ГРИЛЬЯТО КЛАССИЧЕСКИЙ

## Грильято MD классический «Модульный»

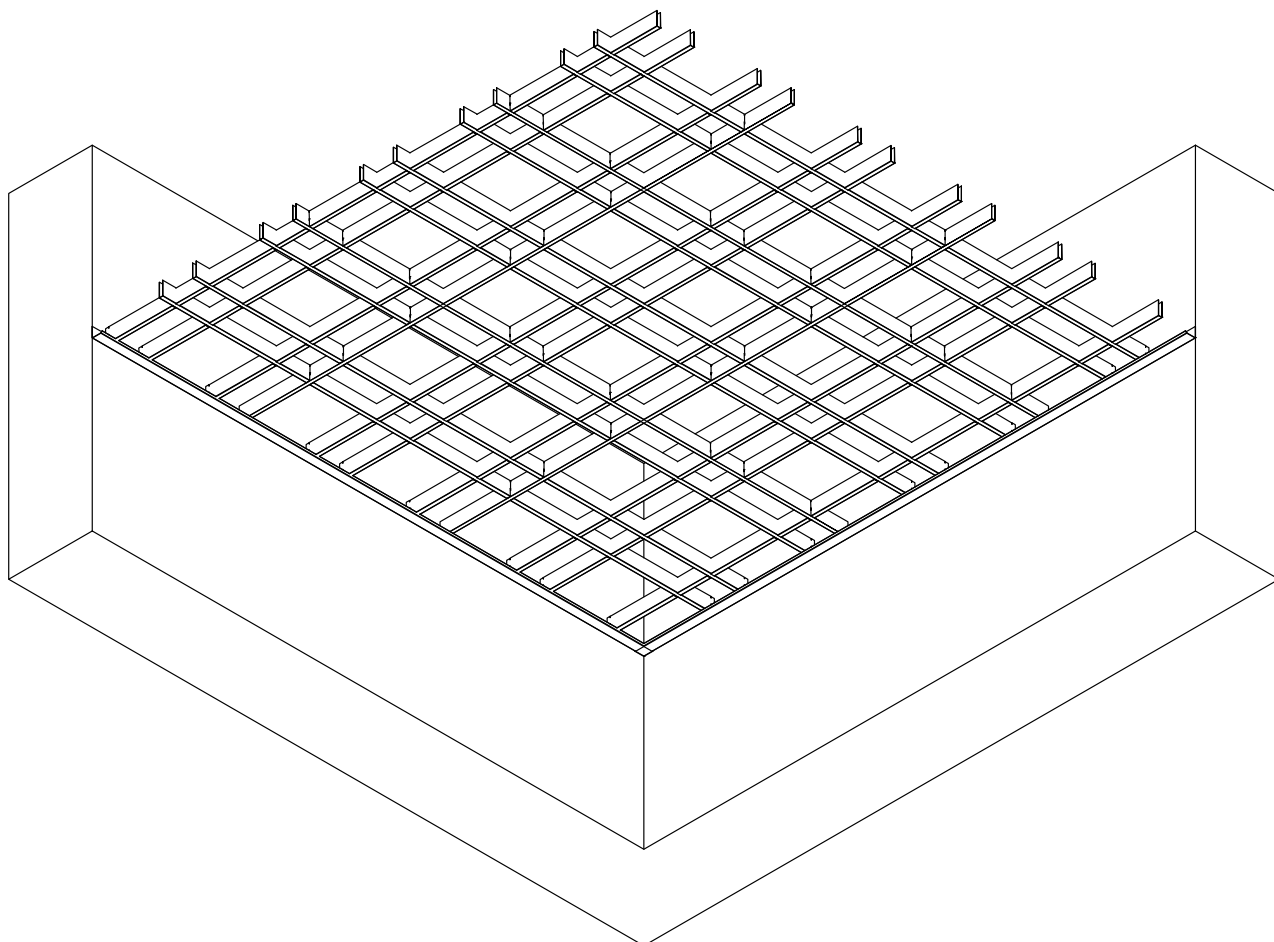
Монтаж решеток модель 5 ячейка 50x100



# ПОТОЛОК ГРИЛЬЯТО КЛАССИЧЕСКИЙ

## Грильято MD классический «Модульный»

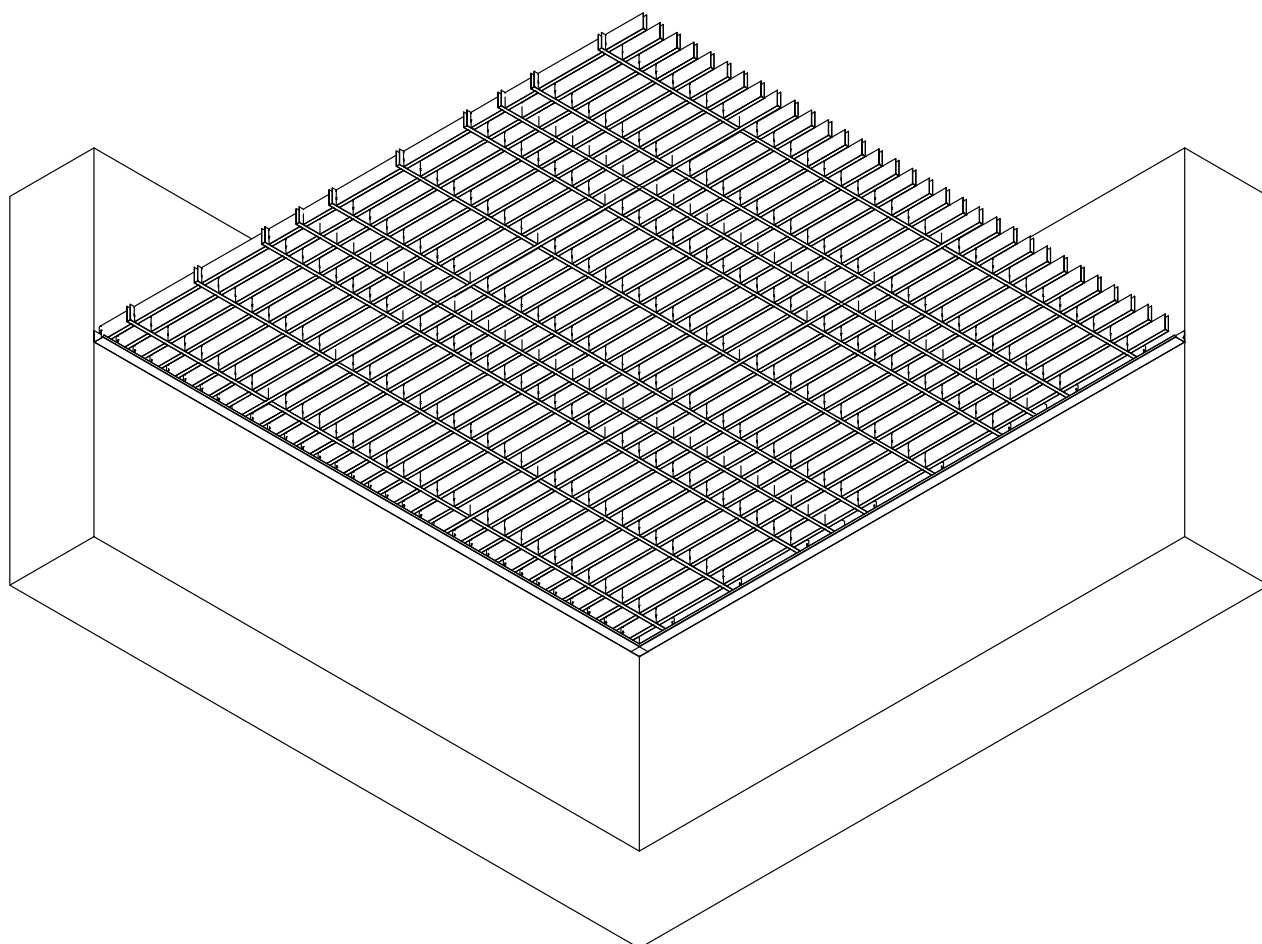
Монтаж решеток модель 6 ячейка 200x100



# ПОТОЛОК ГРИЛЬЯТО КЛАССИЧЕСКИЙ

## Грильято MD классический «Модульный»

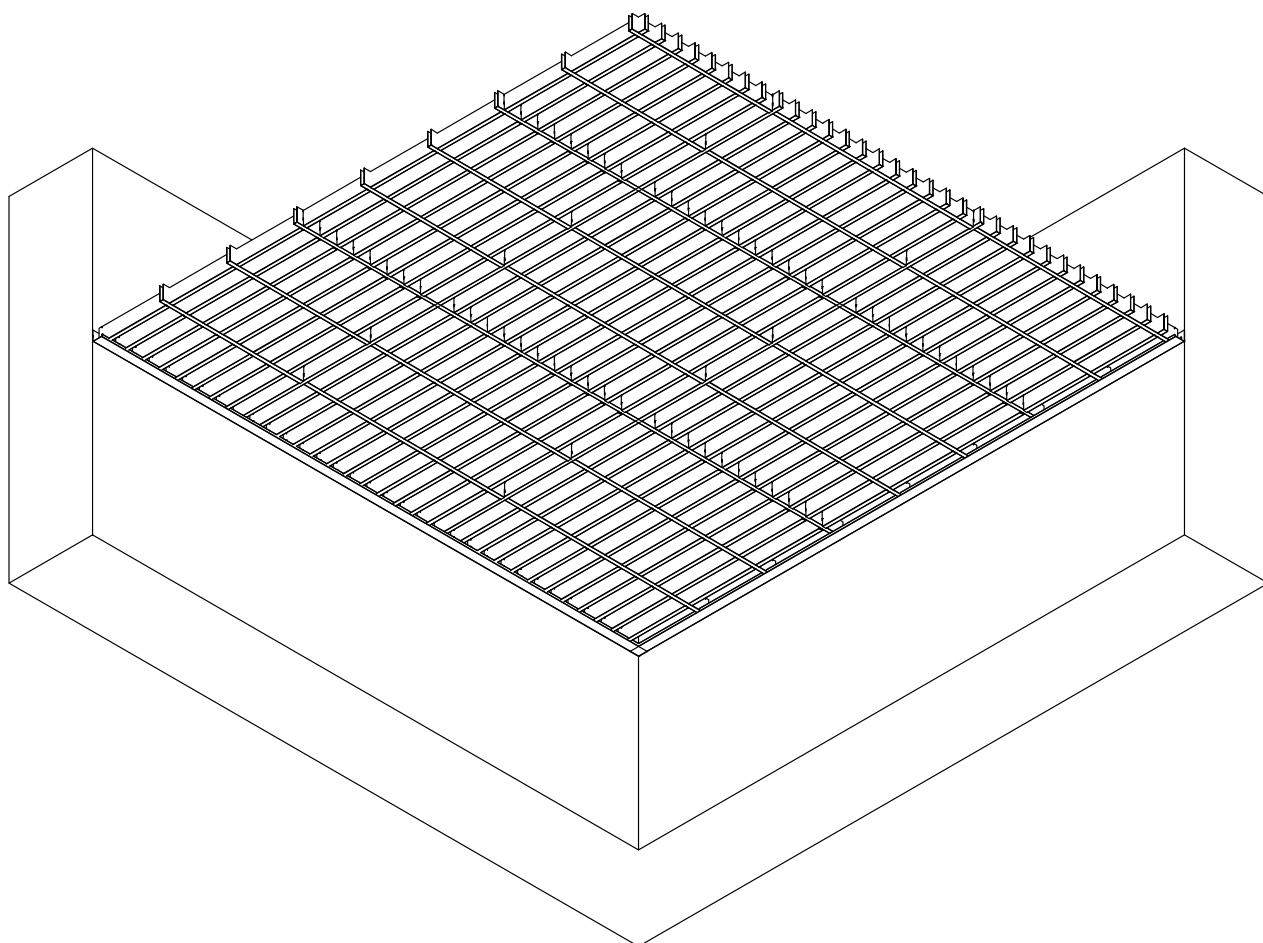
Монтаж решеток модель 7 ячейка 50x100x200



# ПОТОЛОК ГРИЛЬЯТО КЛАССИЧЕСКИЙ

## Грильято MD классический «Модульный»

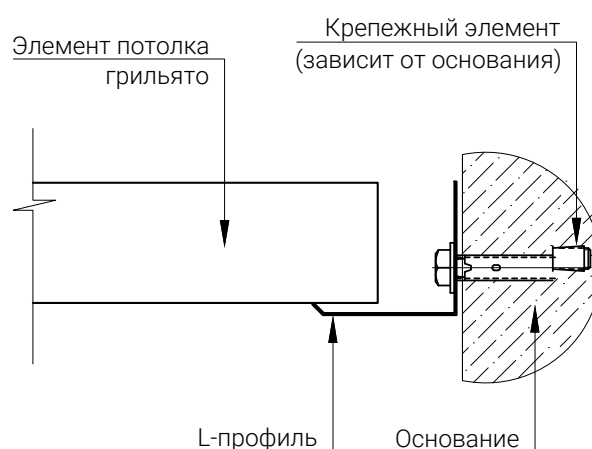
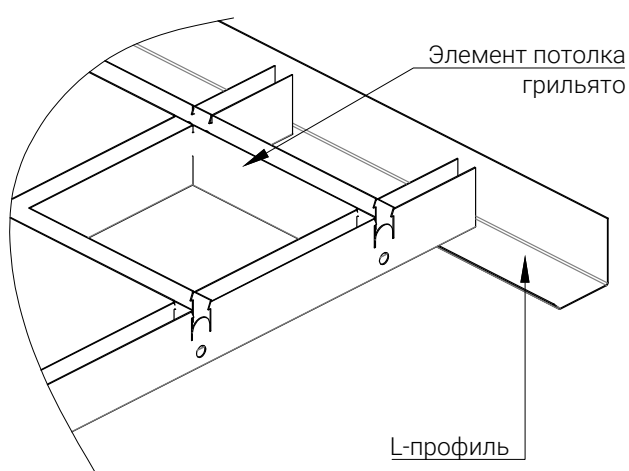
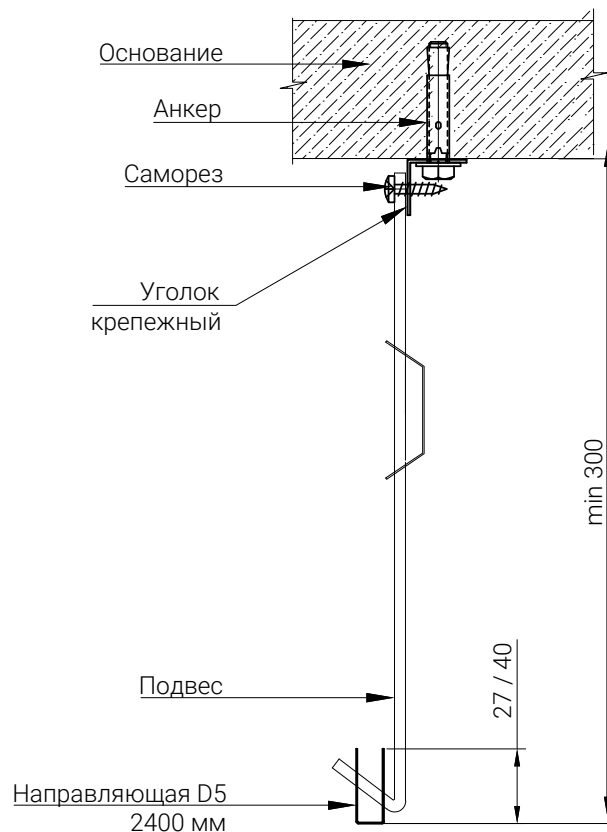
Монтаж решеток модель 8 ячейка 50x200



# ПОТОЛОК ГРИЛЬЯТО КЛАССИЧЕСКИЙ

## Грильято «Classic»/«URBAN»/«Разноячеистый»/«MD классический» «Модульный»

Узлы крепления







CESAL

Спектр  
потолочных  
решений



**ПОТОЛОК  
ГРИЛЬЯТО  
CL-T15**

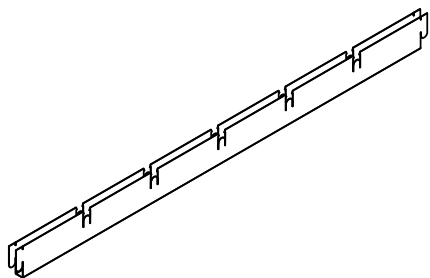




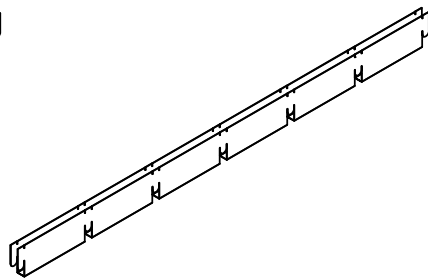
# ПОТОЛОК ГРИЛЬЯТО CL-T15

## Комплектующие

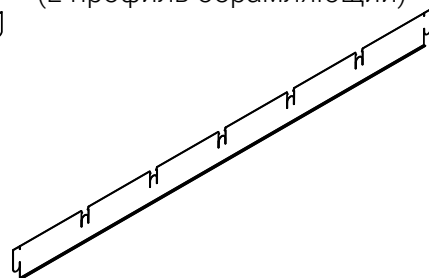
Элемент D1 «мама»



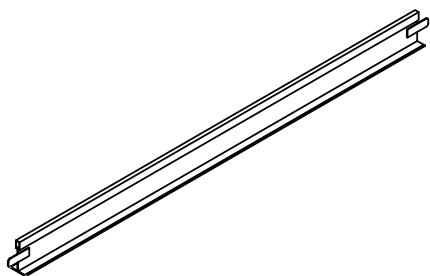
Элемент D2 «папа»



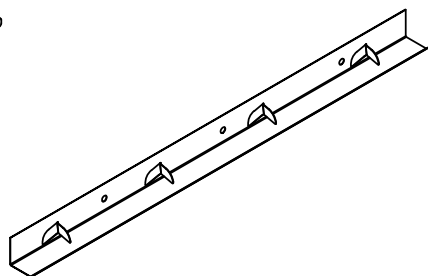
Элемент D6  
(L-профиль обрамляющий)



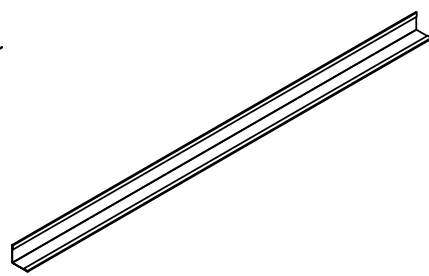
T-профиль



L-профиль



Угол 19x19



Подвес

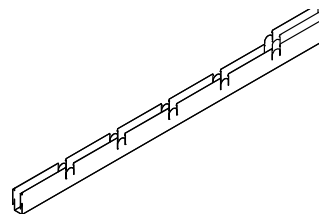
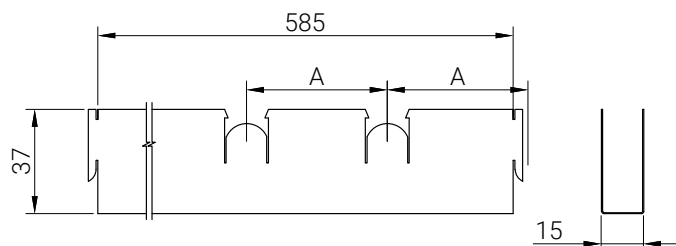


# ПОТОЛОК ГРИЛЬЯТО CL-T15

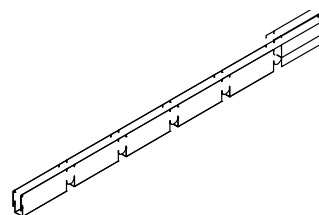
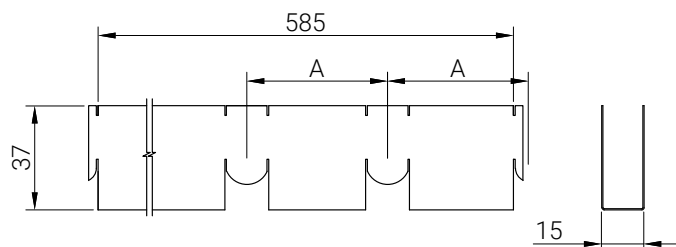
## Грильято CL-T15

Комплектация системы

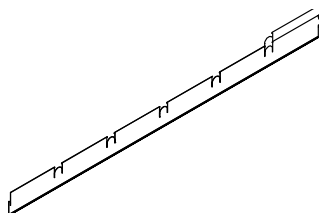
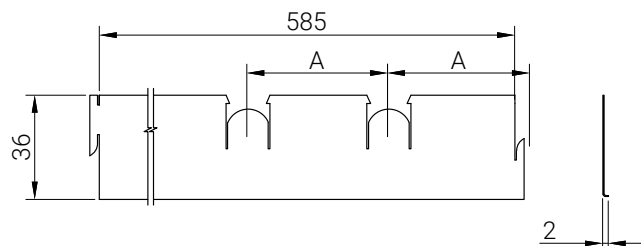
Элемент D1 «мама»



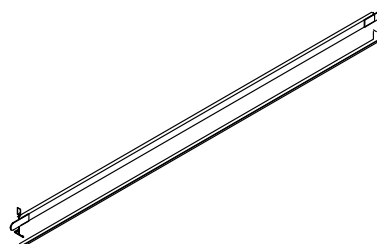
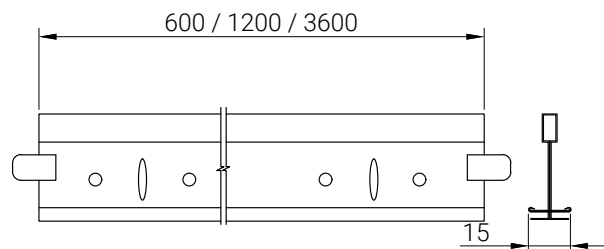
Элемент D2 «папа»



Элемент D6 (L-профиль обрамляющий)



Профиль T-15



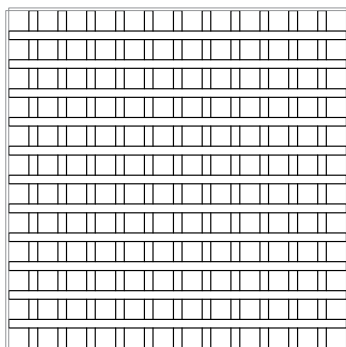
# ПОТОЛОК ГРИЛЬЯТО CL-T15

## Грильято CL-T15

Варианты размеров ячеек в решетке

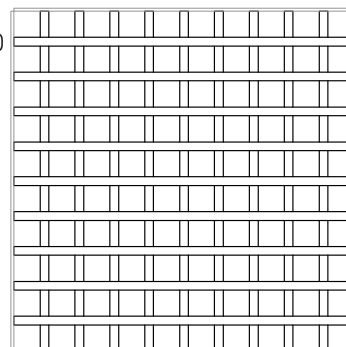
### Грильято CL-T15 50x50

Расход элементов на одну решетку 600x600  
D1 – 11 шт;  
D2 – 11 шт;  
D6 – 4 шт;



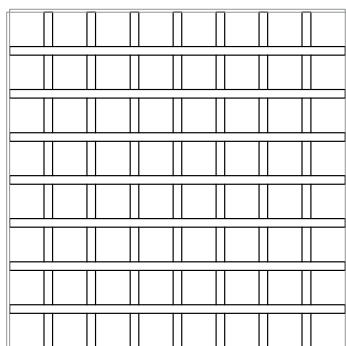
### Грильято CL-T15 60x60

Расход элементов на одну решетку 600x600  
D1 – 9 шт;  
D2 – 9 шт;  
D6 – 4 шт;



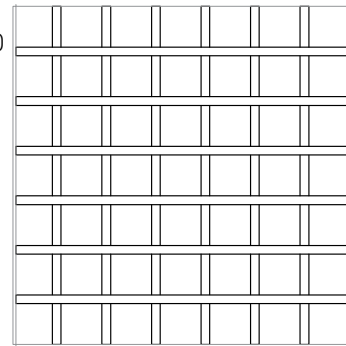
### Грильято CL-T15 75x75

Расход элементов на одну решетку 600x600  
D1 – 7 шт;  
D2 – 7 шт;  
D6 – 4 шт;



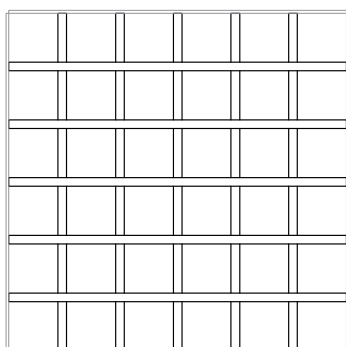
### Грильято CL-T15 86x86

Расход элементов на одну решетку 600x600  
D1 – 6 шт;  
D2 – 6 шт;  
D6 – 4 шт;



### Грильято CL-T15 100x100

Расход элементов на одну решетку 600x600  
D1 – 5 шт;  
D2 – 5 шт;  
D6 – 4 шт;



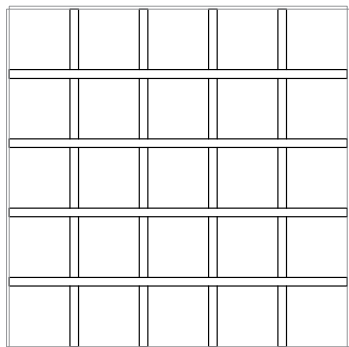
# ПОТОЛОК ГРИЛЬЯТО CL-T15

## Грильято CL-T15

Варианты размеров ячеек в решетке

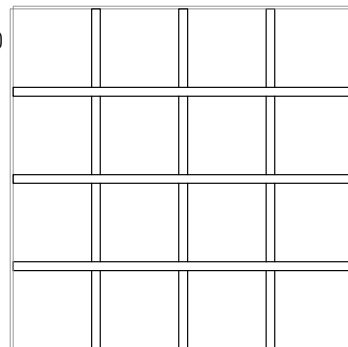
### Грильято CL-T15 120x120

Расход элементов на одну решетку 600x600  
D1 – 4 шт;  
D2 – 4 шт;  
D6 – 4 шт;



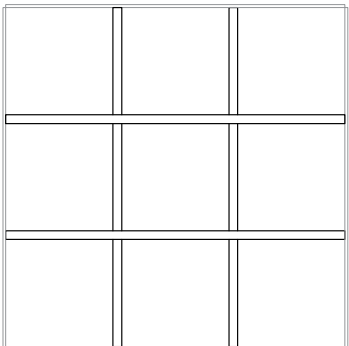
### Грильято CL-T15 150x150

Расход элементов на одну решетку 600x600  
D1 – 3 шт;  
D2 – 3 шт;  
D6 – 4 шт;



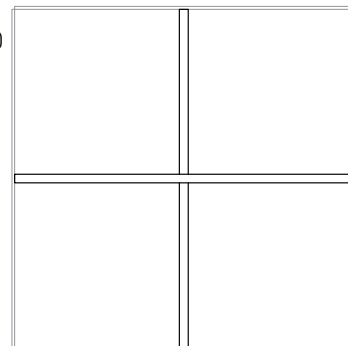
### Грильято CL-T15 200x200

Расход элементов на одну решетку 600x600  
D1 – 2 шт;  
D2 – 2 шт;  
D6 – 4 шт;



### Грильято CL-T15 300x300

Расход элементов на одну решетку 600x600  
D1 – 1 шт;  
D2 – 1 шт;  
D6 – 4 шт;

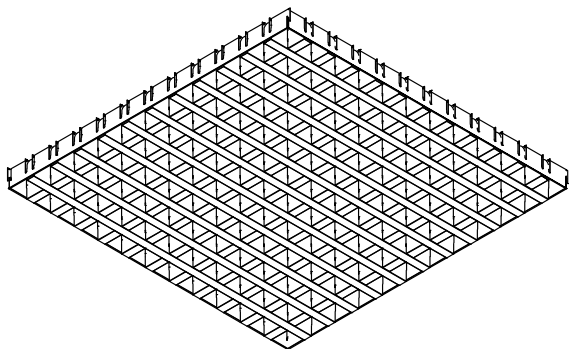


# ПОТОЛОК ГРИЛЬЯТО CL-T15

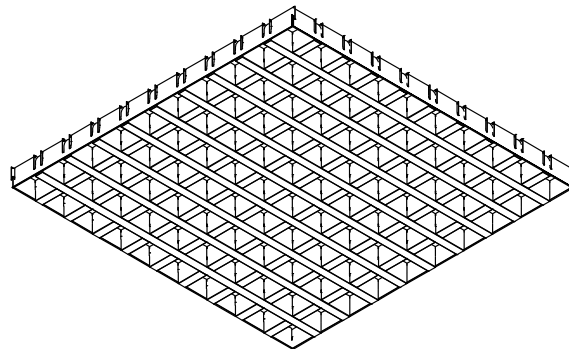
## Грильято CL-T15

Варианты размеров ячеек в решетке

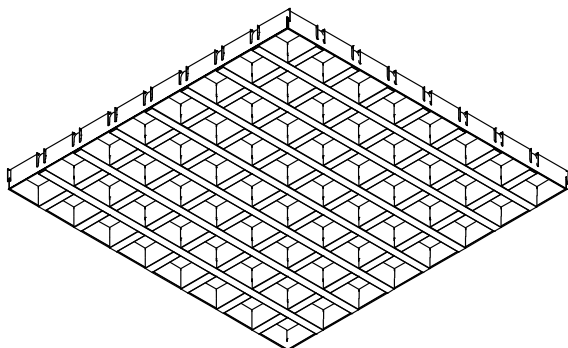
Грильято CL-T15 50x50



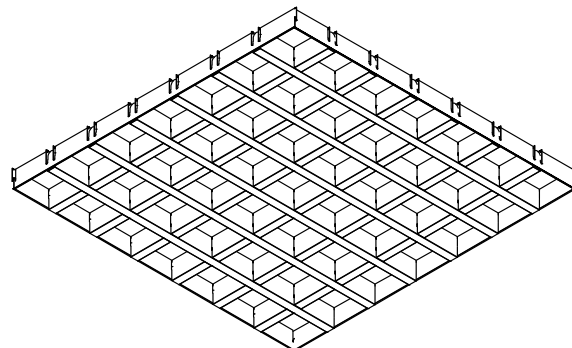
Грильято CL-T15 60x60



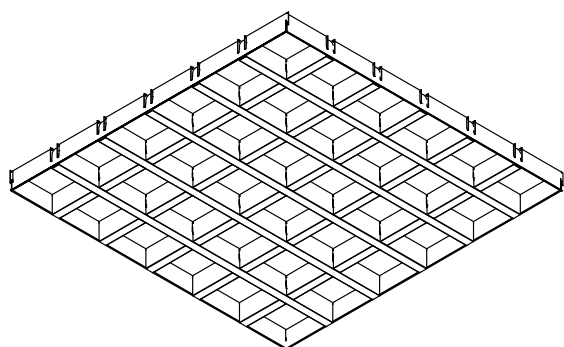
Грильято CL-T15 75x75



Грильято CL-T15 86x86



Грильято CL-T15 100x100

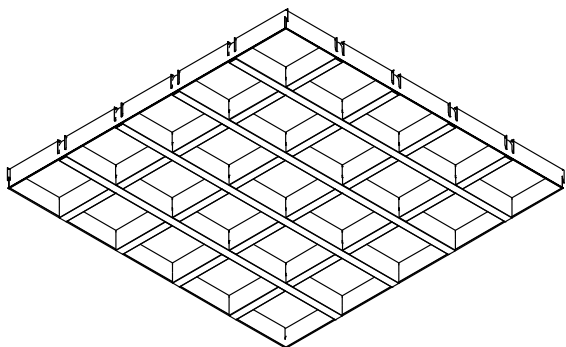


# ПОТОЛОК ГРИЛЬЯТО CL-T15

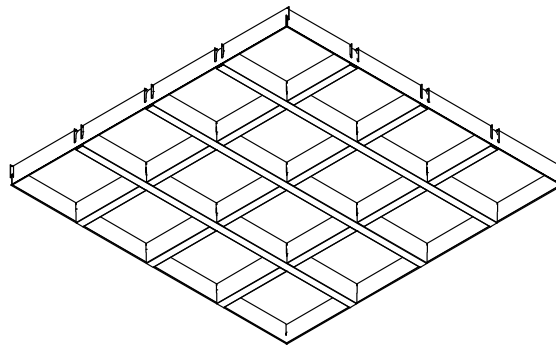
## Грильято CL-T15

Варианты размеров ячеек в решетке

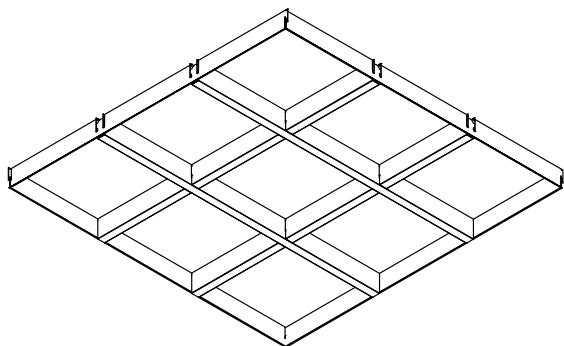
Грильято CL-T15 120x120



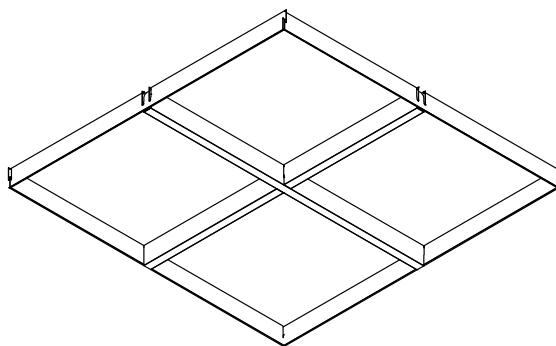
Грильято CL-T15 150x150



Грильято CL-T15 200x200



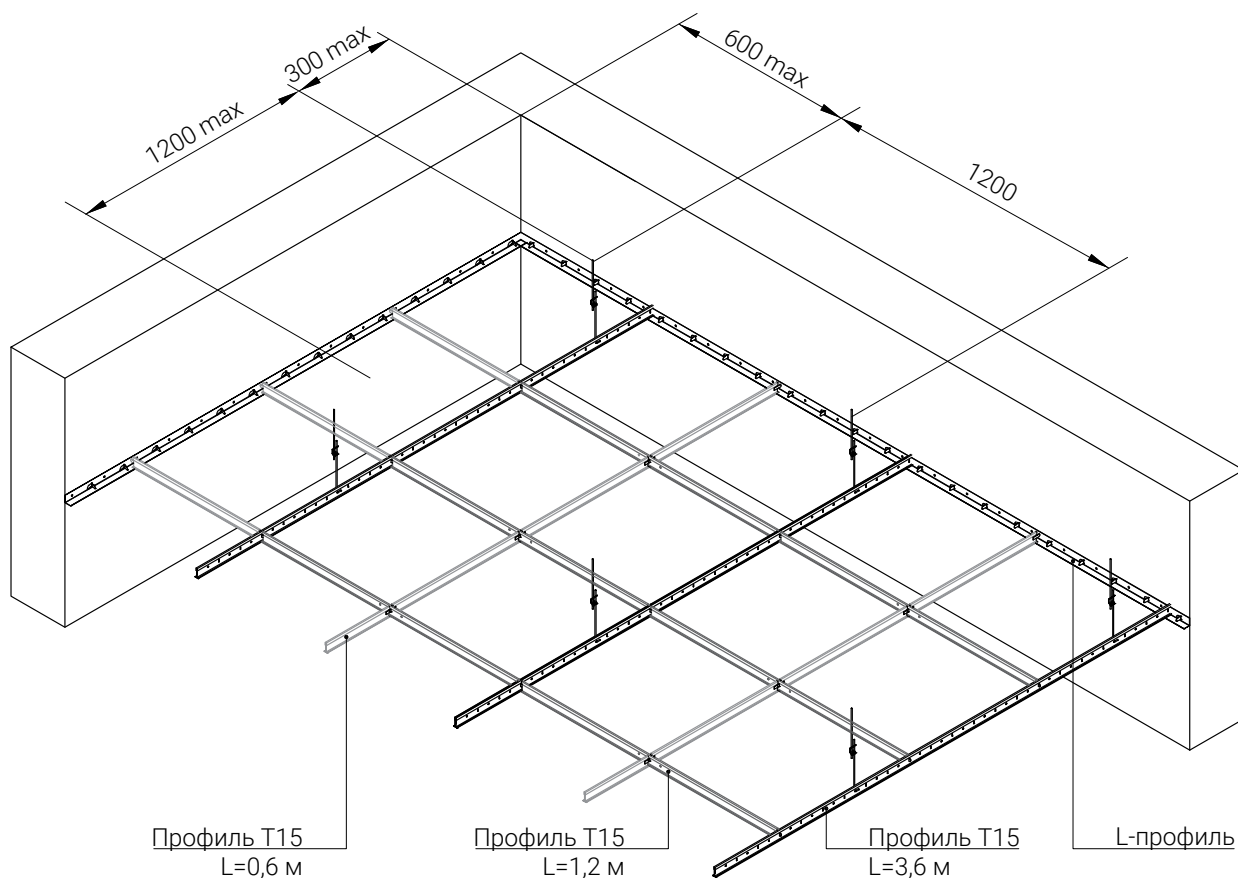
Грильято CL-T15 300x300



# ПОТОЛОК ГРИЛЬЯТО CL-T15

## Грильято CL-T15

Монтаж подвесной системы T15



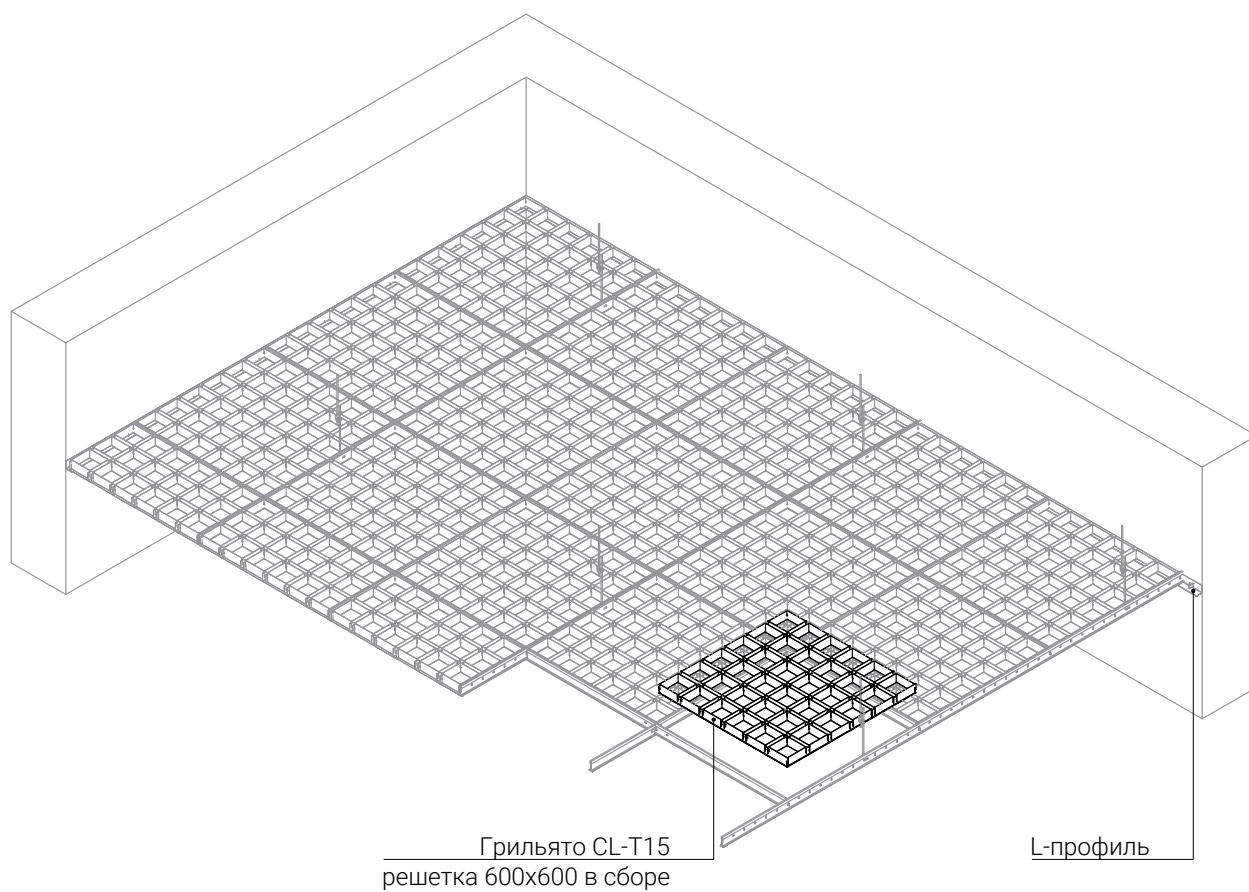
Расход элементов:

1. Решетка грильято 600x600 – 2,78 шт/м<sup>2</sup>
2. Профиль T15 L=3600 мм – 0,23 шт/м<sup>2</sup>
3. Профиль T15 L=1200 мм – 1,39 шт/м<sup>2</sup>
4. Профиль T15 L=600 мм – 1,39 шт/м<sup>2</sup>
5. Подвес – 0,7 шт/м<sup>2</sup>

# ПОТОЛОК ГРИЛЬЯТО CL-T15

## Грильято CL-T15

Монтаж решеток CL-T15





# ПОТОЛОК ГРИЛЬЯТО CL-T15

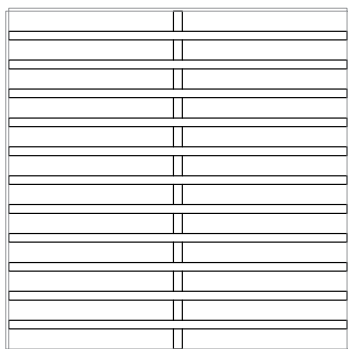
## Грильято CL-G T15 «Жалюзи»

Варианты размеров ячеек в решетке

Грильято CL-G T15 «Жалюзи» 50x300

Расход элементов на одну решетку 600x600

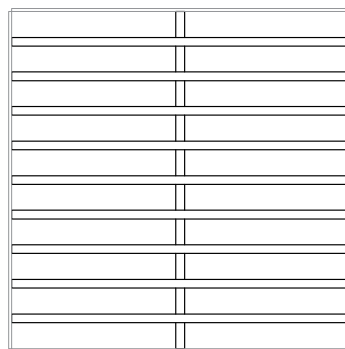
D1 (300) – 11 шт;  
D2 (50) – 1 шт;  
D6 (50) – 2 шт;  
D6 (300) – 2 шт;



Грильято CL-G T15 «Жалюзи» 60x300

Расход элементов на одну решетку 600x600

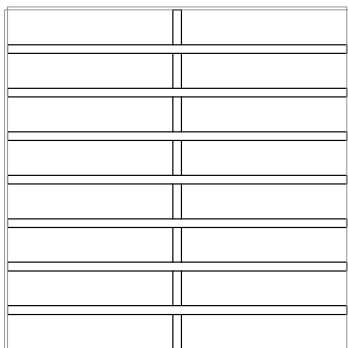
D1 (300) – 9 шт;  
D2 (60) – 1 шт;  
D6 (60) – 2 шт;  
D6 (300) – 2 шт;



Грильято CL-G T15 «Жалюзи» 75x300

Расход элементов на одну решетку 600x600

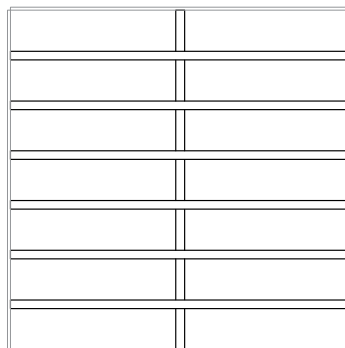
D1 (300) – 7 шт;  
D2 (75) – 1 шт;  
D6 (75) – 2 шт;  
D6 (300) – 2 шт;



Грильято CL-G T15 «Жалюзи» 86x300

Расход элементов на одну решетку 600x600

D1 (300) – 6 шт;  
D2 (86) – 1 шт;  
D6 (86) – 2 шт;  
D6 (300) – 2 шт;



# ПОТОЛОК ГРИЛЬЯТО CL-T15

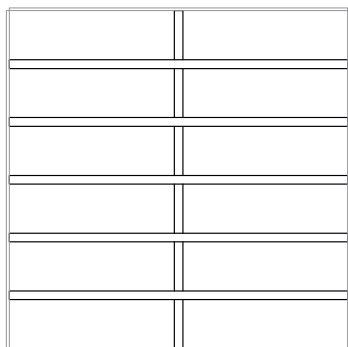
## Грильято CL-G T15 «Жалюзи»

Варианты размеров ячеек в решетке

Грильято CL-G T15 «Жалюзи» 100x300

Расход элементов на одну решетку 600x600

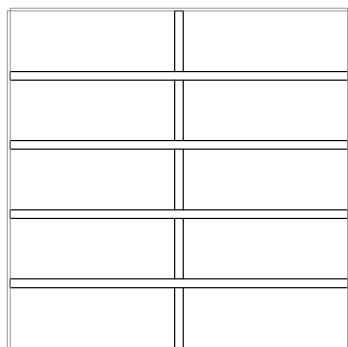
D1 (300) – 5 шт;  
D2 (100) – 1 шт;  
D6 (100) – 2 шт;  
D6 (300) – 2 шт;



Грильято CL-G T15 «Жалюзи» 120x300

Расход элементов на одну решетку 600x600

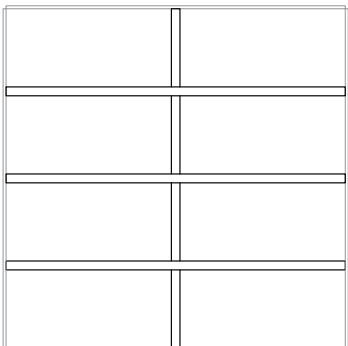
D1 (300) – 4 шт;  
D2 (120) – 1 шт;  
D6 (120) – 2 шт;  
D6 (300) – 2 шт;



Грильято CL-G T15 «Жалюзи» 150x300

Расход элементов на одну решетку 600x600

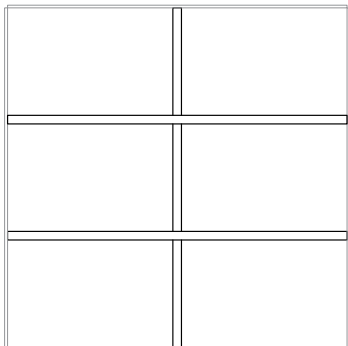
D1 (300) – 3 шт;  
D2 (150) – 1 шт;  
D6 (150) – 2 шт;  
D6 (300) – 2 шт;



Грильято CL-G T15 «Жалюзи» 200x300

Расход элементов на одну решетку 600x600

D1 (300) – 2 шт;  
D2 (200) – 1 шт;  
D6 (200) – 2 шт;  
D6 (300) – 2 шт;

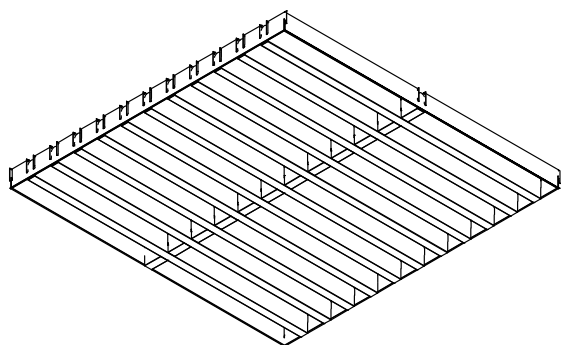


# ПОТОЛОК ГРИЛЬЯТО CL-T15

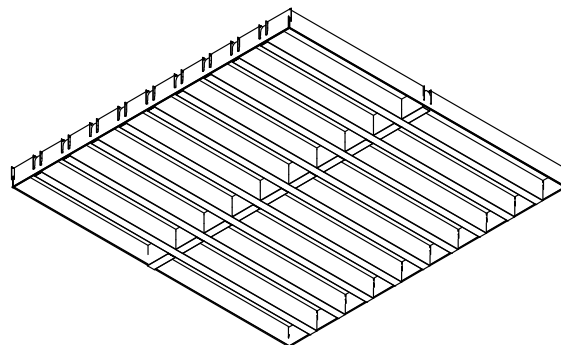
## Грильято CL-G T15 «Жалюзи»

Варианты размеров ячеек в решетке

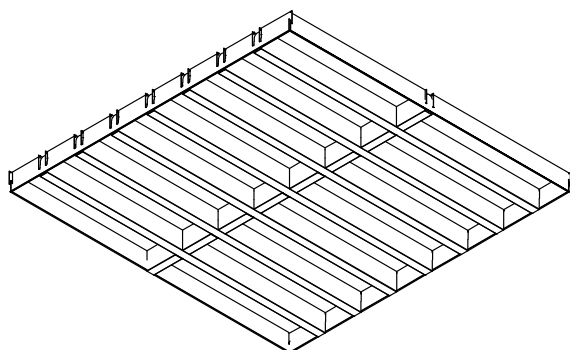
Грильято CL-G T15 «Жалюзи» 50x300



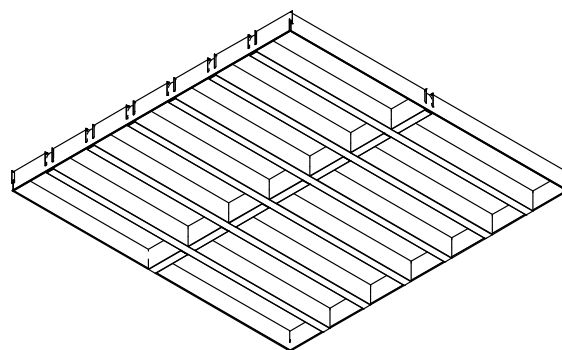
Грильято CL-G T15 «Жалюзи» 60x300



Грильято CL-G T15 «Жалюзи» 75x300



Грильято CL-G T15 «Жалюзи» 86x300

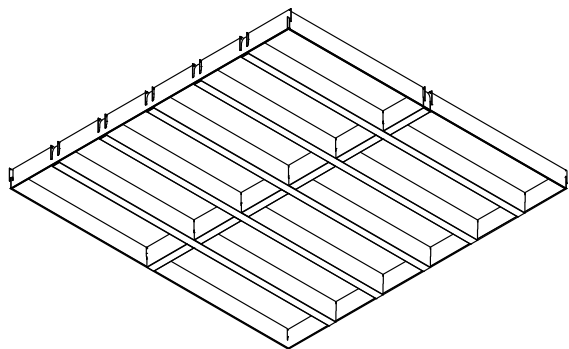


# ПОТОЛОК ГРИЛЬЯТО CL-T15

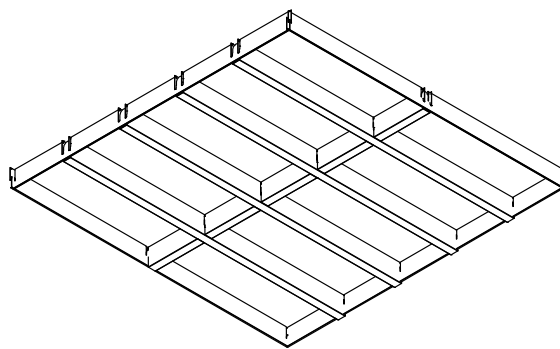
## Грильято CL-G T15 «Жалюзи»

Варианты размеров ячеек в решетке

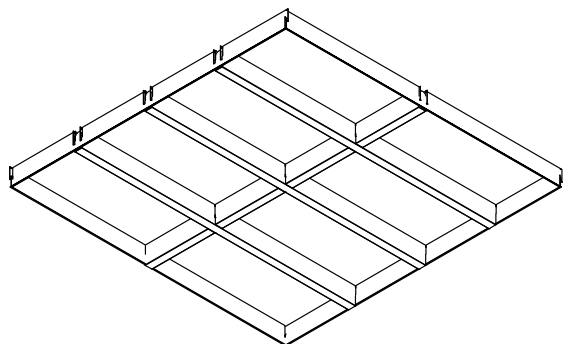
Грильято CL-G T15 «Жалюзи» 100x300



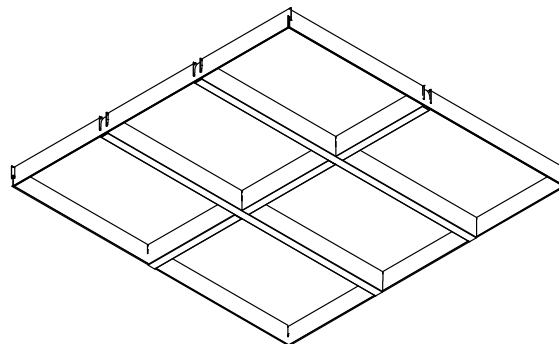
Грильято CL-G T15 «Жалюзи» 120x300



Грильято CL-G T15 «Жалюзи» 150x300



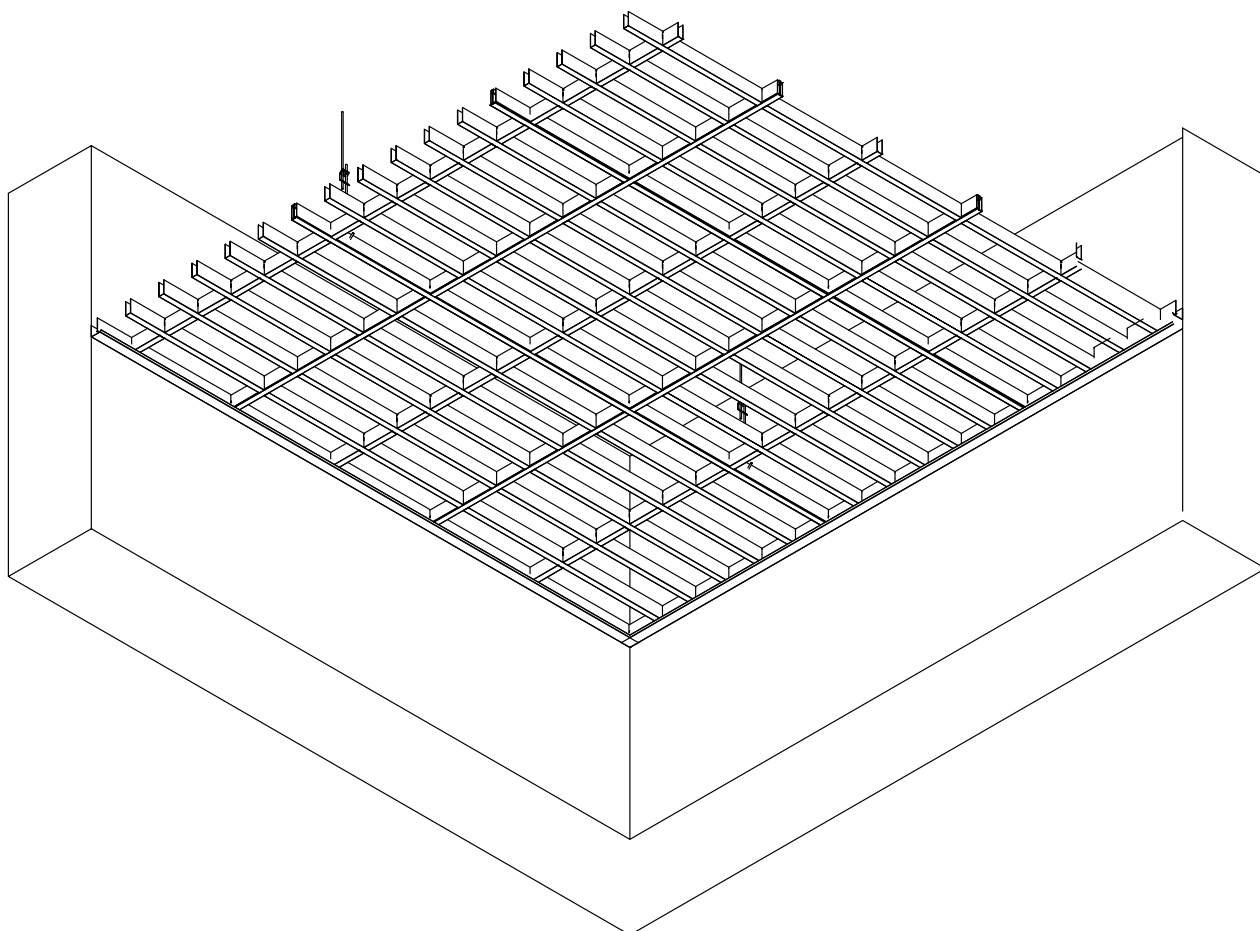
Грильято CL-G T15 «Жалюзи» 200x300



# ПОТОЛОК ГРИЛЬЯТО CL-T15

## Грильято CL-G T15 «Жалюзи»

Монтаж решеток



# ПОТОЛОК ГРИЛЬЯТО CL-T15

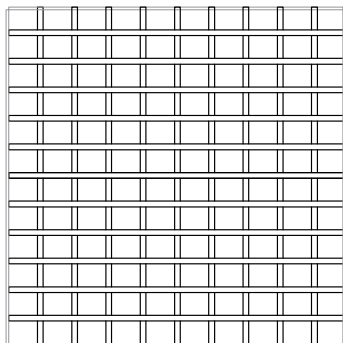
## Грильято CL-SD «Шотландка»

Варианты размеров ячеек в решетке

### Грильято CL-SD «Шотландка» 50x60

Расход элементов на одну решетку 600x600

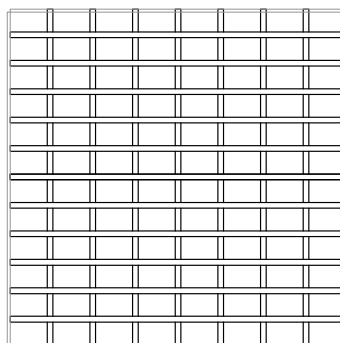
D1 (60) – 11 шт;  
D2 (50) – 9 шт;  
D6 (50) – 2 шт;  
D6 (60) – 2 шт;



### Грильято CL-SD «Шотландка» 50x75

Расход элементов на одну решетку 600x600

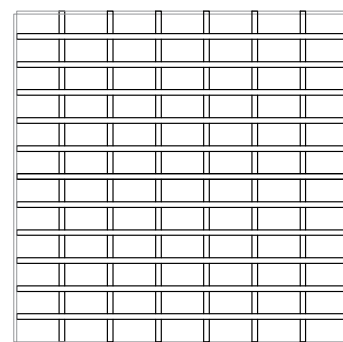
D1 (75) – 11 шт;  
D2 (50) – 7 шт;  
D6 (50) – 2 шт;  
D6 (75) – 2 шт;



### Грильято CL-SD «Шотландка» 50x86

Расход элементов на одну решетку 600x600

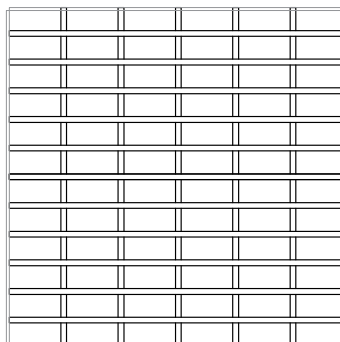
D1 (86) – 11 шт;  
D2 (50) – 6 шт;  
D6 (50) – 2 шт;  
D6 (86) – 2 шт;



### Грильято CL-SD «Шотландка» 50x100

Расход элементов на одну решетку 600x600

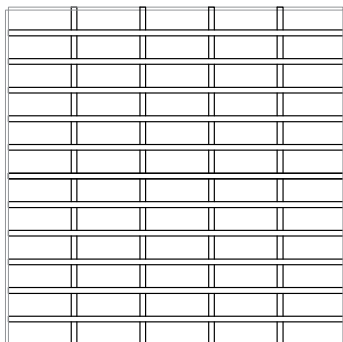
D1 (100) – 11 шт;  
D2 (50) – 5 шт;  
D6 (50) – 2 шт;  
D6 (100) – 2 шт;



### Грильято CL-SD «Шотландка» 50x120

Расход элементов на одну решетку 600x600

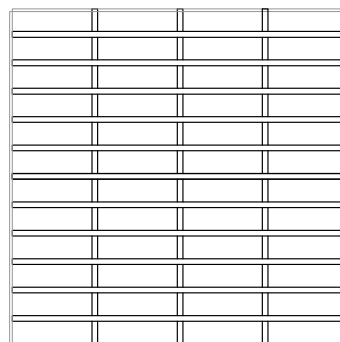
D1 (120) – 11 шт;  
D2 (50) – 4 шт;  
D6 (50) – 2 шт;  
D6 (120) – 2 шт;



### Грильято CL-SD «Шотландка» 50x150

Расход элементов на одну решетку 600x600

D1 (150) – 11 шт;  
D2 (50) – 3 шт;  
D6 (50) – 2 шт;  
D6 (150) – 2 шт;



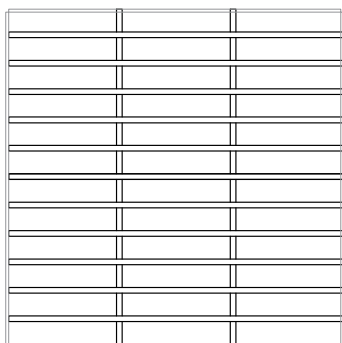
# ПОТОЛОК ГРИЛЬЯТО CL-T15

## Грильято CL-SD «Шотландка»

Варианты размеров ячеек в решетке

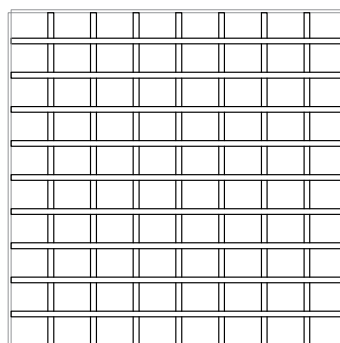
Грильято CL-SD «Шотландка» 50x200

Расход элементов на одну решетку 600x600  
D1 (200) – 11 шт;  
D2 (50) – 2 шт;  
D6 (50) – 2 шт;  
D6 (200) – 2 шт;



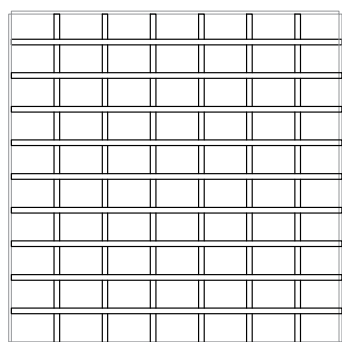
Грильято CL-SD «Шотландка» 60x75

Расход элементов на одну решетку 600x600  
D1(75) - 9 шт;  
D2(60) - 7 шт;  
D6 (60) - 2 шт;  
D6 (75) - 2 шт;



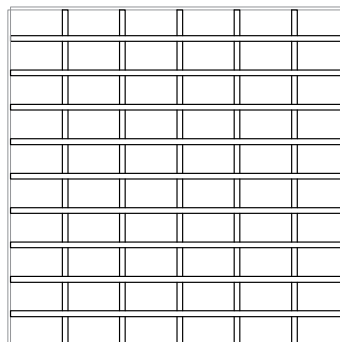
Грильято CL-SD «Шотландка» 60x86

Расход элементов на одну решетку 600x600  
D1 (86) – 9 шт;  
D2 (60) – 6 шт;  
D6 (60) – 2 шт;  
D6 (86) – 2 шт;



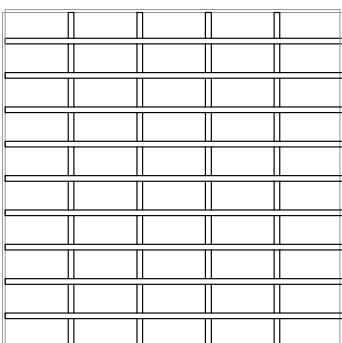
Грильято CL-SD «Шотландка» 60x100

Расход элементов на одну решетку 600x600  
D1 (100) – 9 шт;  
D2 (60) – 5 шт;  
D6 (60) – 2 шт;  
D6 (100) – 2 шт;



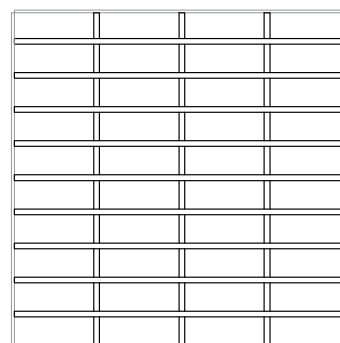
Грильято CL-SD «Шотландка» 60x120

Расход элементов на одну решетку 600x600  
D1 (120) – 9 шт;  
D2 (60) – 4 шт;  
D6 (60) – 2 шт;  
D6 (120) – 2 шт;



Грильято CL-SD «Шотландка» 60x150

Расход элементов на одну решетку 600x600  
D1 (150) – 9 шт;  
D2 (60) – 3 шт;  
D6 (60) – 2 шт;  
D6 (150) – 2 шт;



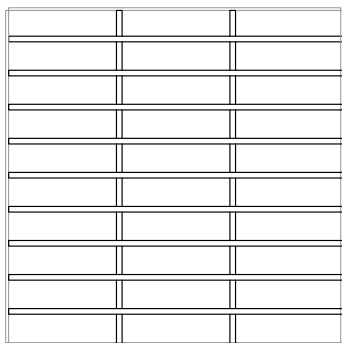
# ПОТОЛОК ГРИЛЬЯТО CL-T15

## Грильято CL-SD «Шотландка»

Варианты размеров ячеек в решетке

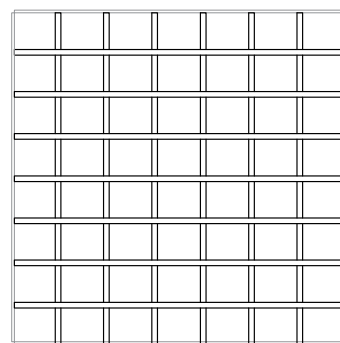
Грильято CL-SD «Шотландка» 60x200

Расход элементов на одну решетку 600x600  
D1 (200) – 9 шт;  
D2 (60) – 2 шт;  
D6 (60) – 2 шт;  
D6 (200) – 2 шт;



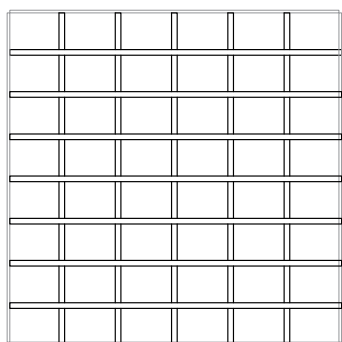
Грильято CL-SD «Шотландка» 75x86

Расход элементов на одну решетку 600x600  
D1 (86) – 7 шт;  
D2 (75) – 6 шт;  
D6 (75) – 2 шт;  
D6 (86) – 2 шт;



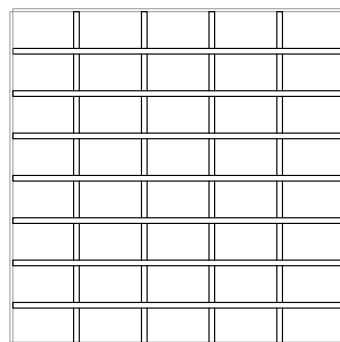
Грильято CL-SD «Шотландка» 75x100

Расход элементов на одну решетку 600x600  
D1 (100) – 7 шт;  
D2 (75) – 5 шт;  
D6 (75) – 2 шт;  
D6 (100) – 2 шт;



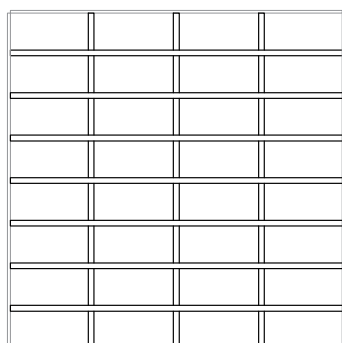
Грильято CL-SD «Шотландка» 75x120

Расход элементов на одну решетку 600x600  
D1 (120) – 7 шт;  
D2 (75) – 4 шт;  
D6 (75) – 2 шт;  
D6 (120) – 2 шт;



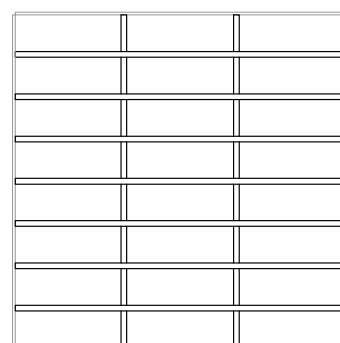
Грильято CL-SD «Шотландка» 75x150

Расход элементов на одну решетку 600x600  
D1 (150) – 7 шт;  
D2 (75) – 3 шт;  
D6 (75) – 2 шт;  
D6 (150) – 2 шт;



Грильято CL-SD «Шотландка» 75x200

Расход элементов на одну решетку 600x600  
D1 (200) – 7 шт;  
D2 (75) – 2 шт;  
D6 (75) – 2 шт;  
D6 (200) – 2 шт;





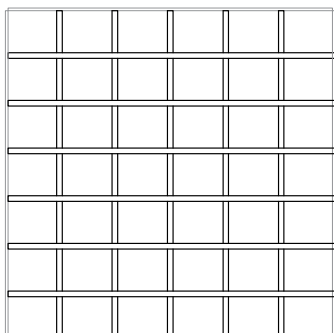
# ПОТОЛОК ГРИЛЬЯТО CL-T15

## Грильято CL-SD «Шотландка»

Варианты размеров ячеек в решетке

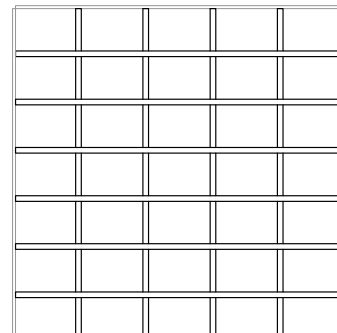
Грильято CL-SD «Шотландка» 86x100

Расход элементов на одну решетку 600x600  
D1 (100) – 6 шт;  
D2 (86) – 5 шт;  
D6 (86) – 2 шт;  
D6 (100) – 2 шт;



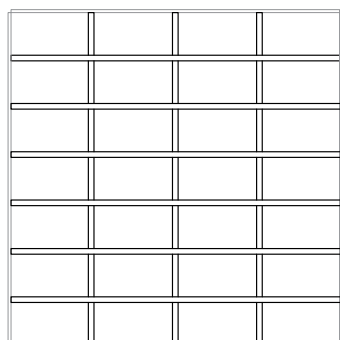
Грильято CL-SD «Шотландка» 86x120

Расход элементов на одну решетку 600x600  
D1 (120) – 6 шт;  
D2 (86) – 5 шт;  
D6 (86) – 2 шт;  
D6 (120) – 2 шт;



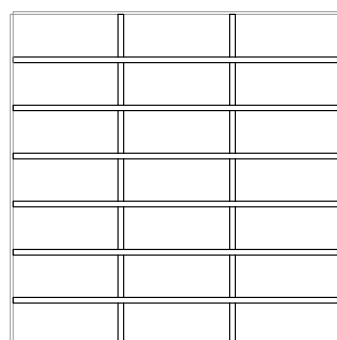
Грильято CL-SD «Шотландка» 86x150

Расход элементов на одну решетку 600x600  
D1 (150) – 6 шт;  
D2 (86) – 3 шт;  
D6 (86) – 2 шт;  
D6 (150) – 2 шт;



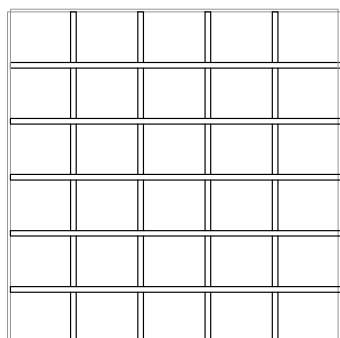
Грильято CL-SD «Шотландка» 86x200

Расход элементов на одну решетку 600x600  
D1 (200) – 6 шт;  
D2 (86) – 2 шт;  
D6 (86) – 2 шт;  
D6 (200) – 2 шт;



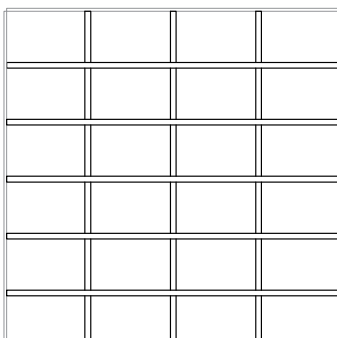
Грильято CL-SD «Шотландка» 100x120

Расход элементов на одну решетку 600x600  
D1 (120) – 5 шт;  
D2 (100) – 4 шт;  
D6 (100) – 2 шт;  
D6 (120) – 2 шт;



Грильято CL-SD «Шотландка» 100x150

Расход элементов на одну решетку 600x600  
D1 (150) – 5 шт;  
D2 (100) – 3 шт;  
D6 (100) – 2 шт;  
D6 (150) – 2 шт;



# ПОТОЛОК ГРИЛЬЯТО CL-T15

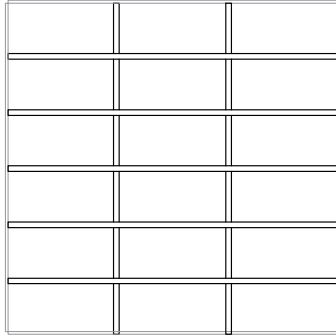
## Грильято CL-SD «Шотландка»

Варианты размеров ячеек в решетке

Грильято CL-SD «Шотландка» 100x200

Расход элементов на одну решетку 600x600

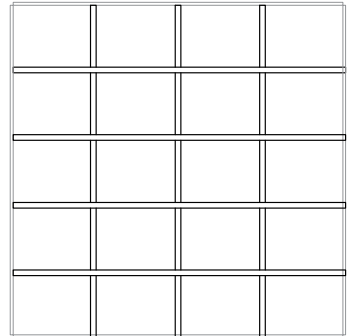
D1 (200) – 5 шт;  
D2 (100) – 2 шт;  
D6 (100) – 2 шт;  
D6 (200) – 2 шт;



Грильято CL-SD «Шотландка» 120x150

Расход элементов на одну решетку 600x600

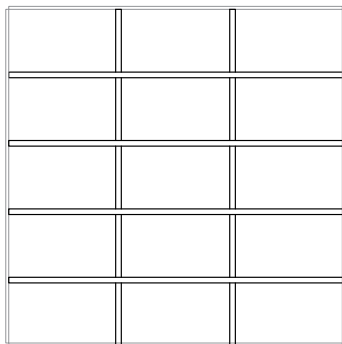
D1 (150) – 4 шт;  
D2 (120) – 3 шт;  
D6 (120) – 2 шт;  
D6 (150) – 2 шт;



Грильято CL-SD «Шотландка» 120x200

Расход элементов на одну решетку 600x600

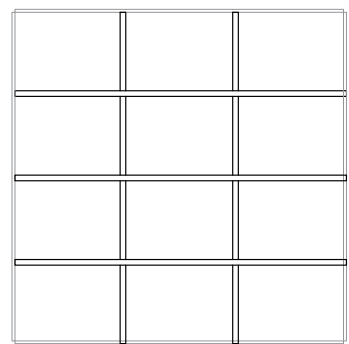
D1 (200) - 4 шт;  
D2 (120) - 2 шт;  
D6 (120) - 2 шт;  
D6 (200) - 2 шт;



Грильято CL-SD «Шотландка» 150x200

Расход элементов на одну решетку 600x600

D1 (200) – 3 шт;  
D2 (150) – 2 шт;  
D6 (150) – 2 шт;  
D6 (200) – 2 шт;

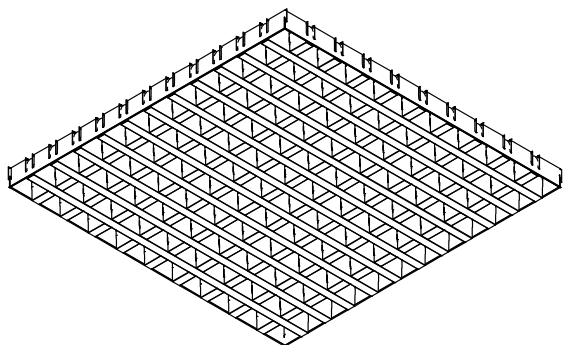


# ПОТОЛОК ГРИЛЬЯТО CL-T15

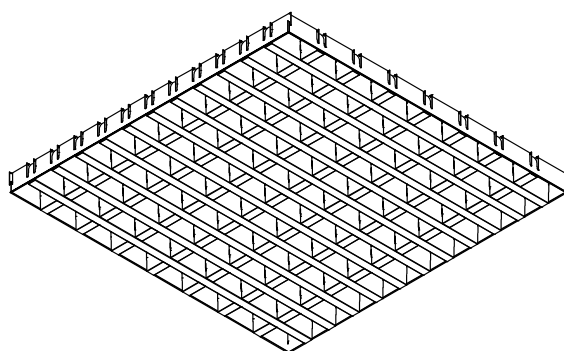
## Грильято CL-SD «Шотландка»

Варианты размеров ячеек в решетке

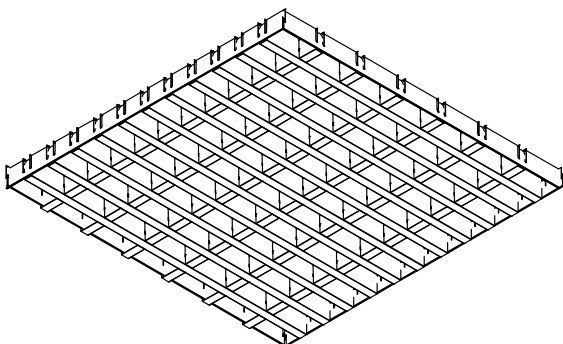
Грильято CL-SD «Шотландка» 50x60



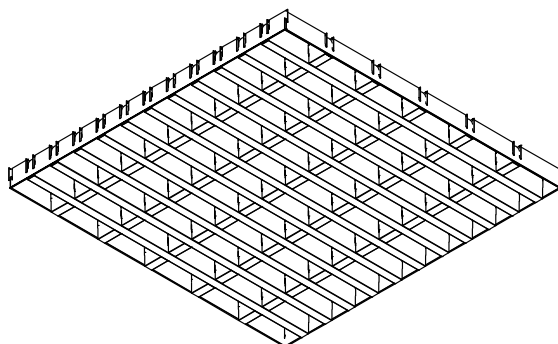
Грильято CL-SD «Шотландка» 50x75



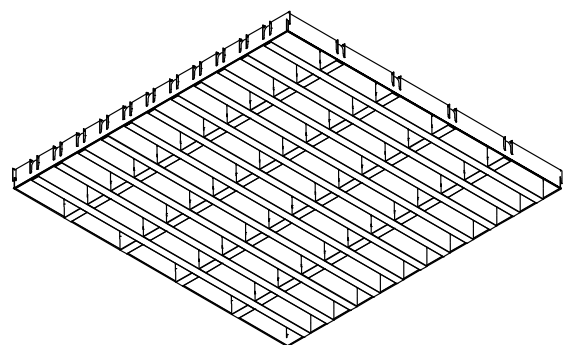
Грильято CL-SD «Шотландка» 50x86



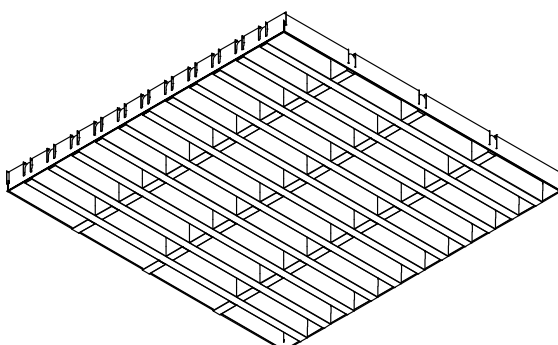
Грильято CL-SD «Шотландка» 50x100



Грильято CL-SD «Шотландка» 50x120



Грильято CL-SD «Шотландка» 50x150

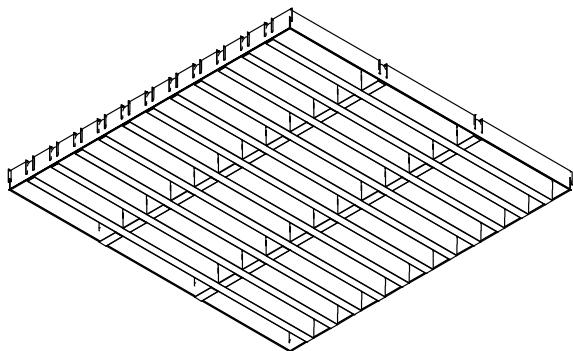


# ПОТОЛОК ГРИЛЬЯТО CL-T15

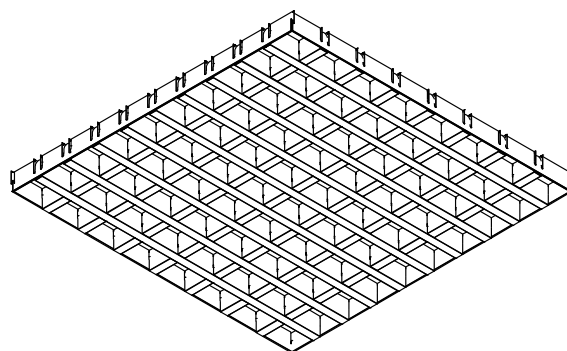
## Грильято CL-SD «Шотландка»

Варианты размеров ячеек в решетке

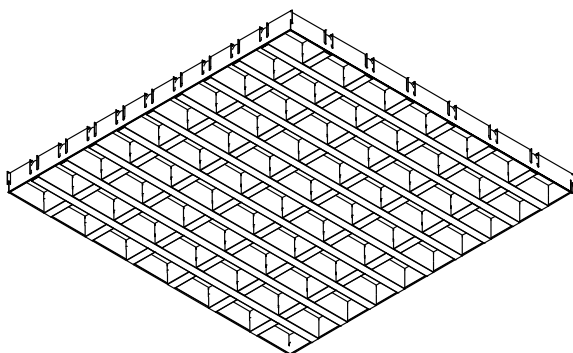
Грильято CL-SD «Шотландка» 50x200



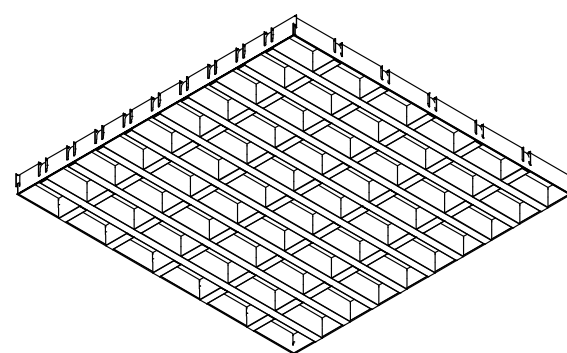
Грильято CL-SD «Шотландка» 60x75



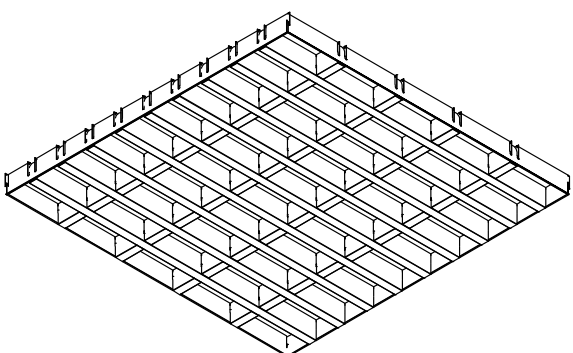
Грильято CL-SD «Шотландка» 60x86



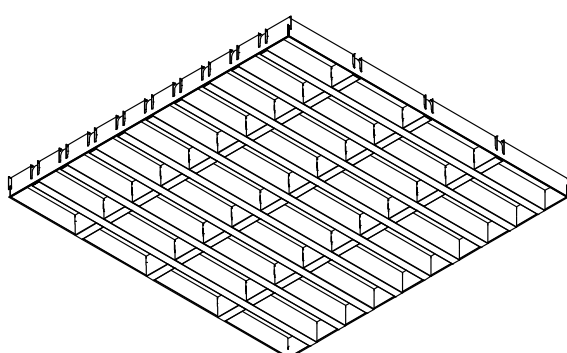
Грильято CL-SD «Шотландка» 60x100



Грильято CL-SD «Шотландка» 60x120



Грильято CL-SD «Шотландка» 60x150

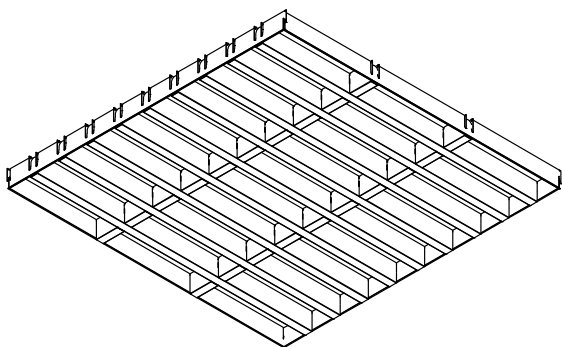


# ПОТОЛОК ГРИЛЬЯТО CL-T15

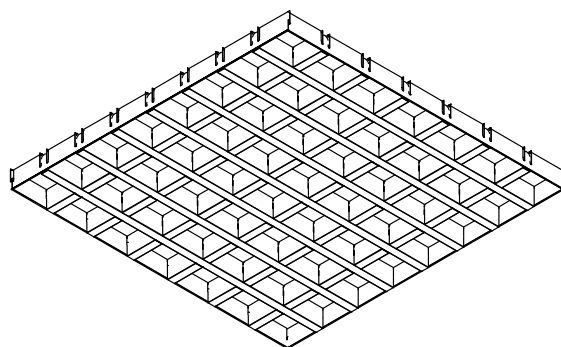
## Грильято CL-SD «Шотландка»

Варианты размеров ячеек в решетке

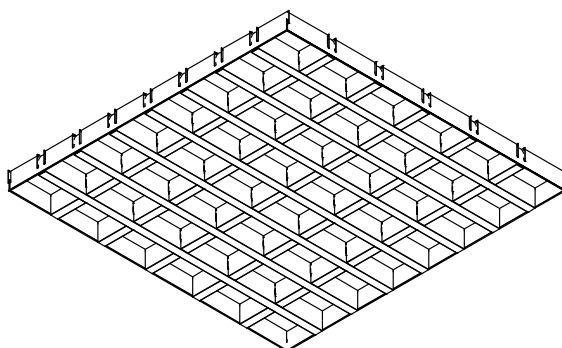
Грильято CL-SD «Шотландка» 60x200



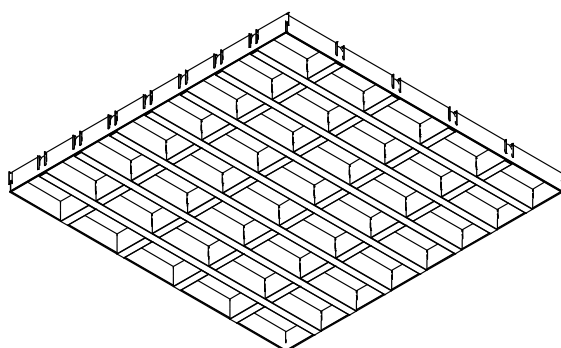
Грильято CL-SD «Шотландка» 75x86



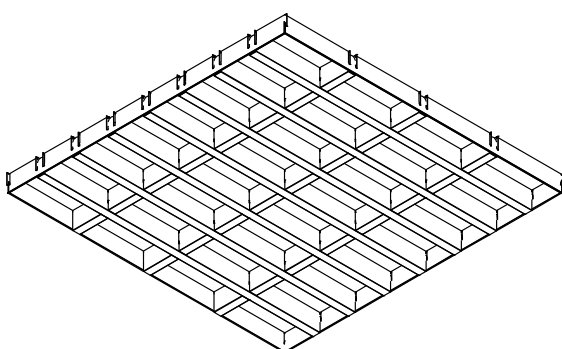
Грильято CL-SD «Шотландка» 75x100



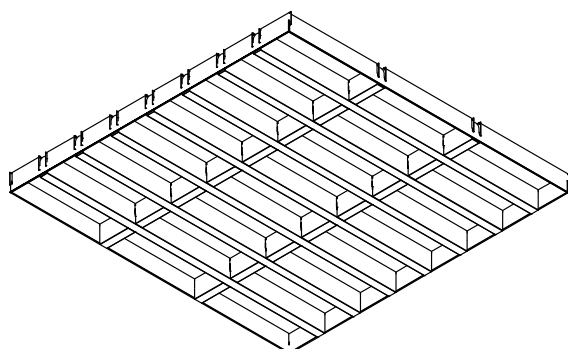
Грильято CL-SD «Шотландка» 75x120



Грильято CL-SD «Шотландка» 75x150



Грильято CL-SD «Шотландка» 75x200

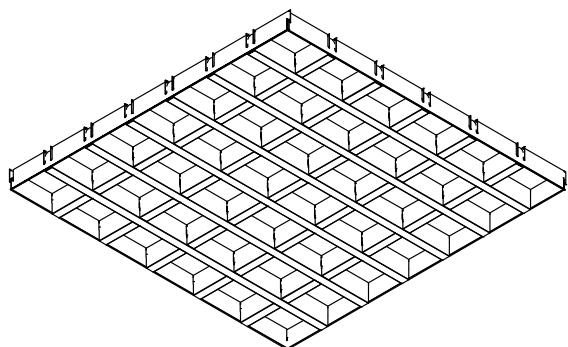


# ПОТОЛОК ГРИЛЬЯТО CL-T15

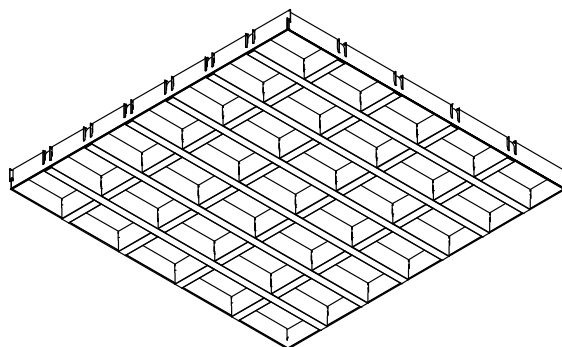
## Грильято CL-SD «Шотландка»

Варианты размеров ячеек в решетке

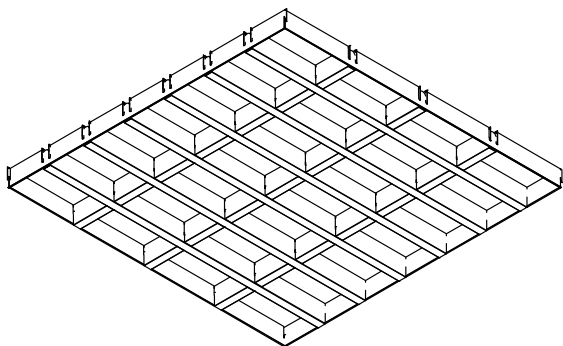
Грильято CL-SD «Шотландка» 86x100



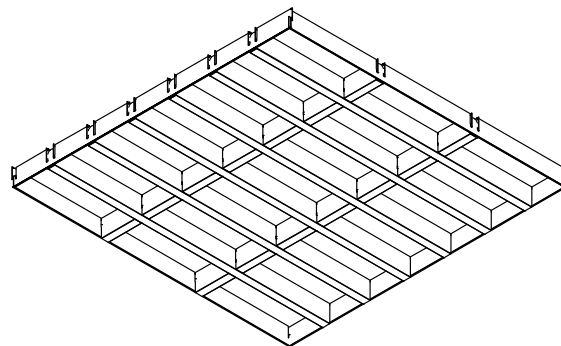
Грильято CL-SD «Шотландка» 86x120



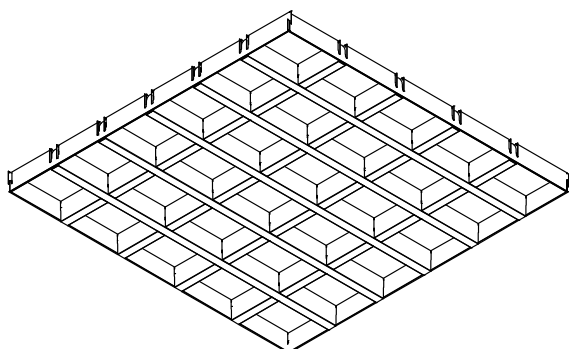
Грильято CL-SD «Шотландка» 86x150



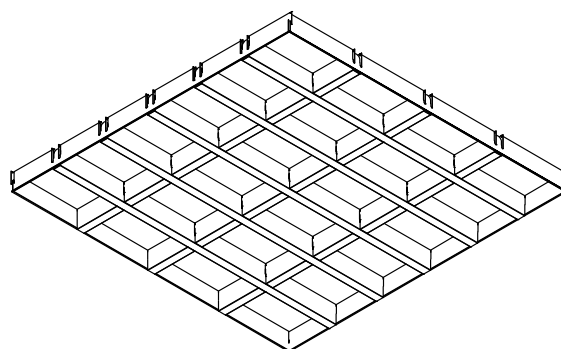
Грильято CL-SD «Шотландка» 86x200



Грильято CL-SD «Шотландка» 100x120



Грильято CL-SD «Шотландка» 100x150

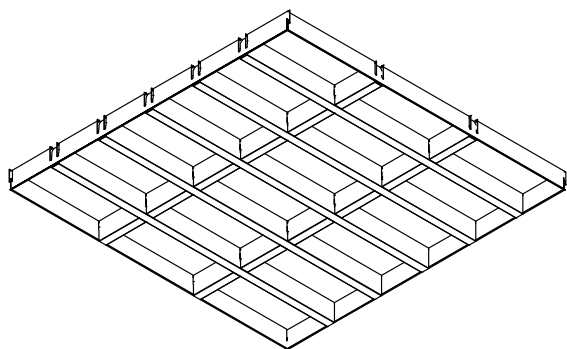


# ПОТОЛОК ГРИЛЬЯТО CL-T15

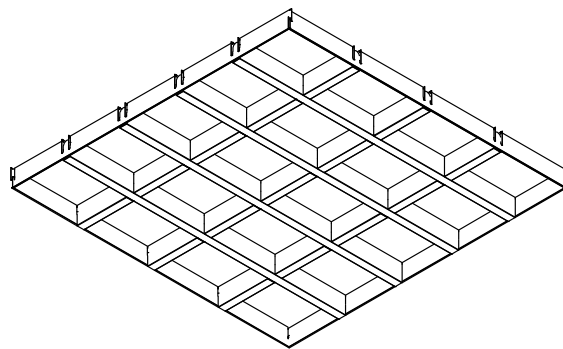
## Грильято CL-SD «Шотландка»

Варианты размеров ячеек в решетке

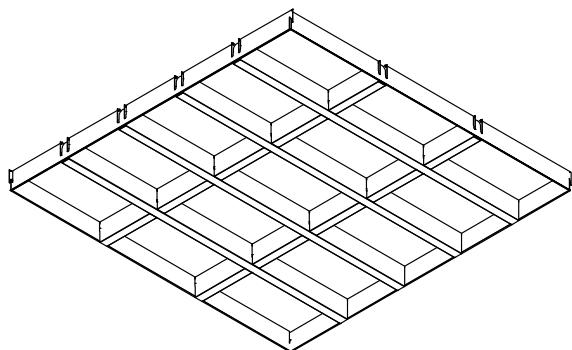
Грильято CL-SD «Шотландка» 100x200



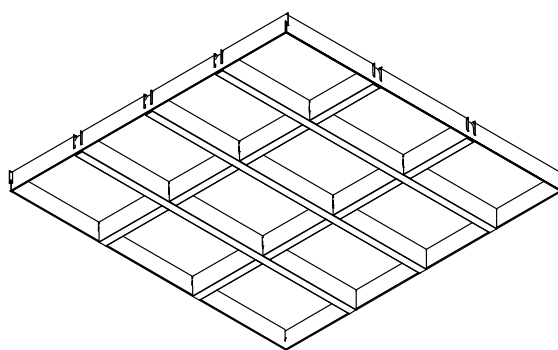
Грильято CL-SD «Шотландка» 120x150



Грильято CL-SD «Шотландка» 120x200



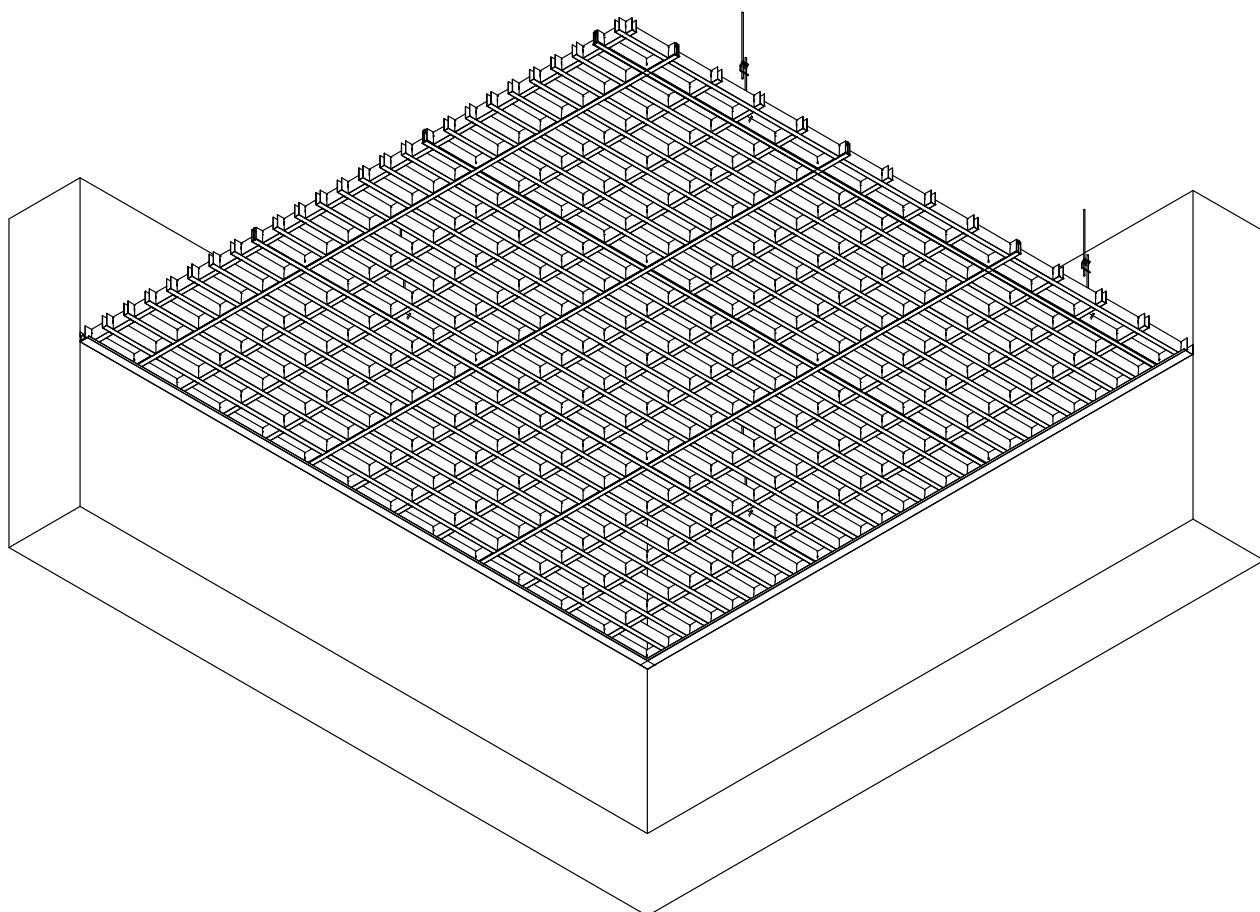
Грильято CL-SD «Шотландка» 150x200



# ПОТОЛОК ГРИЛЬЯТО CL-T15

## Грильято CL-SD «Шотландка»

Монтаж решеток

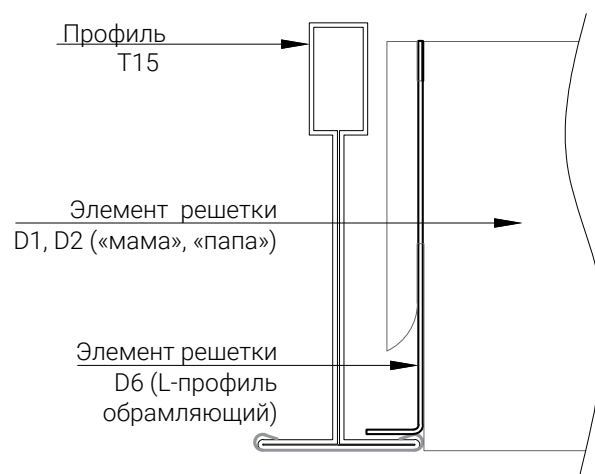
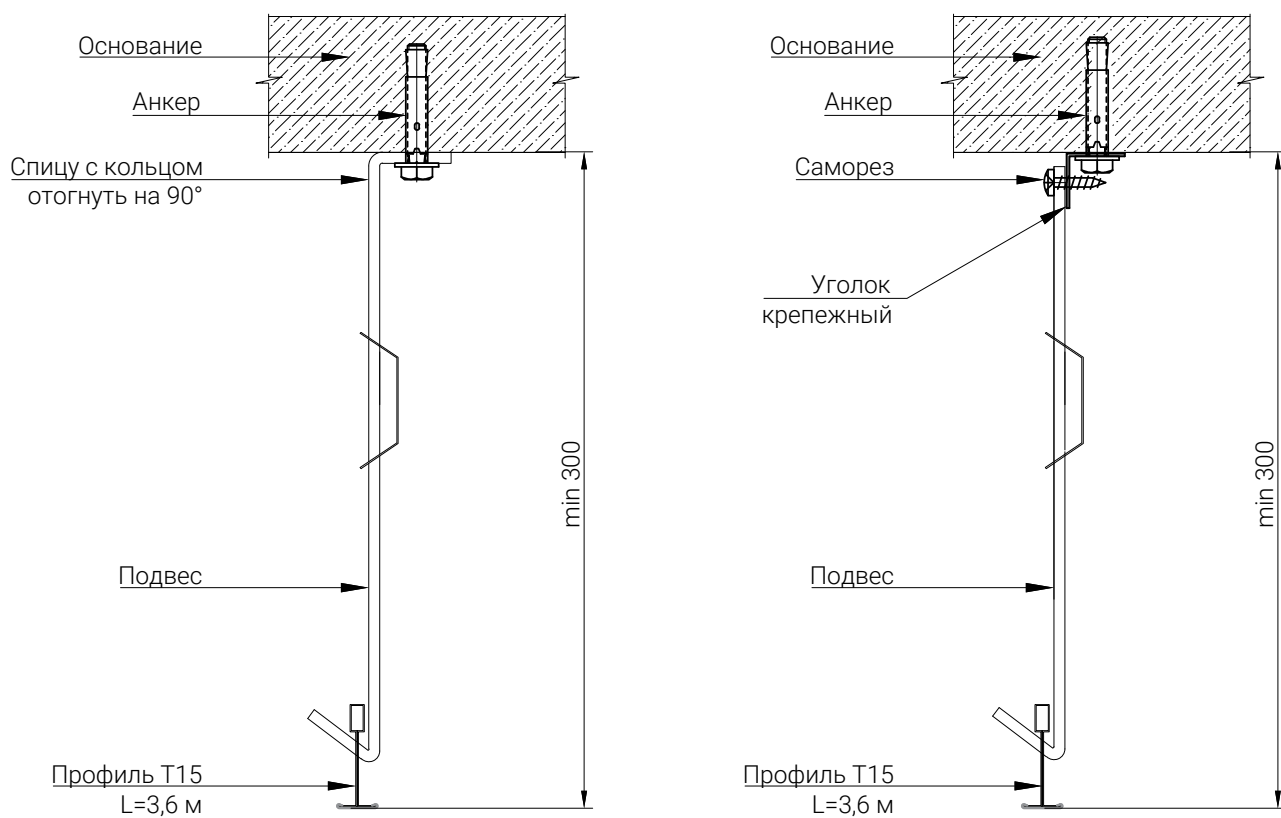




# ПОТОЛОК ГРИЛЬЯТО CL-T15

## Грильято CL-T15 / CL-G «Жалюзи» / CL-SD «Шотландка»

### Узлы крепления







CESAL

Спектр  
потолочных  
решений



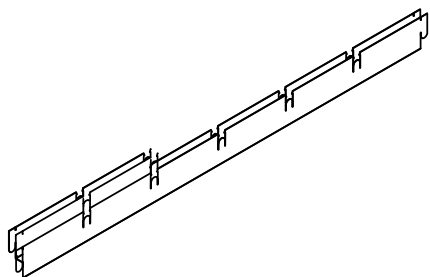
**ПОТОЛОК  
ДИАГОНАЛЬНЫЙ ГРИЛЬЯТО  
PREMIUM SET**



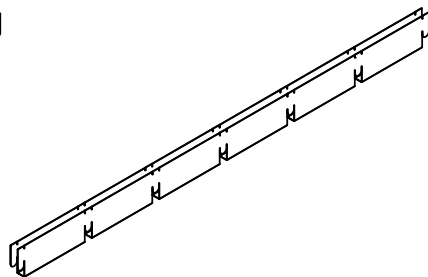
# ПОТОЛОК ДИАГОНАЛЬНЫЙ ГРИЛЬЯТО PREMIUM SET

## Комплектующие

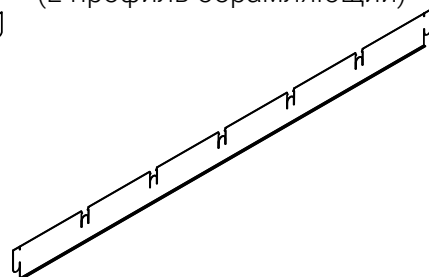
Элемент D1 «мама»



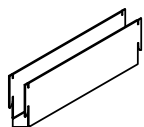
Элемент D2 «папа»



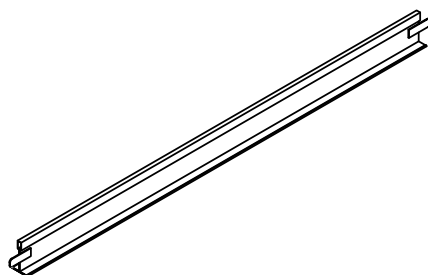
Элемент D6  
(L-профиль обрамляющий)



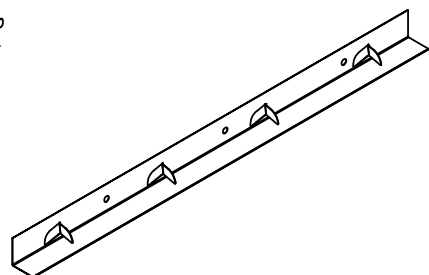
Дизайнерский элемент DE



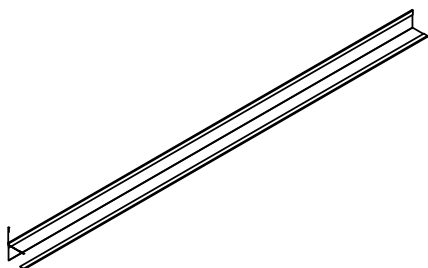
T-профиль



L-профиль



Угол 19x19



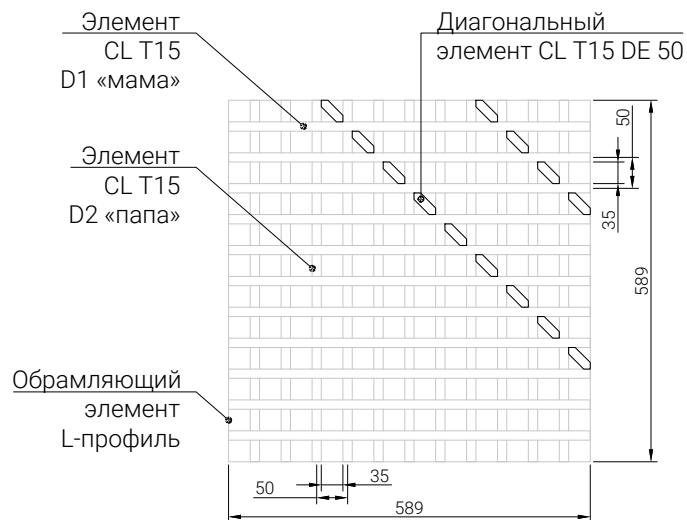
Подвес



# ПОТОЛОК ДИАГОНАЛЬНЫЙ ГРИЛЬЯТО PREMIUM SET

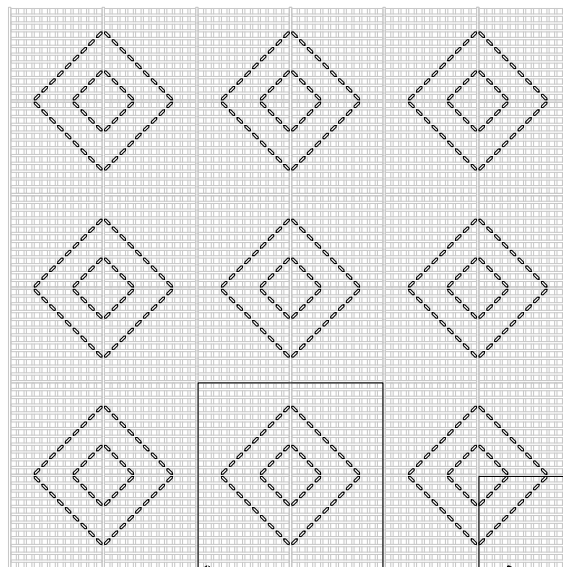
Set 50 #1

Решетка в сборе



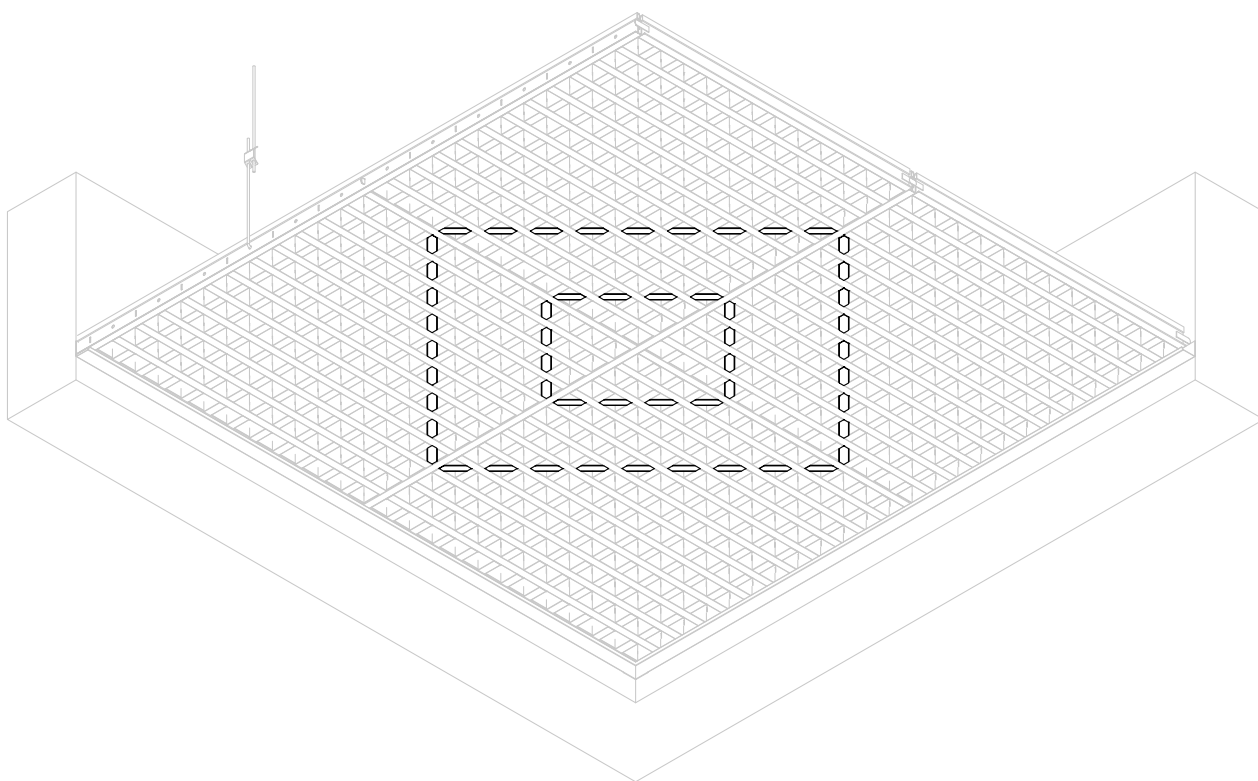
Расход диагональных элементов на одну решетку 600x600: DE – 13 шт.

Композиция из 36 решеток



Модуль рисунка (4 решетки)

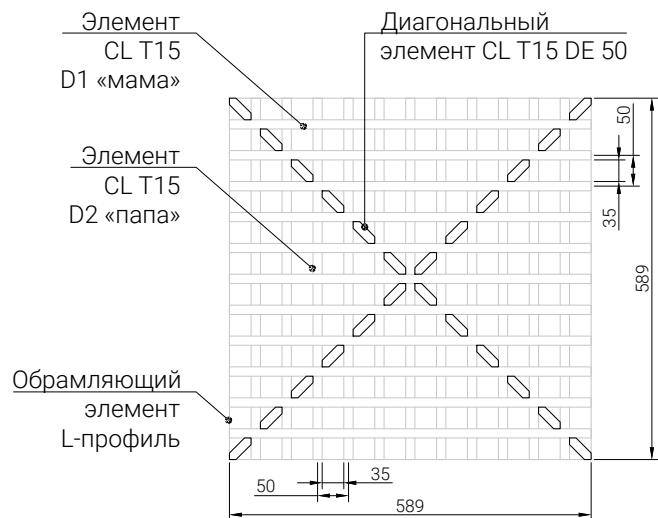
Решетка в сборе



# ПОТОЛОК ДИАГОНАЛЬНЫЙ ГРИЛЬЯТО PREMIUM SET

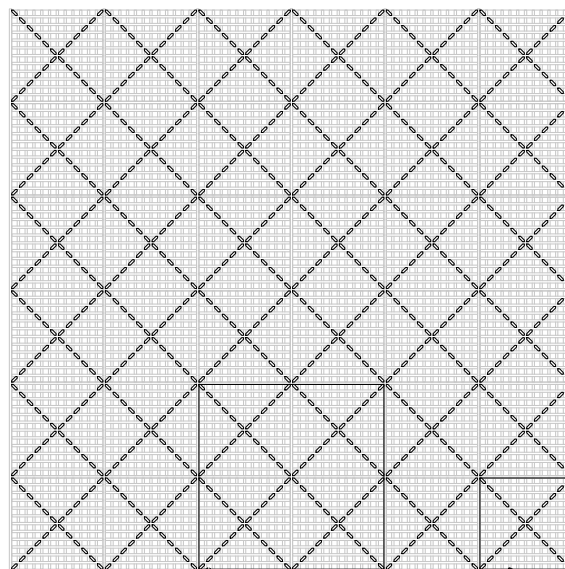
Set 50 #2

Решетка в сборе



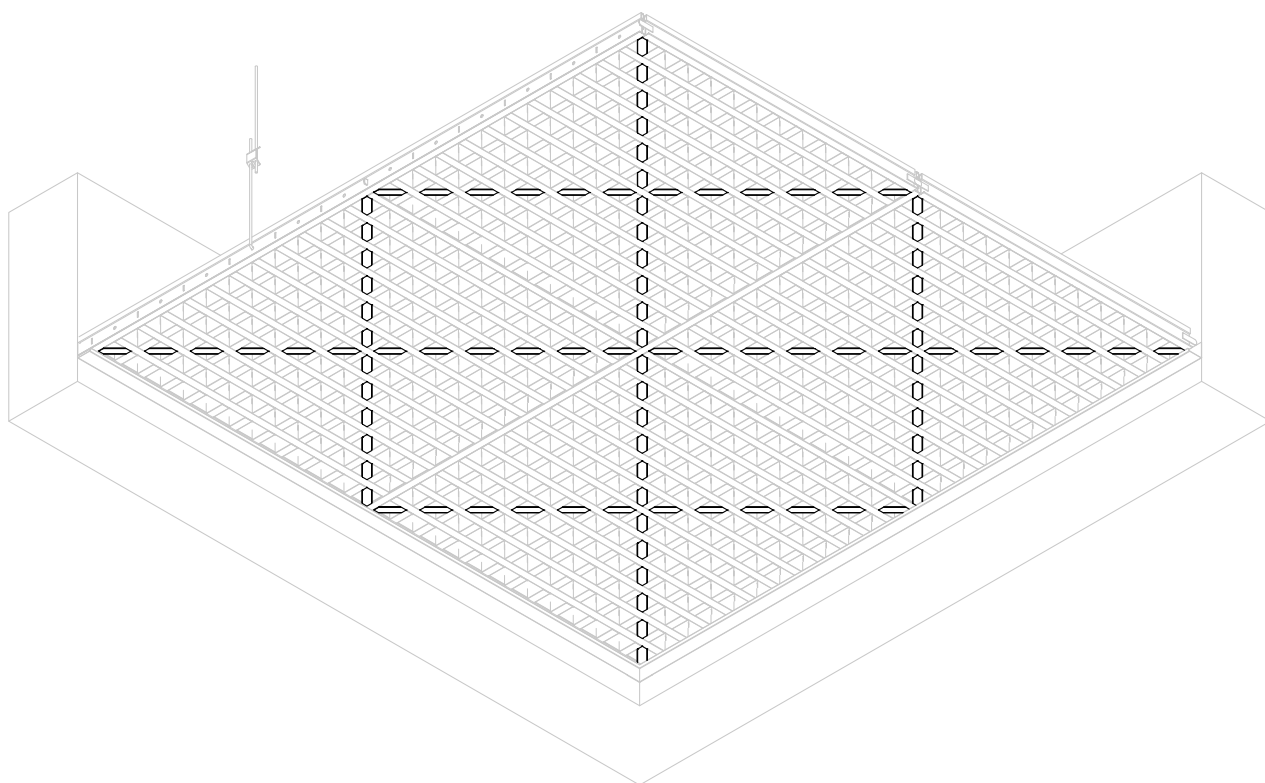
Расход диагональных элементов на одну решетку 600x600: DE – 24 шт.

Композиция из 36 решеток



Модуль рисунка (4 решетки)

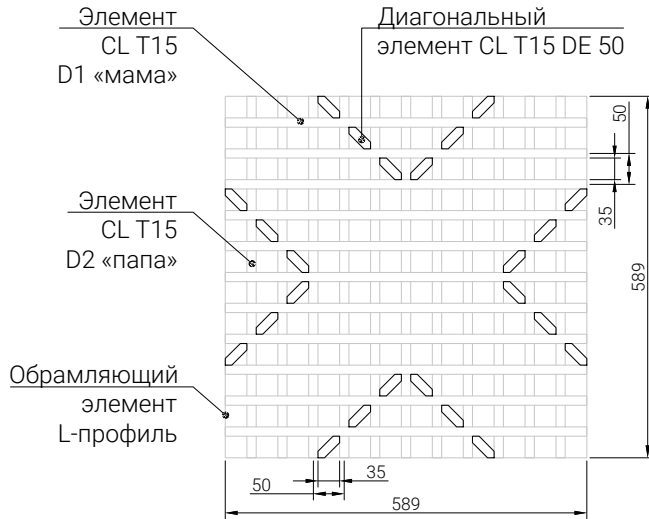
Решетка в сборе



# ПОТОЛОК ДИАГОНАЛЬНЫЙ ГРИЛЬЯТО PREMIUM SET

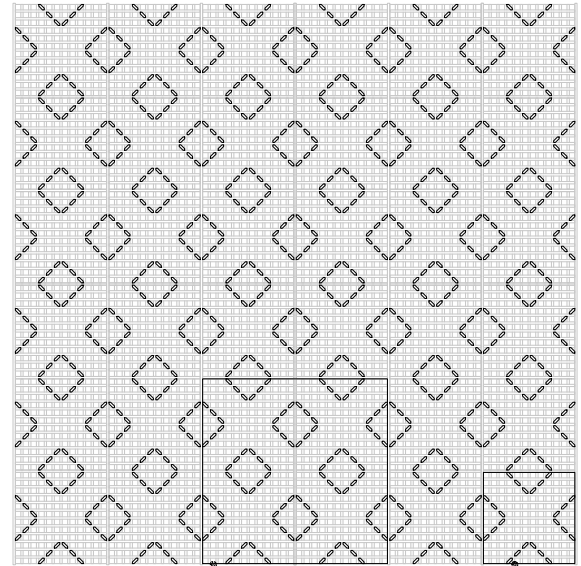
Set 50 #3

Решетка в сборе



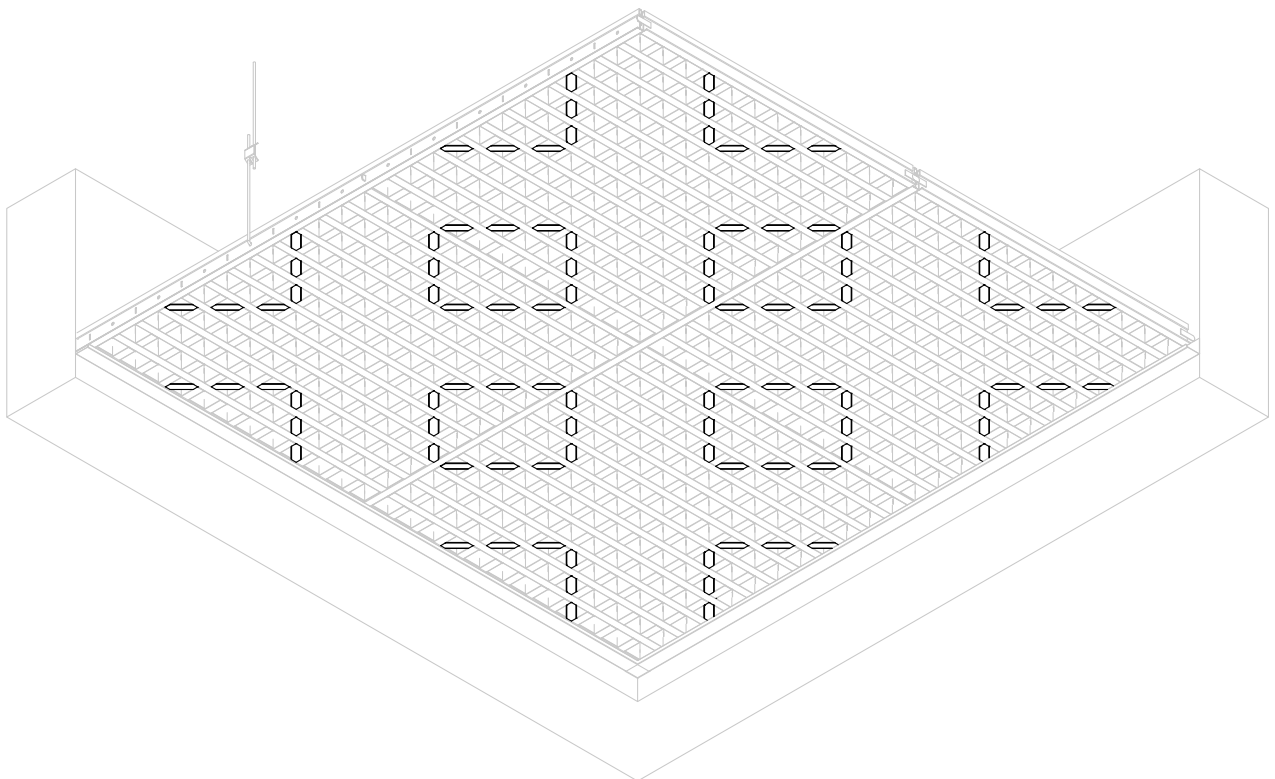
Расход диагональных элементов на одну решетку 600x600: DE – 24 шт.

Композиция из 36 решеток



Модуль рисунка (4 решетки)

Решетка в сборе

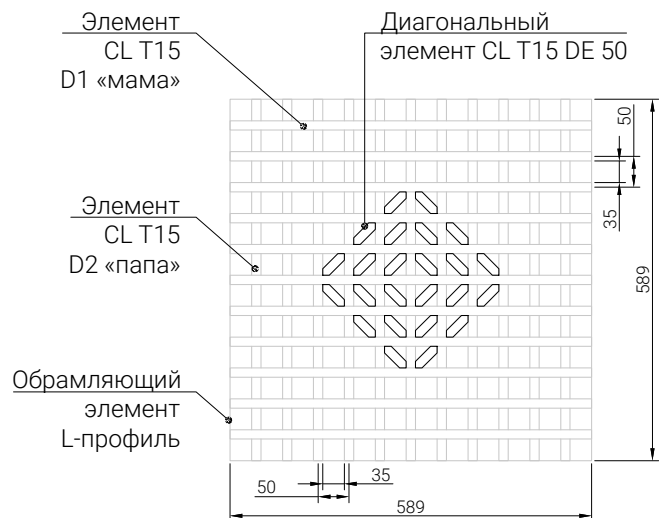




# ПОТОЛОК ДИАГОНАЛЬНЫЙ ГРИЛЬЯТО PREMIUM SET

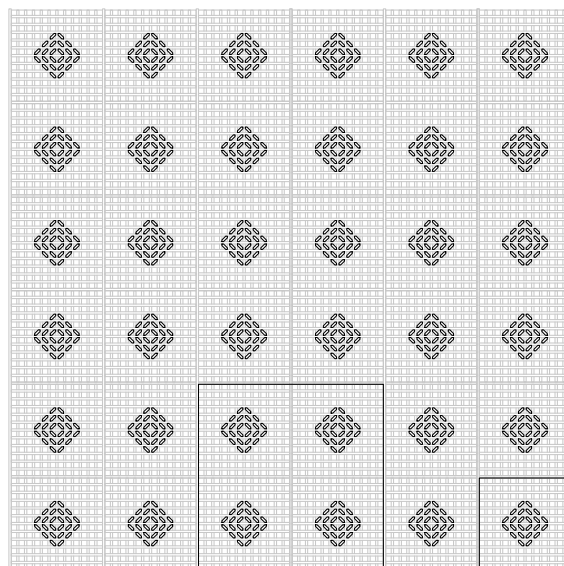
Set 50 #4

Решетка в сборе



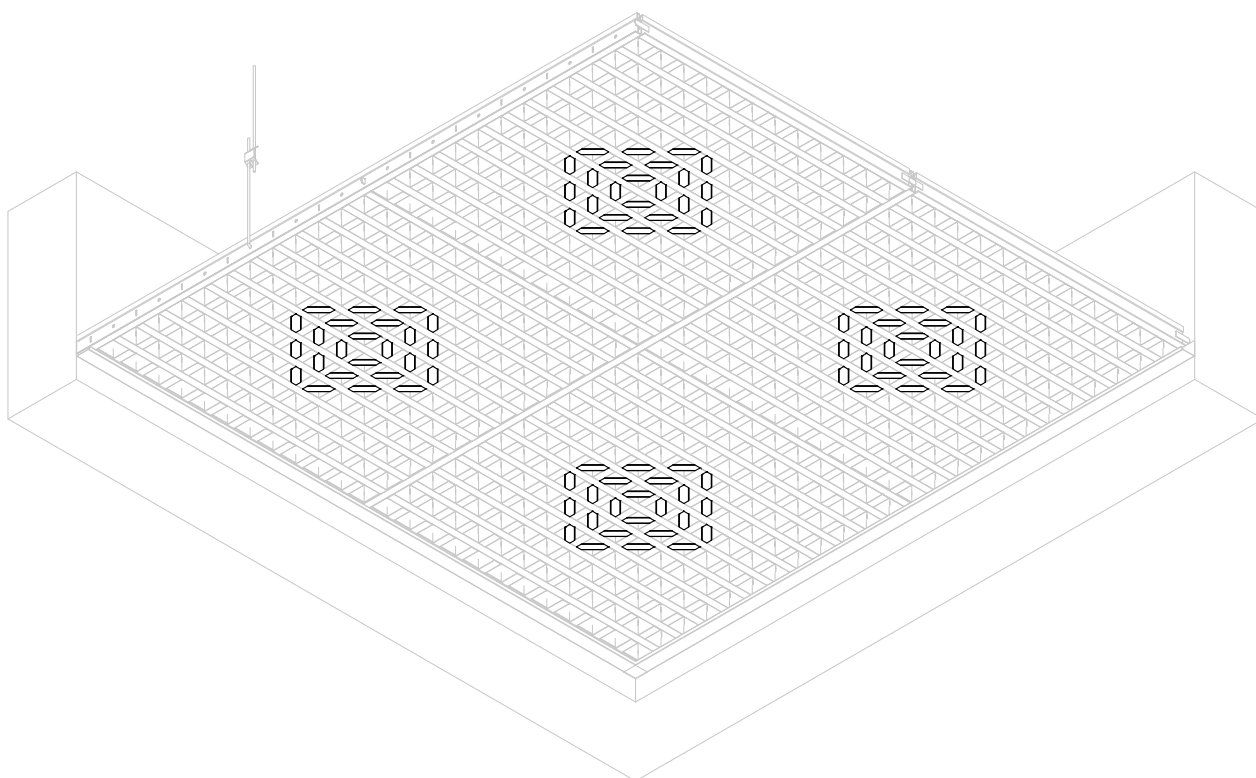
Расход диагональных элементов на одну решетку 600x600: DE – 24 шт.

Композиция из 36 решеток



Модуль рисунка (4 решетки)

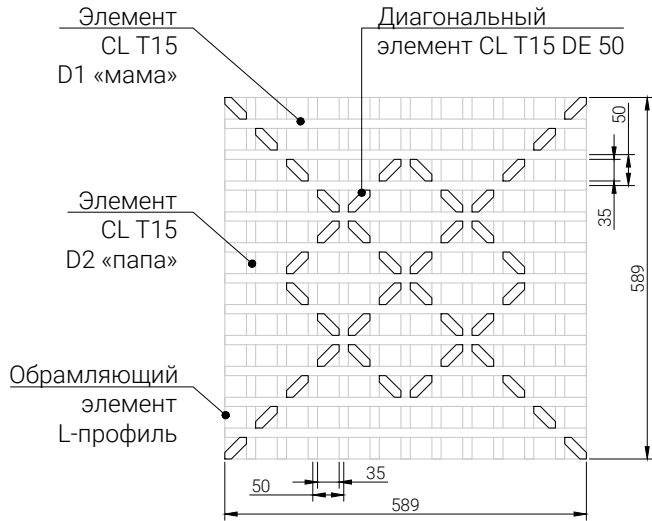
Решетка в сборе



# ПОТОЛОК ДИАГОНАЛЬНЫЙ ГРИЛЬЯТО PREMIUM SET

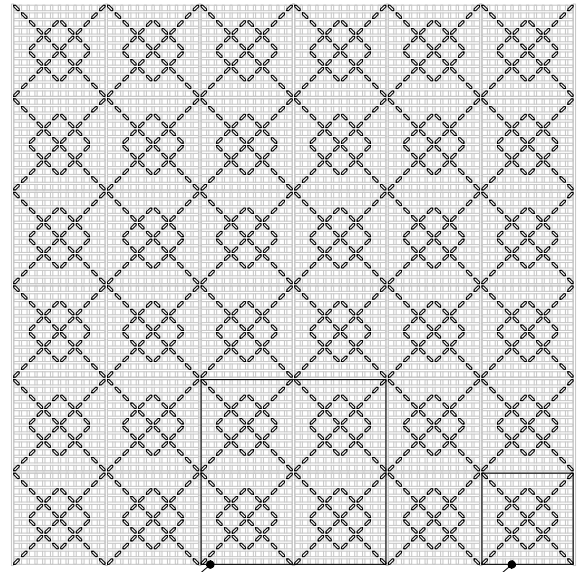
Set 50 #5

Решетка в сборе



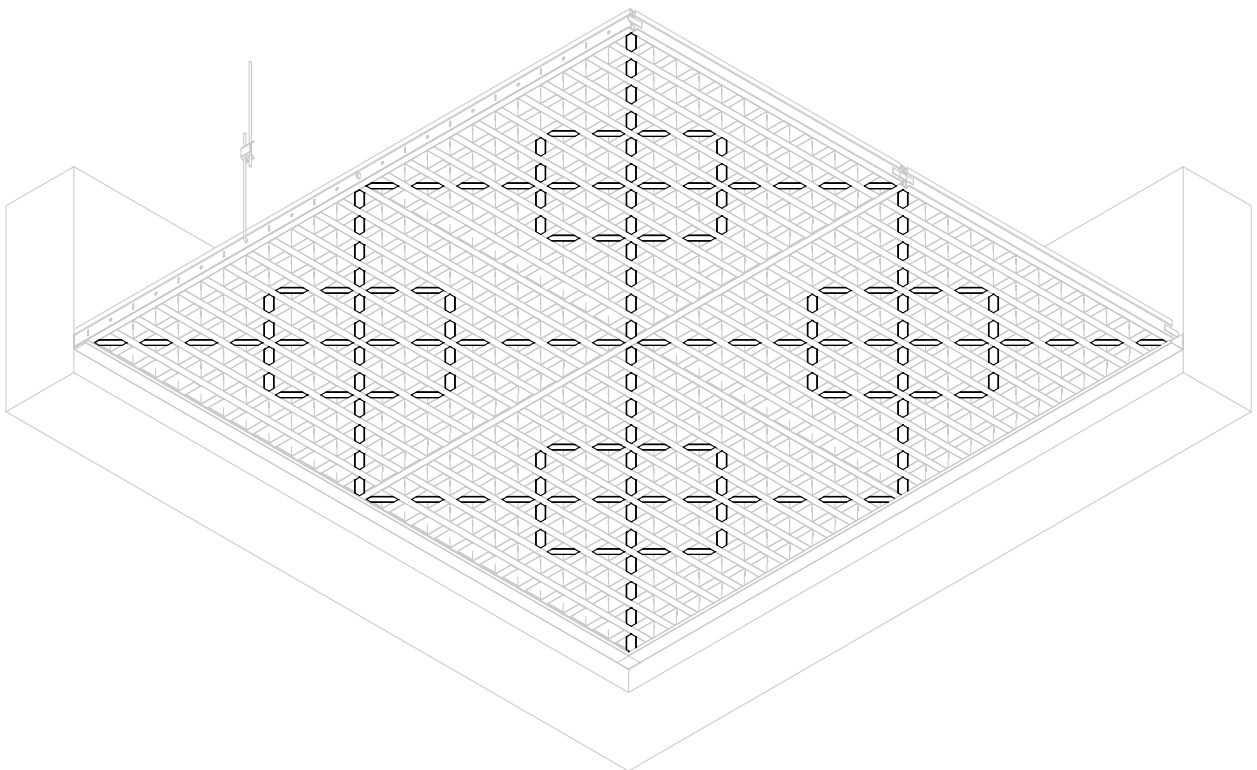
Расход диагональных элементов на одну решетку 600x600: DE – 40 шт.

Композиция из 36 решеток



Модуль рисунка (4 решетки)

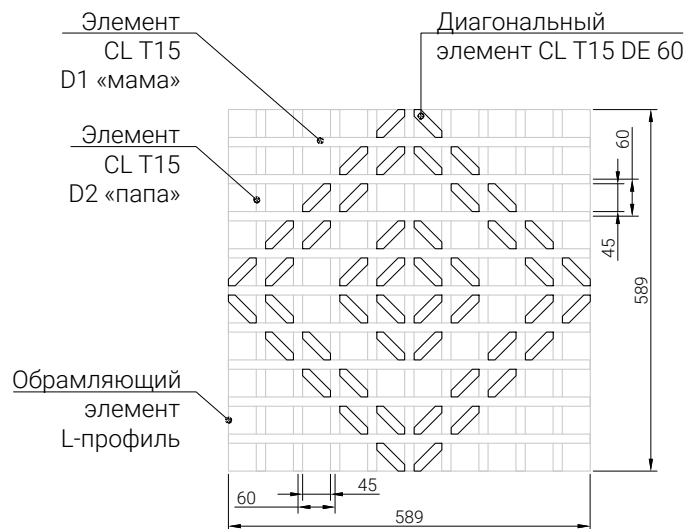
Решетка в сборе



# ПОТОЛОК ДИАГОНАЛЬНЫЙ ГРИЛЬЯТО PREMIUM SET

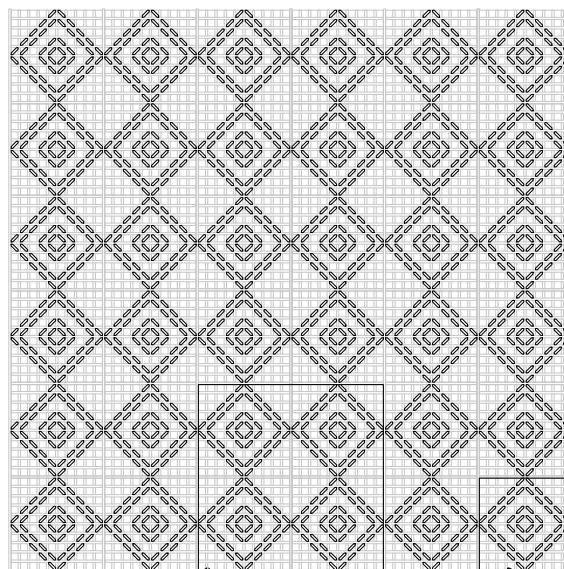
Set 60 #1

Решетка в сборе



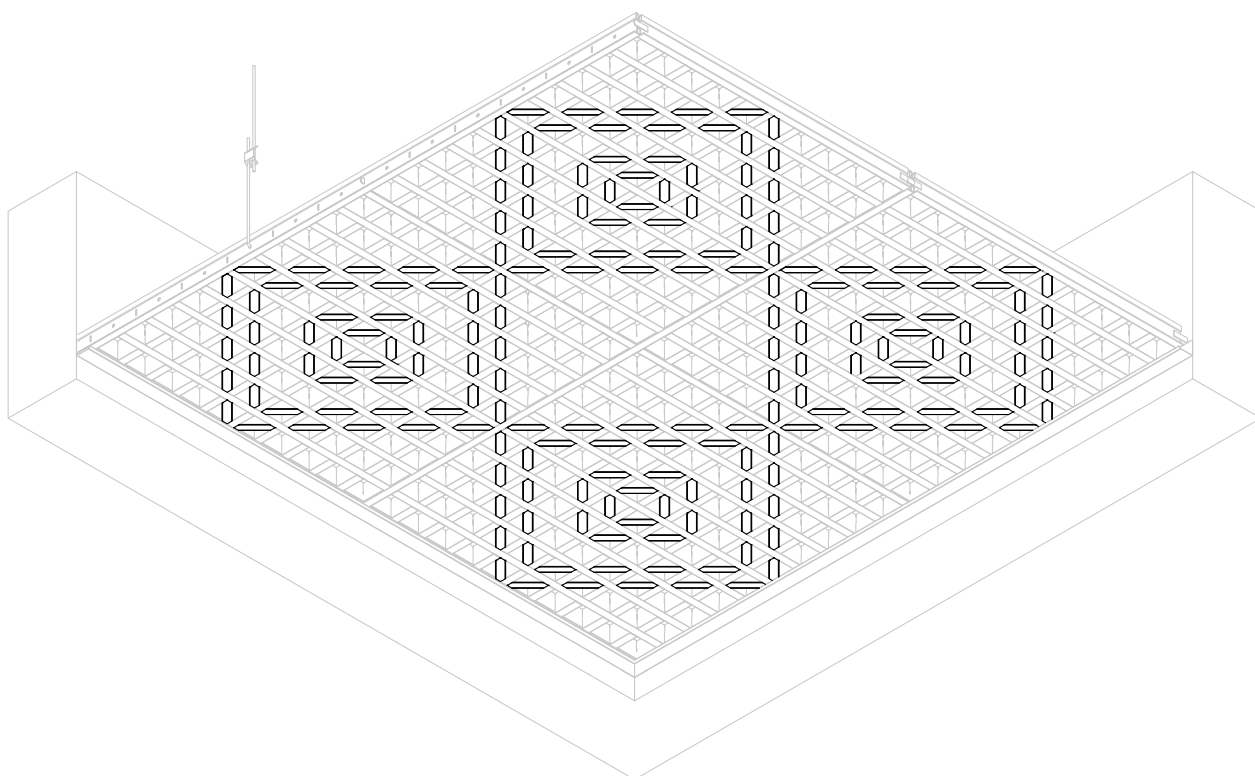
Расход диагональных элементов на одну решетку 600x600: DE – 48 шт.

Композиция из 36 решеток



Модуль рисунка (4 решетки)

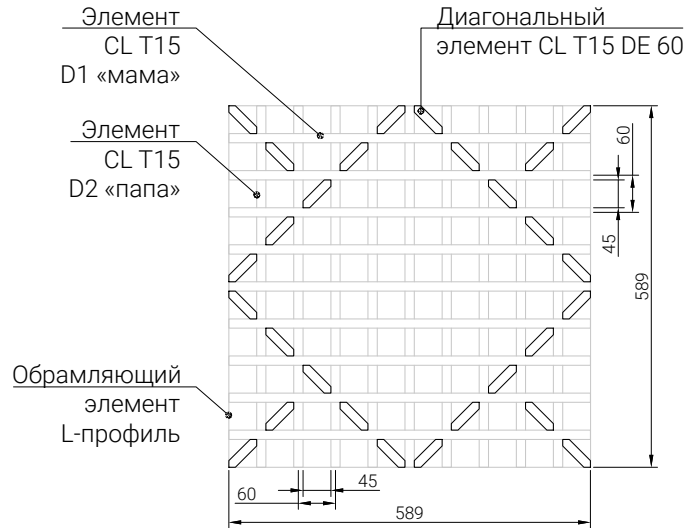
Решетка в сборе



# ПОТОЛОК ДИАГОНАЛЬНЫЙ ГРИЛЬЯТО PREMIUM SET

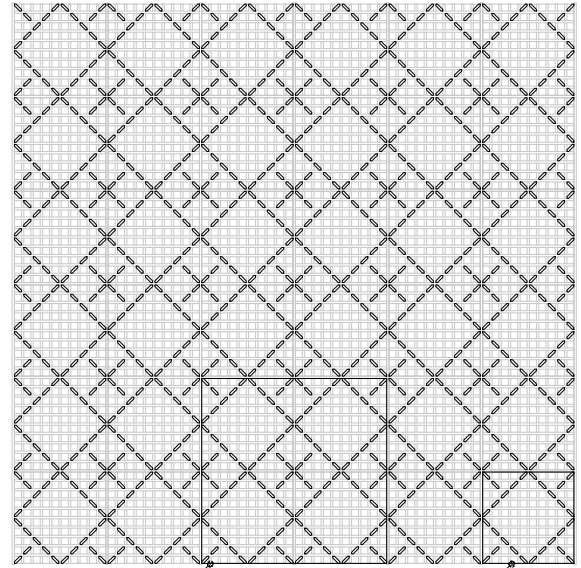
Set 60 #2

Решетка в сборе



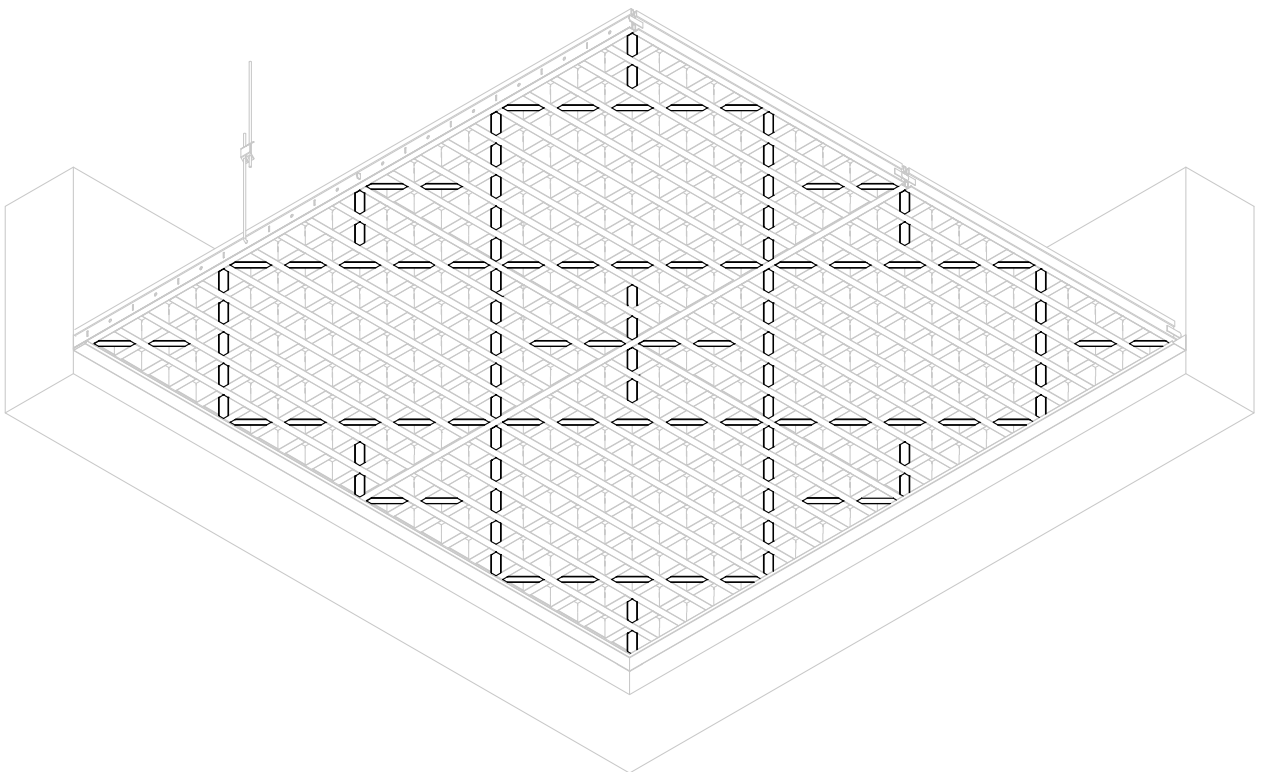
Расход диагональных элементов  
на одну решетку 600x600: DE – 28 шт.

Композиция из 36 решеток



Модуль рисунка (4 решетки)

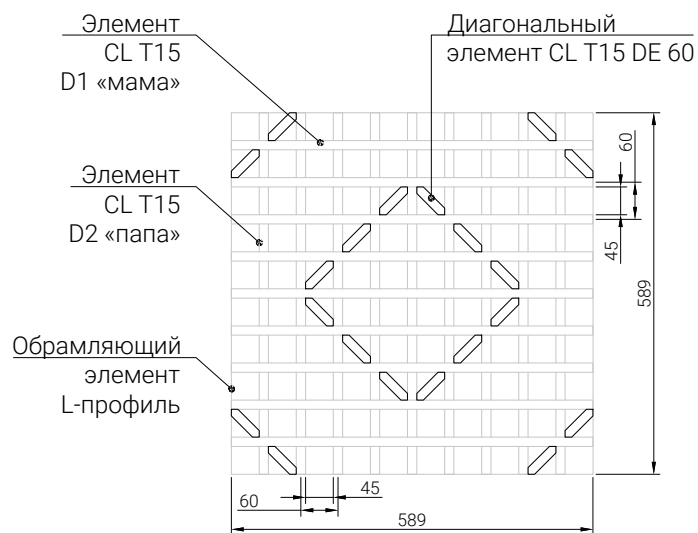
Решетка в сборе



# ПОТОЛОК ДИАГОНАЛЬНЫЙ ГРИЛЬЯТО PREMIUM SET

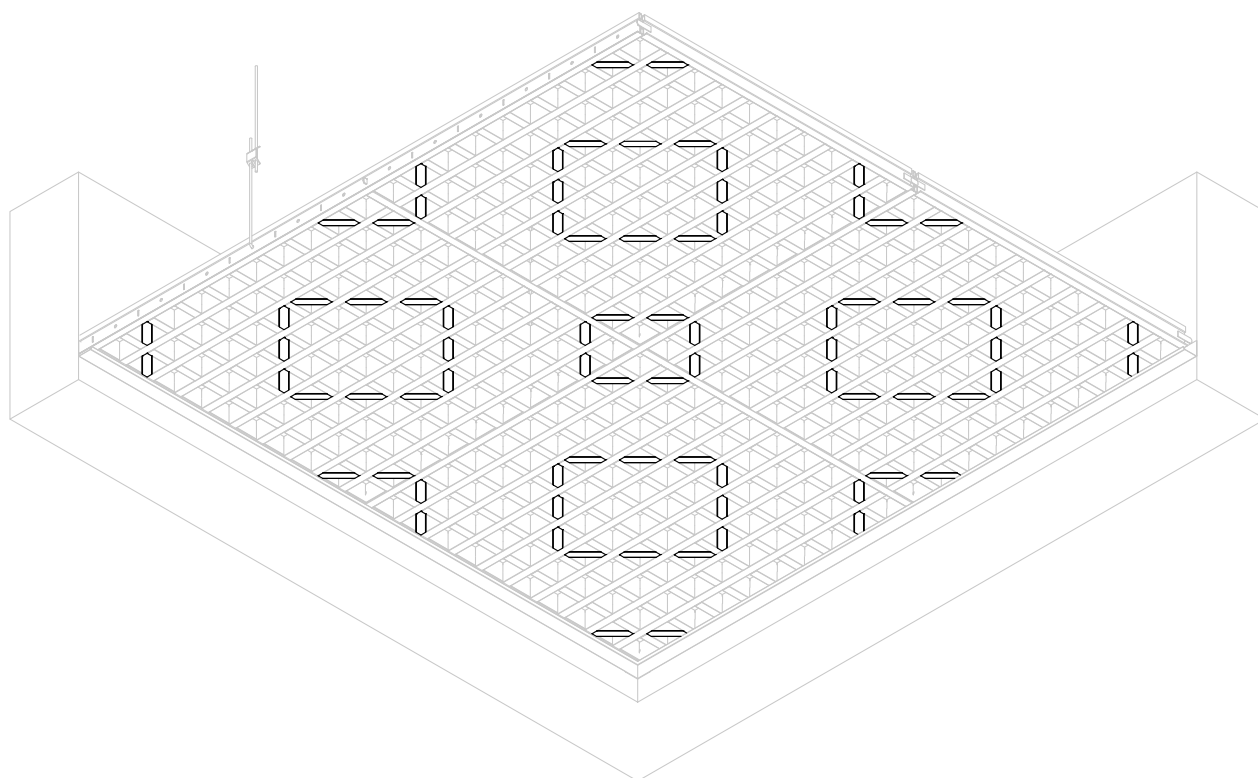
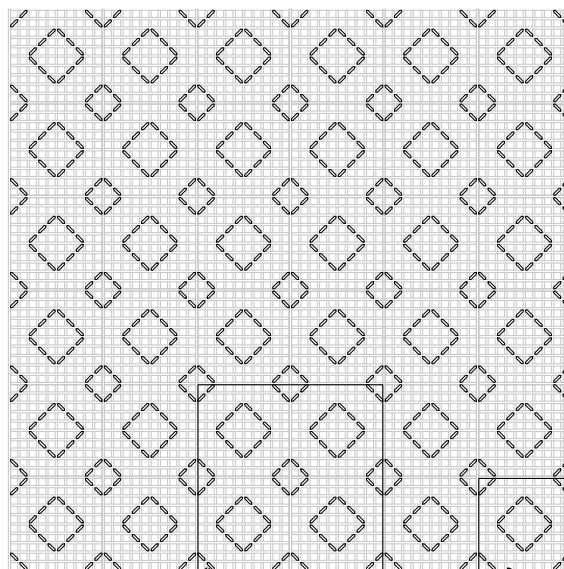
Set 60 #3

Решетка в сборе



Расход диагональных элементов на одну решетку 600x600: DE – 20 шт.

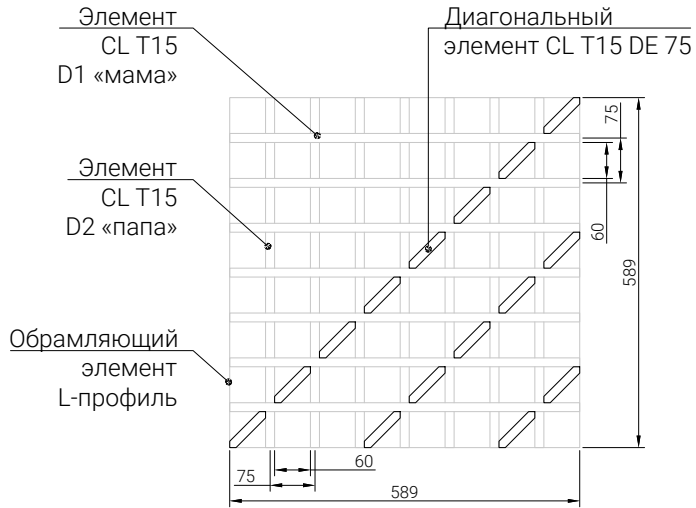
Композиция из 36 решеток



# ПОТОЛОК ДИАГОНАЛЬНЫЙ ГРИЛЬЯТО PREMIUM SET

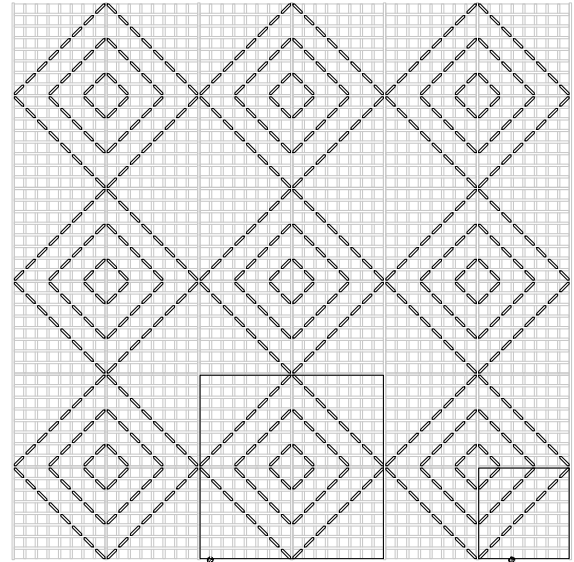
Set 75 #1

Решетка в сборе



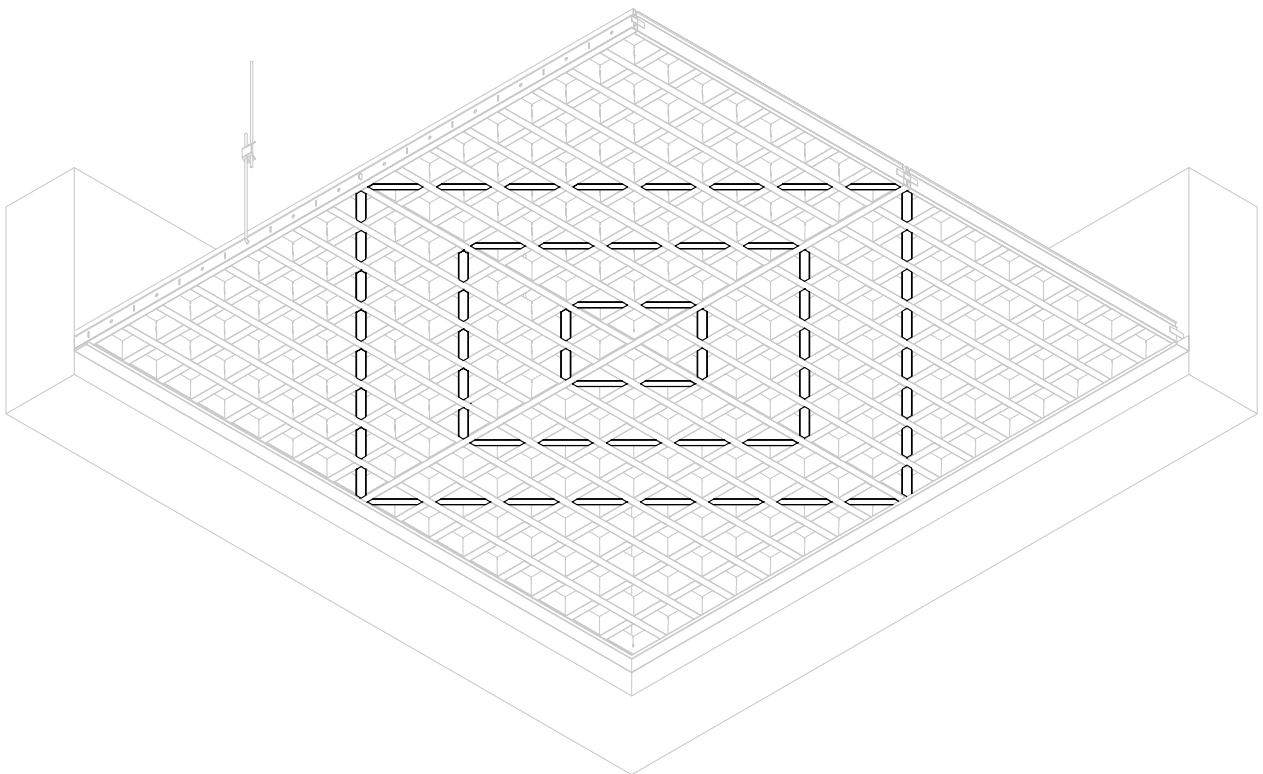
Расход диагональных элементов на одну решетку 600x600: DE – 15 шт.

Композиция из 36 решеток



Модуль рисунка (4 решетки)

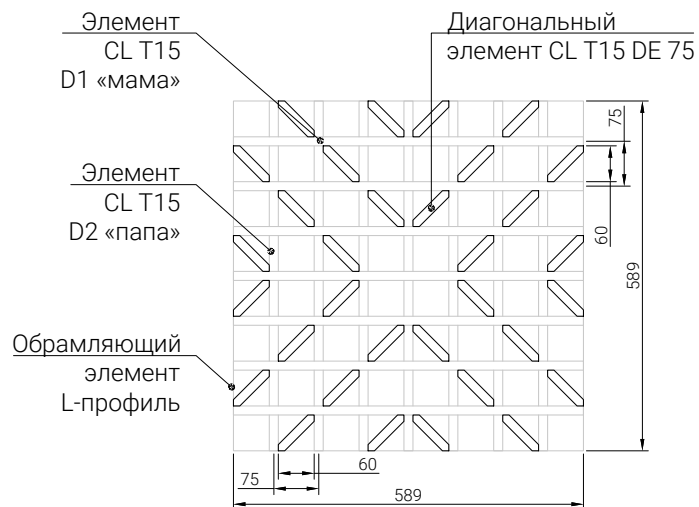
Решетка в сборе



# ПОТОЛОК ДИАГОНАЛЬНЫЙ ГРИЛЬЯТО PREMIUM SET

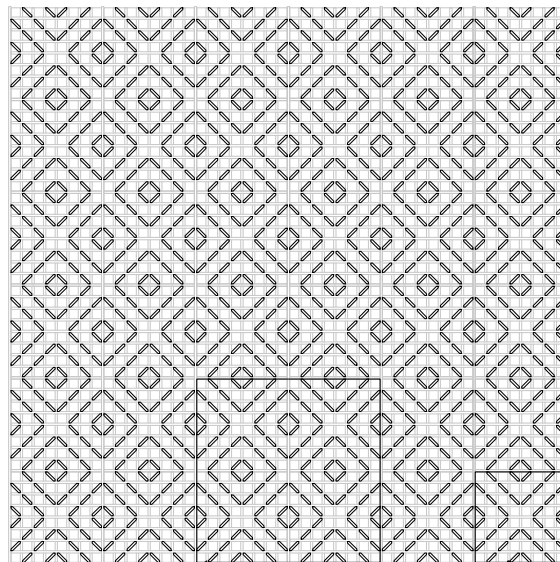
Set 75 #2

Решетка в сборе



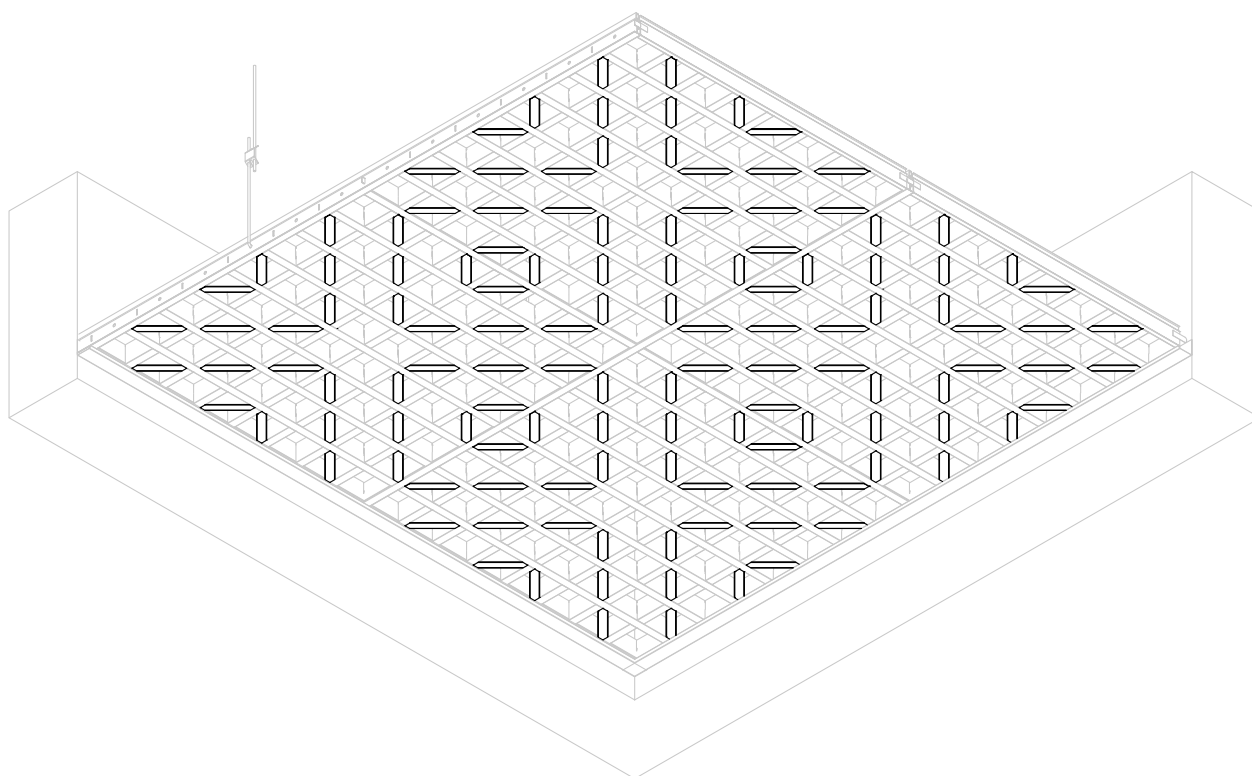
Расход диагональных элементов на одну решетку 600x600: DE – 32 шт.

Композиция из 36 решеток



Модуль рисунка (4 решетки)

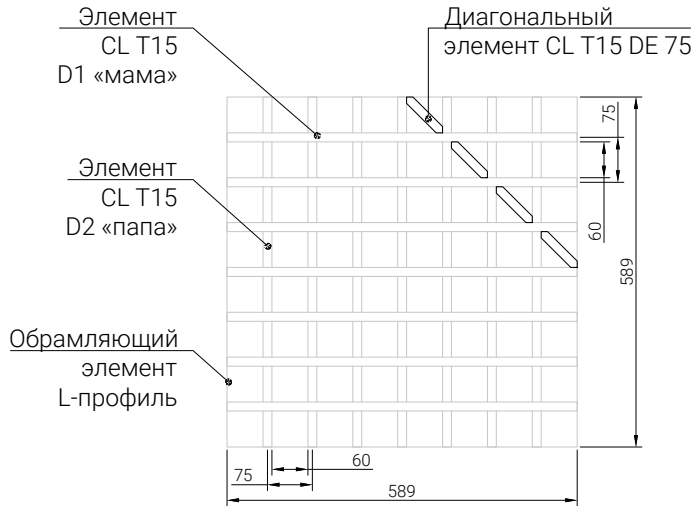
Решетка в сборе



# ПОТОЛОК ДИАГОНАЛЬНЫЙ ГРИЛЬЯТО PREMIUM SET

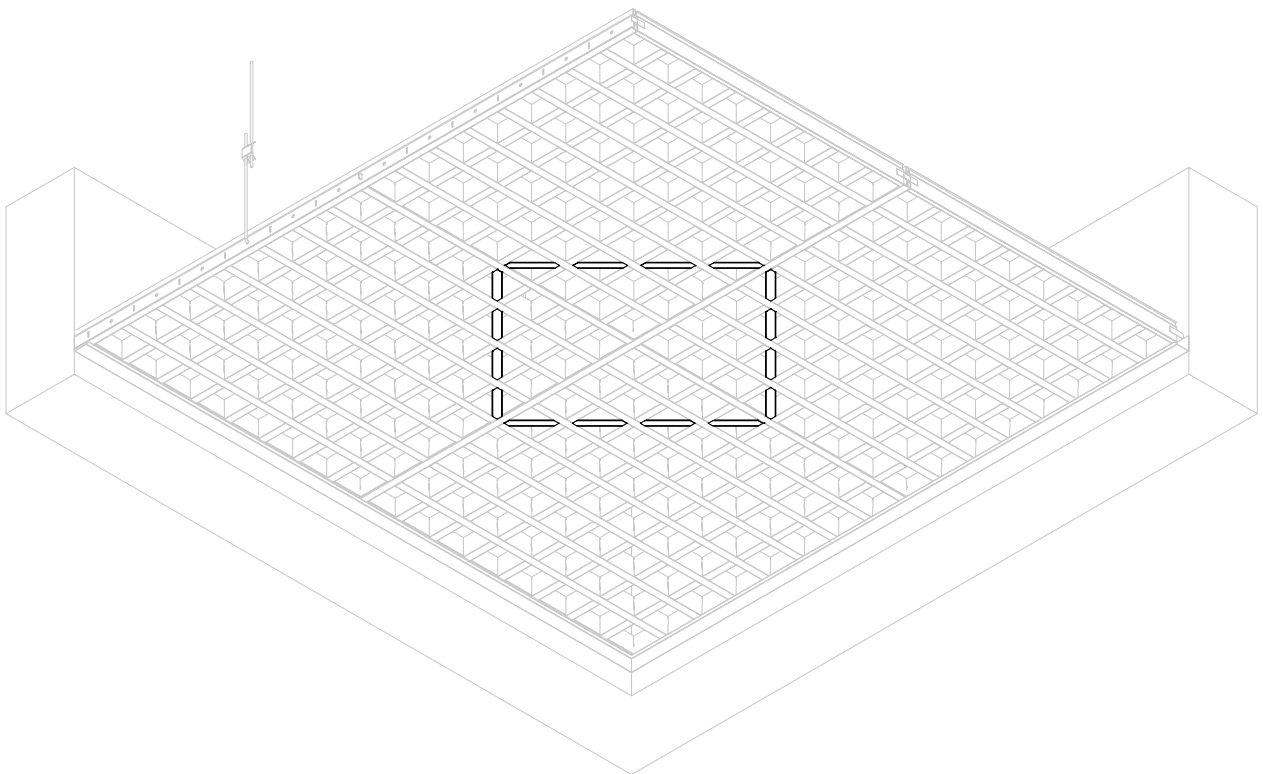
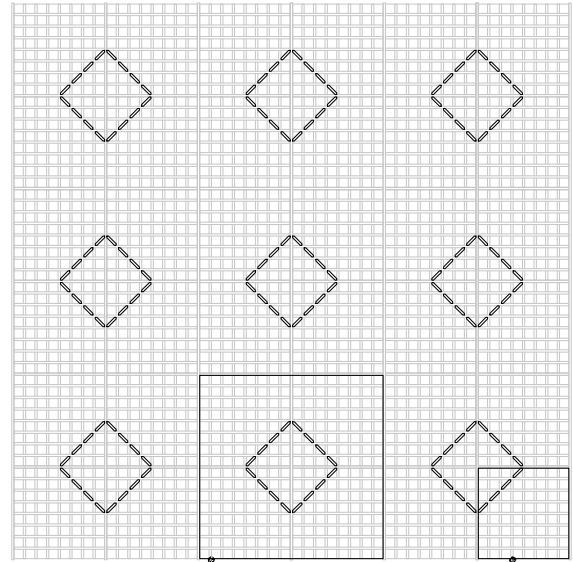
Set 75 #3

Решетка в сборе



Расход диагональных элементов на одну решетку 600x600: DE – 4 шт.

Композиция из 36 решеток

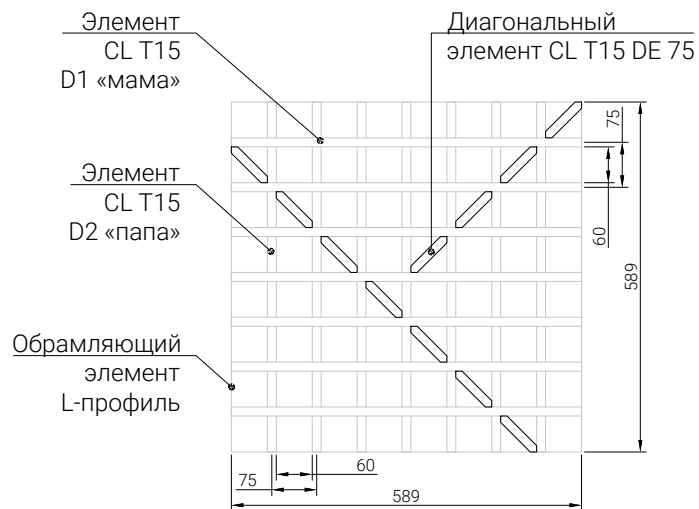




# ПОТОЛОК ДИАГОНАЛЬНЫЙ ГРИЛЬЯТО PREMIUM SET

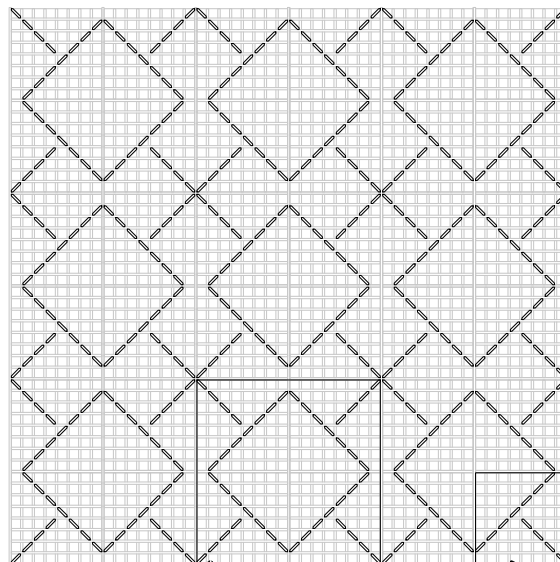
Set 75 #4

Решетка в сборе



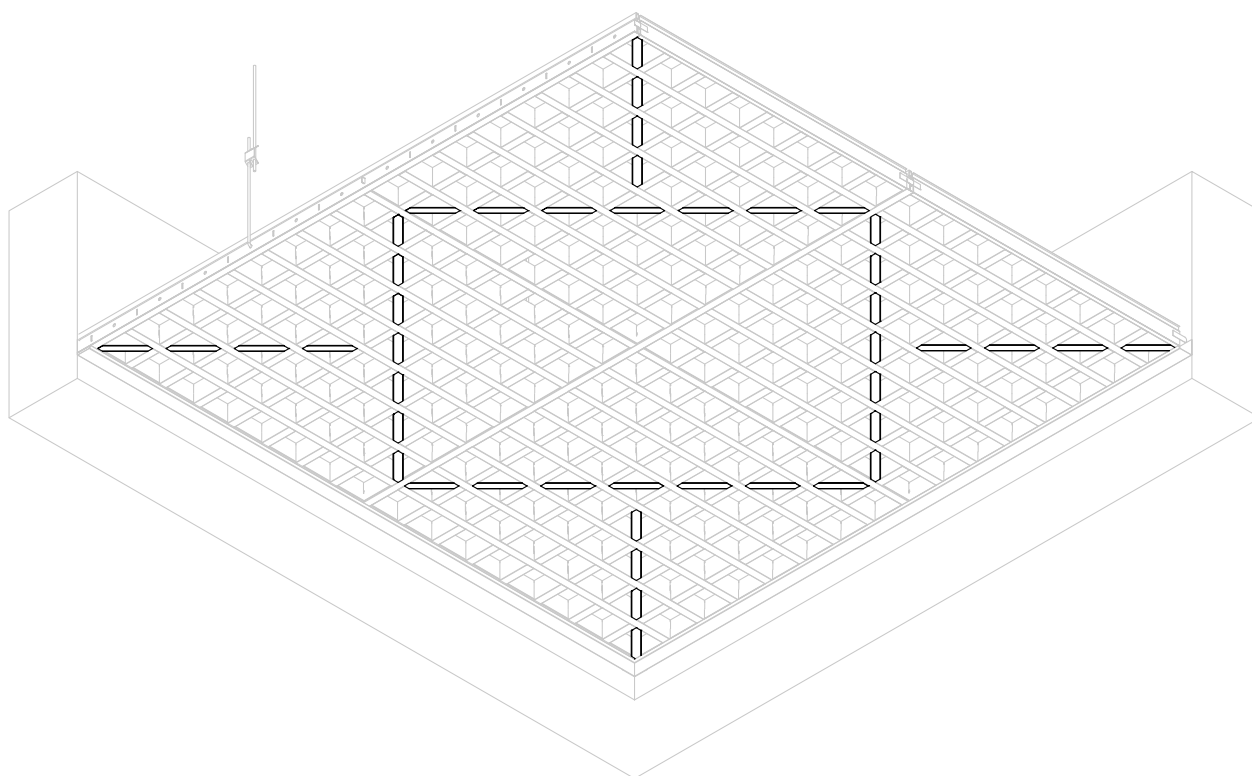
Расход диагональных элементов  
на одну решетку 600x600: DE – 11 шт.

Композиция из 36 решеток



Модуль рисунка (4 решетки)

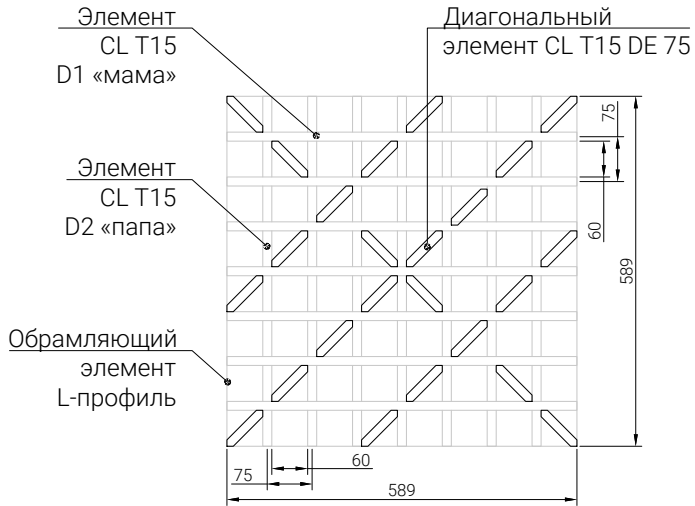
Решетка в сборе



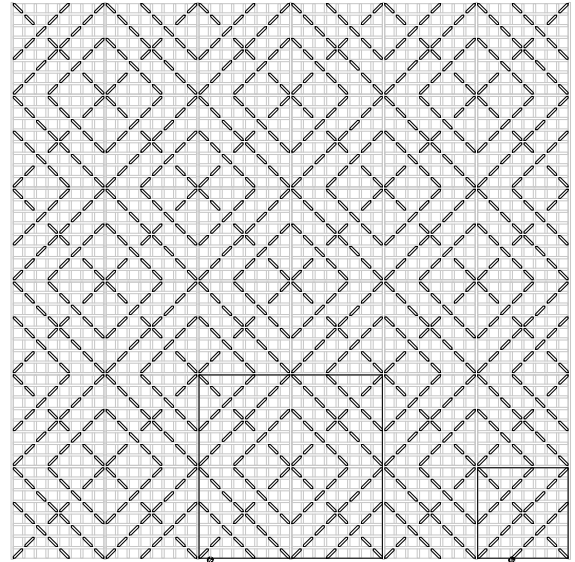
# ПОТОЛОК ДИАГОНАЛЬНЫЙ ГРИЛЬЯТО PREMIUM SET

Set 75 #5

Решетка в сборе



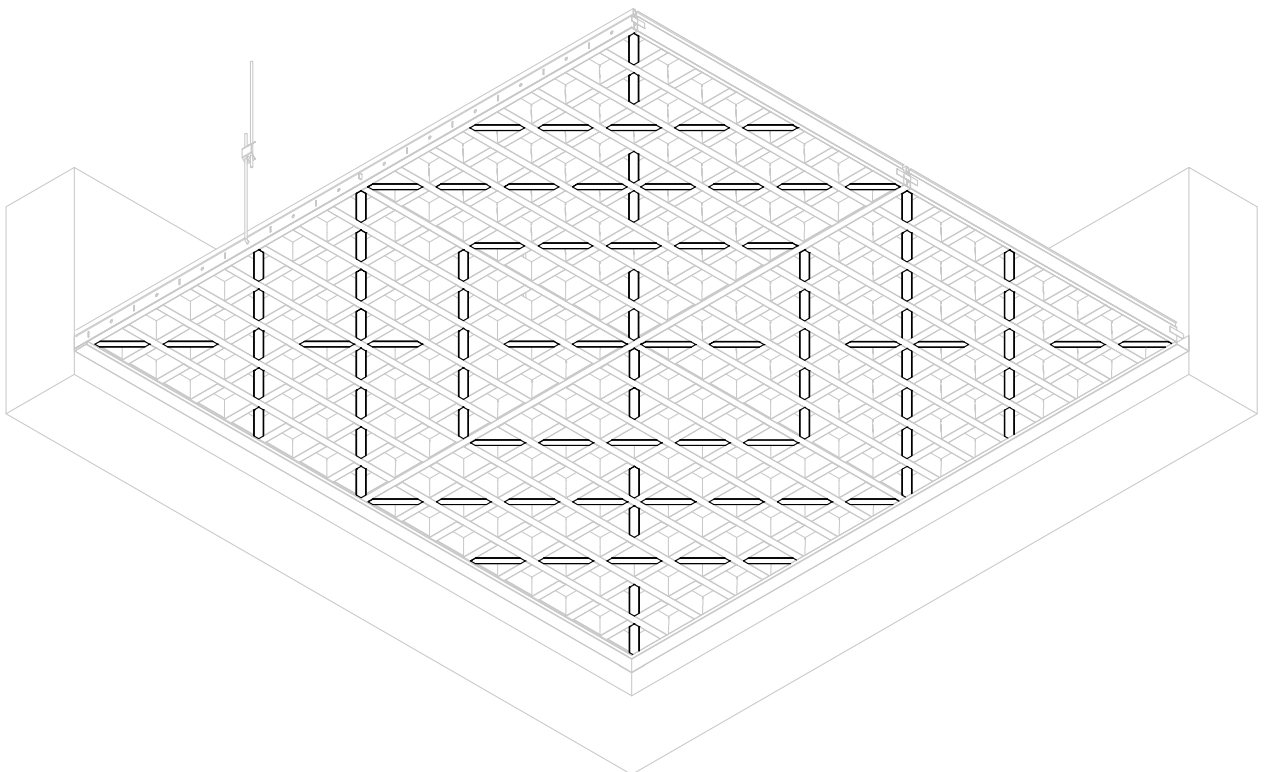
Композиция из 36 решеток



Расход диагональных элементов на одну решетку 600x600: DE – 24 шт.

Модуль рисунка (4 решетки)

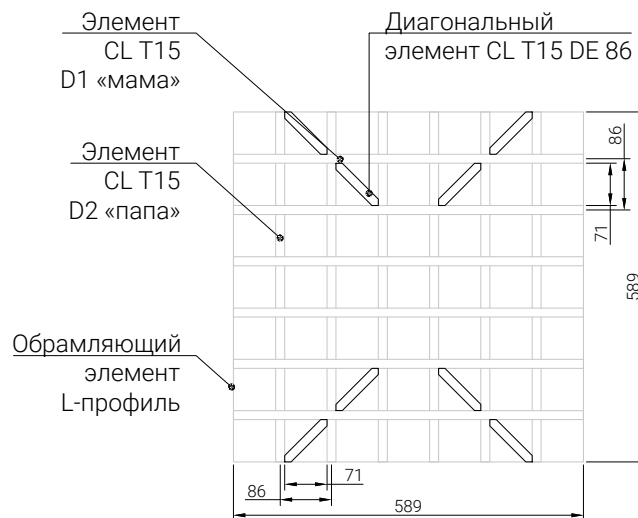
Решетка в сборе



# ПОТОЛОК ДИАГОНАЛЬНЫЙ ГРИЛЬЯТО PREMIUM SET

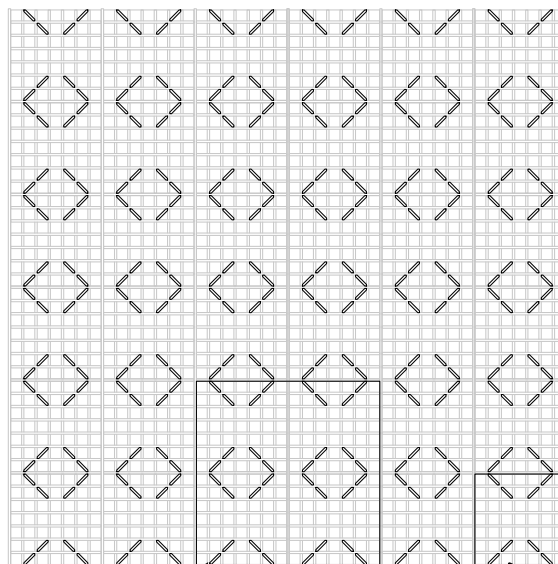
Set 86 #1

Решетка в сборе



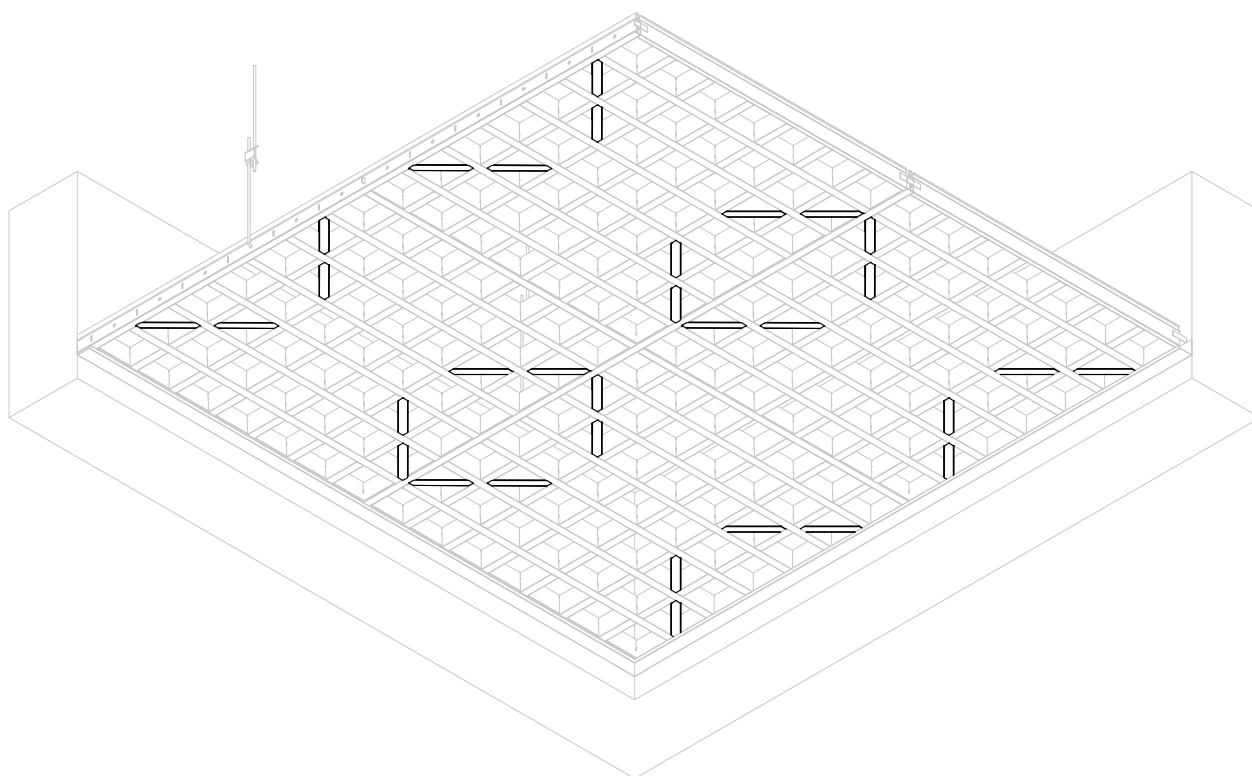
Расход диагональных элементов на одну решетку 600x600: DE – 8 шт.

Композиция из 36 решеток



Модуль рисунка (4 решетки)

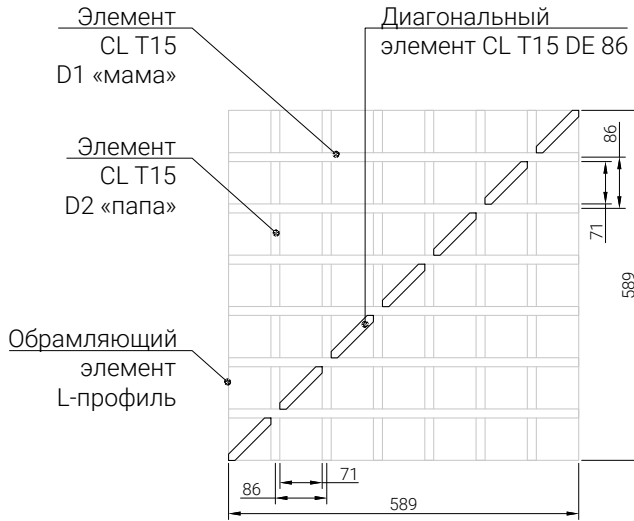
Решетка в сборе



# ПОТОЛОК ДИАГОНАЛЬНЫЙ ГРИЛЬЯТО PREMIUM SET

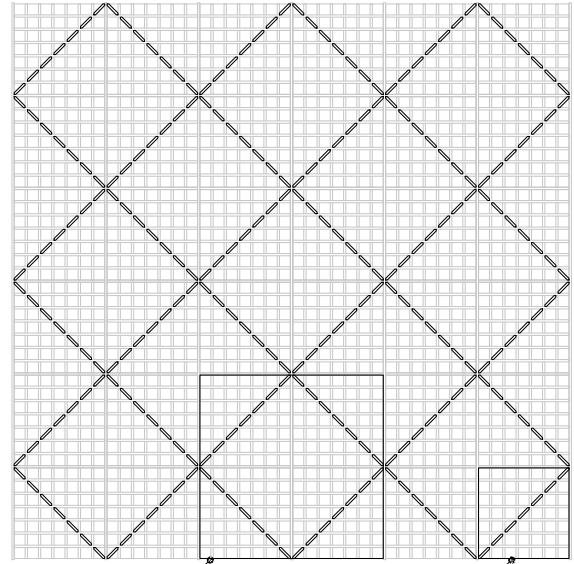
Set 86 #2

Решетка в сборе



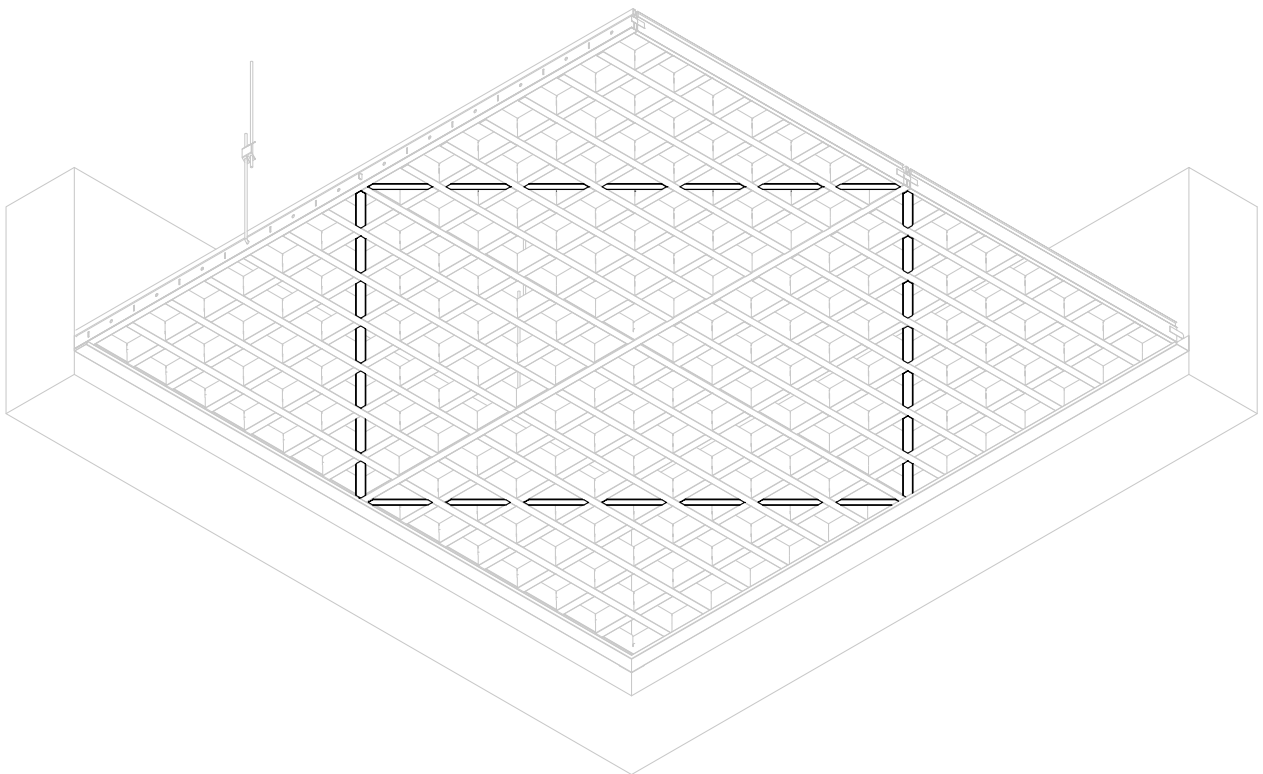
Расход диагональных элементов на одну решетку 600x600: DE – 7 шт.

Композиция из 36 решеток



Модуль рисунка (4 решетки)

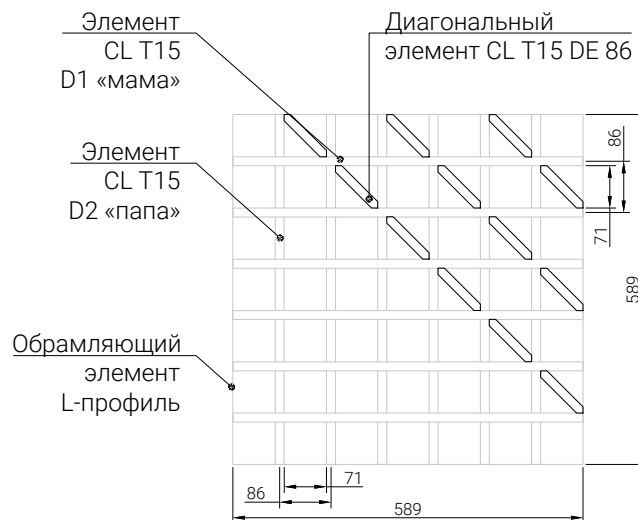
Решетка в сборе



# ПОТОЛОК ДИАГОНАЛЬНЫЙ ГРИЛЬЯТО PREMIUM SET

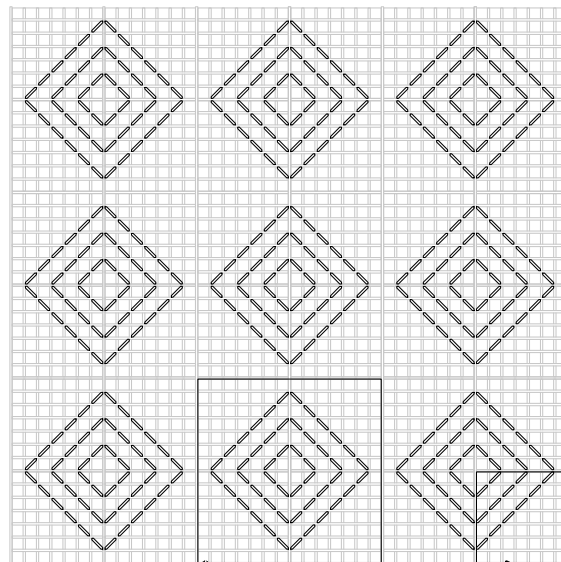
Set 86 #3

Решетка в сборе



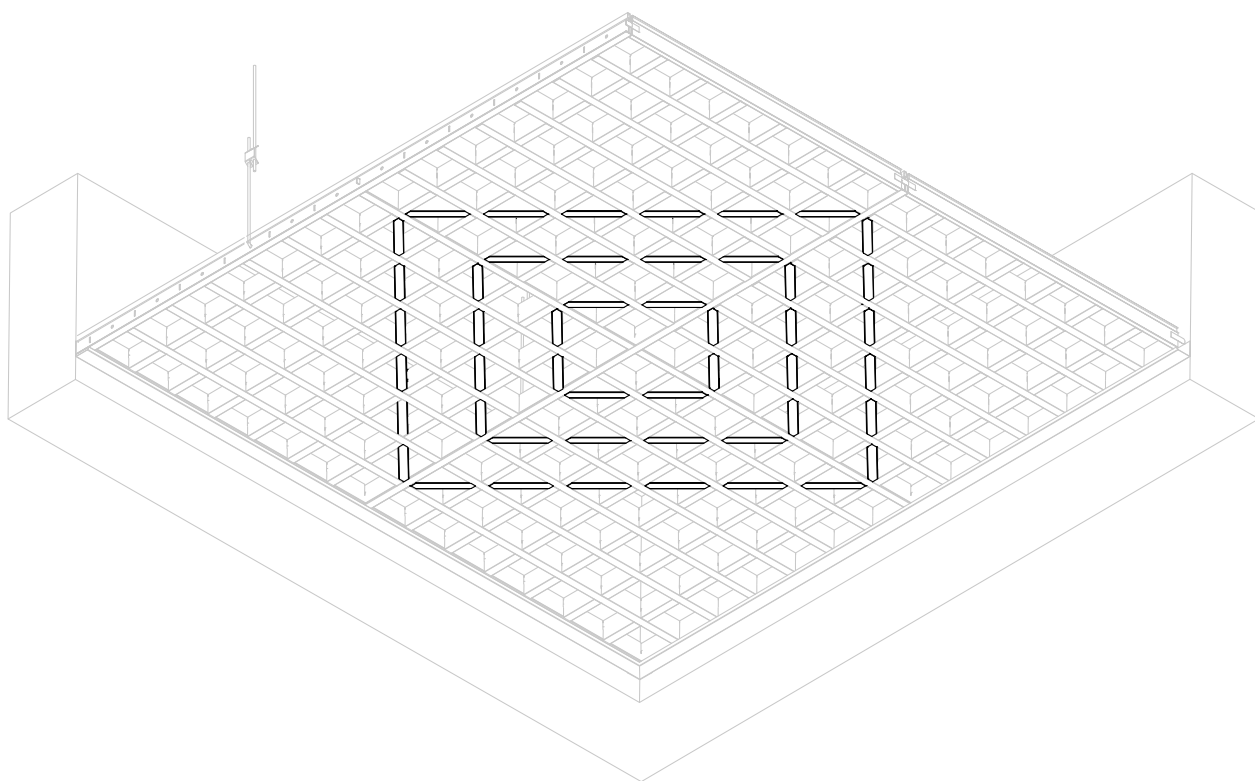
Расход диагональных элементов на одну решетку 600x600: DE – 12 шт.

Композиция из 36 решеток



Модуль рисунка (4 решетки)

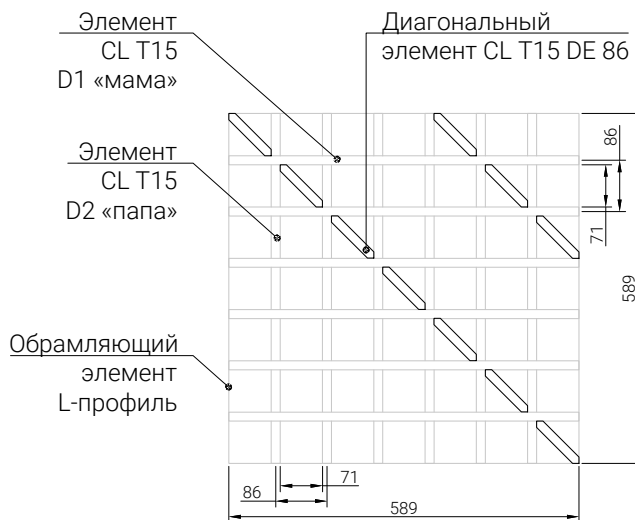
Решетка в сборе



# ПОТОЛОК ДИАГОНАЛЬНЫЙ ГРИЛЬЯТО PREMIUM SET

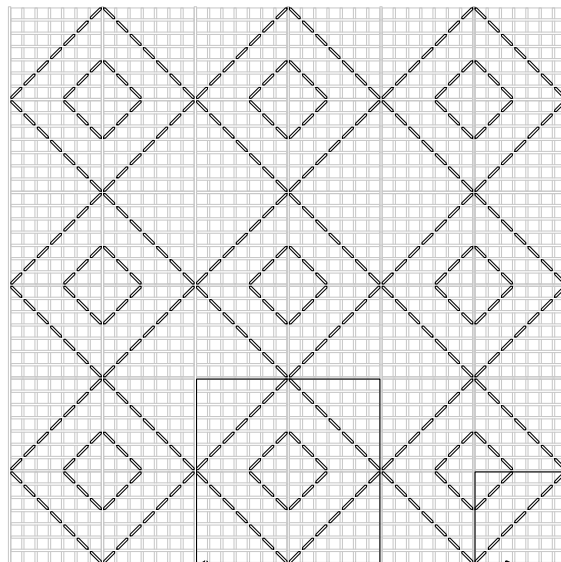
Set 86 #4

Решетка в сборе



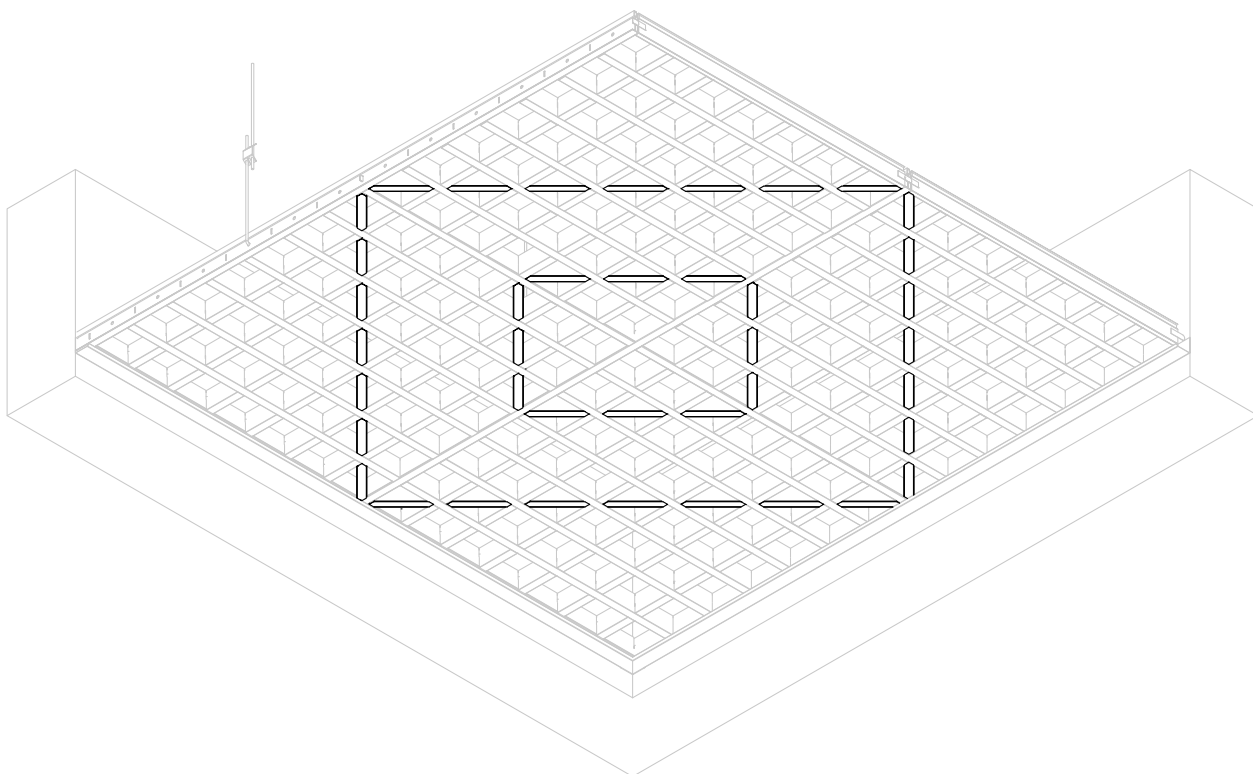
Расход диагональных элементов  
на одну решетку 600x600: DE – 10 шт.

Композиция из 36 решеток



Модуль рисунка (4 решетки)

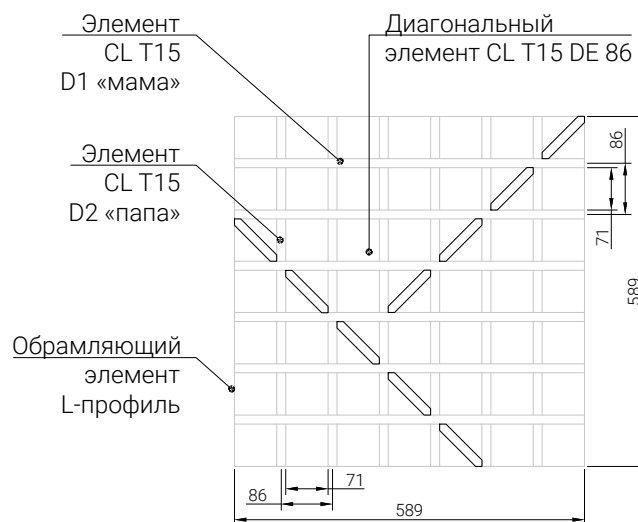
Решетка в сборе



# ПОТОЛОК ДИАГОНАЛЬНЫЙ ГРИЛЬЯТО PREMIUM SET

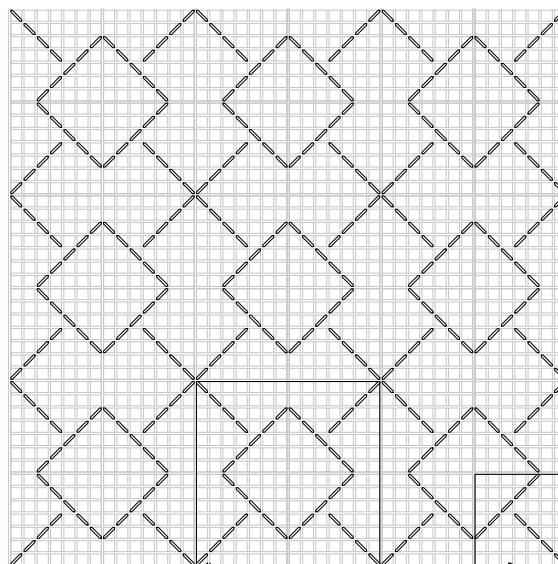
Set 86 #5

Решетка в сборе



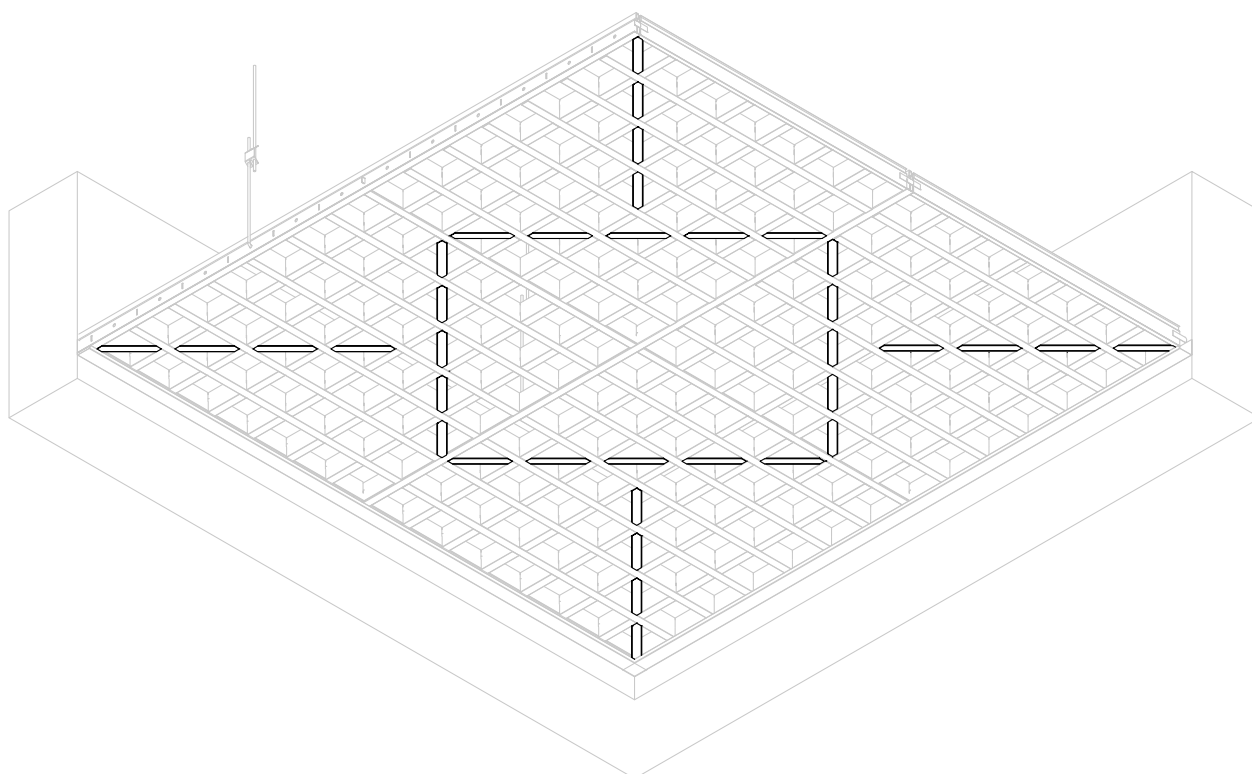
Расход диагональных элементов на одну решетку 600x600: DE – 9 шт.

Композиция из 36 решеток



Модуль рисунка (4 решетки)

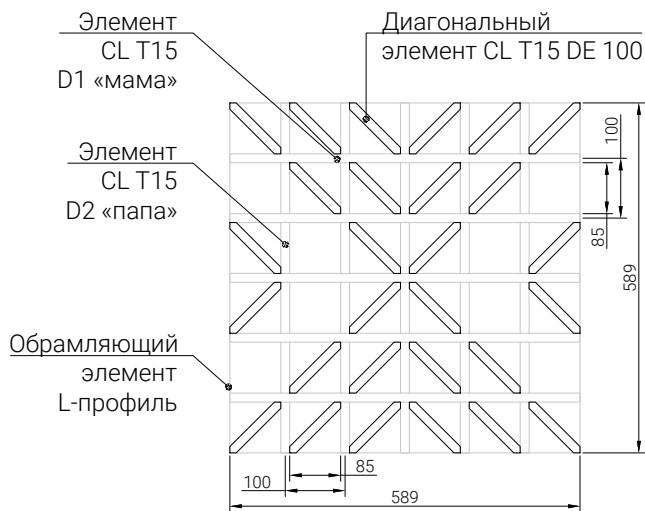
Решетка в сборе



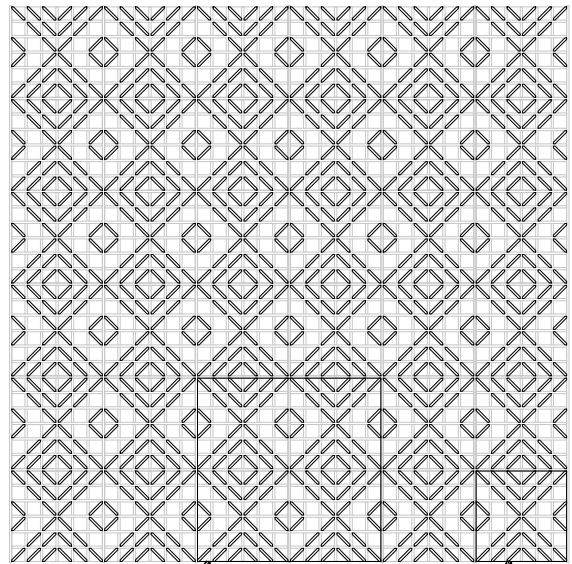
# ПОТОЛОК ДИАГОНАЛЬНЫЙ ГРИЛЬЯТО PREMIUM SET

Set 100 #1

Решетка в сборе



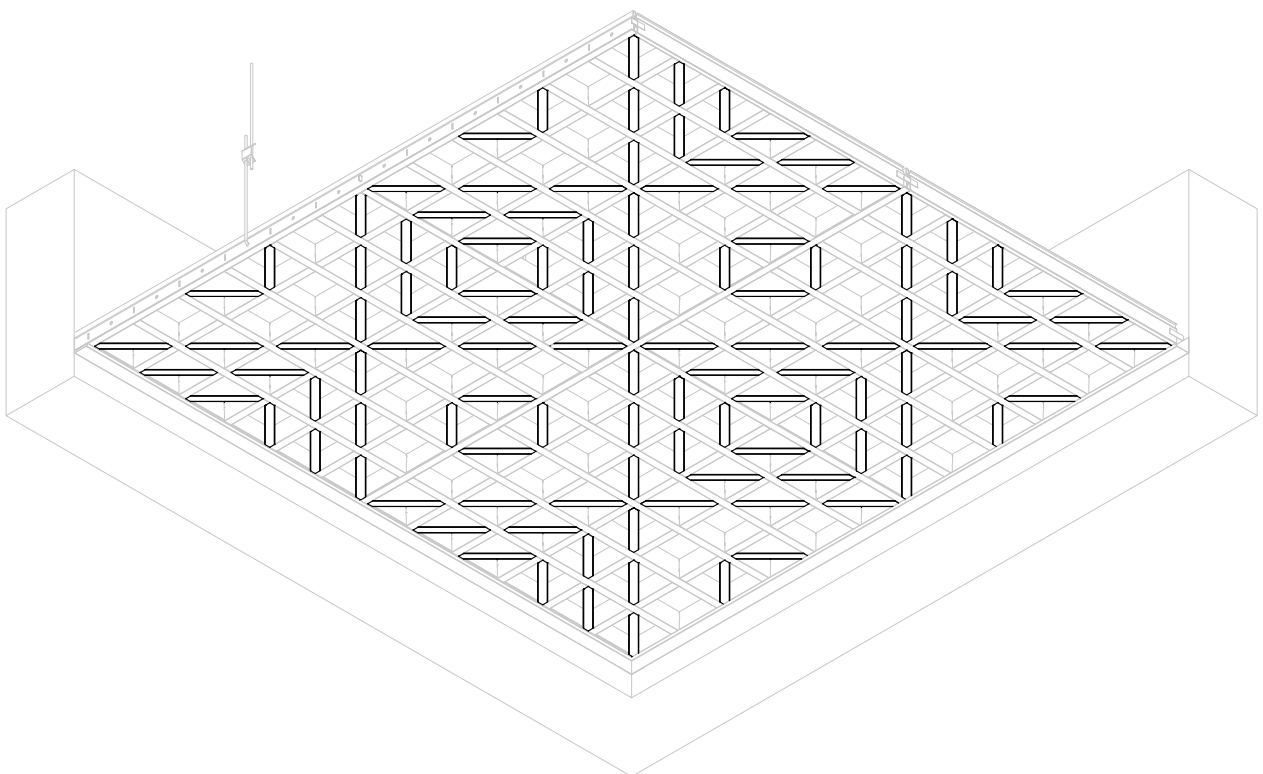
Композиция из 36 решеток



Расход диагональных элементов на одну решетку 600x600: DE – 28 шт.

Модуль рисунка (4 решетки)

Решетка в сборе

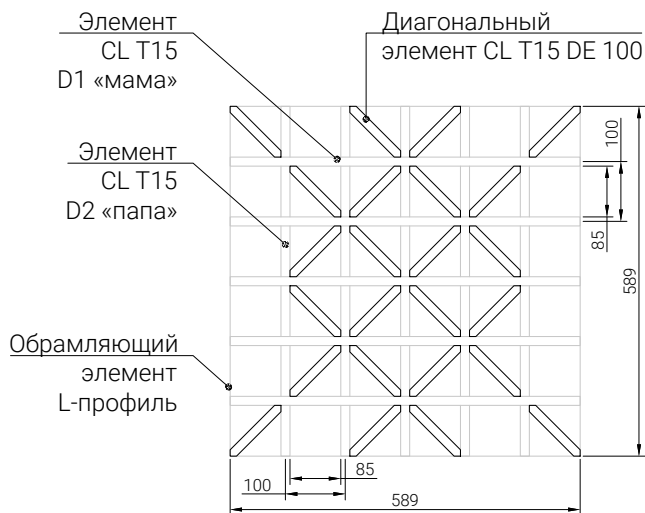




# ПОТОЛОК ДИАГОНАЛЬНЫЙ ГРИЛЬЯТО PREMIUM SET

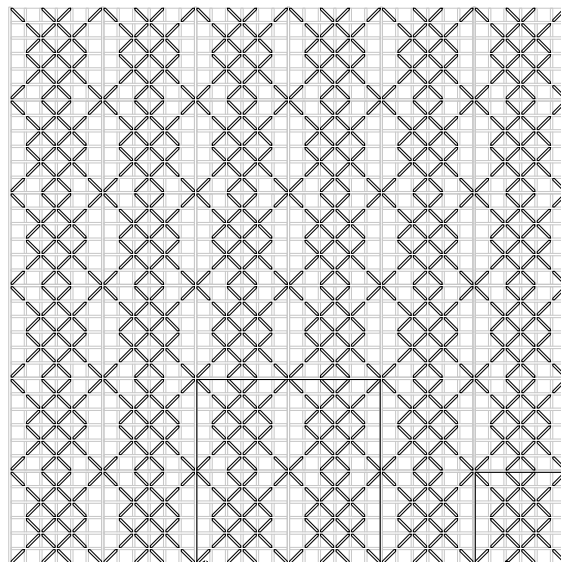
Set 100 #2

Решетка в сборе



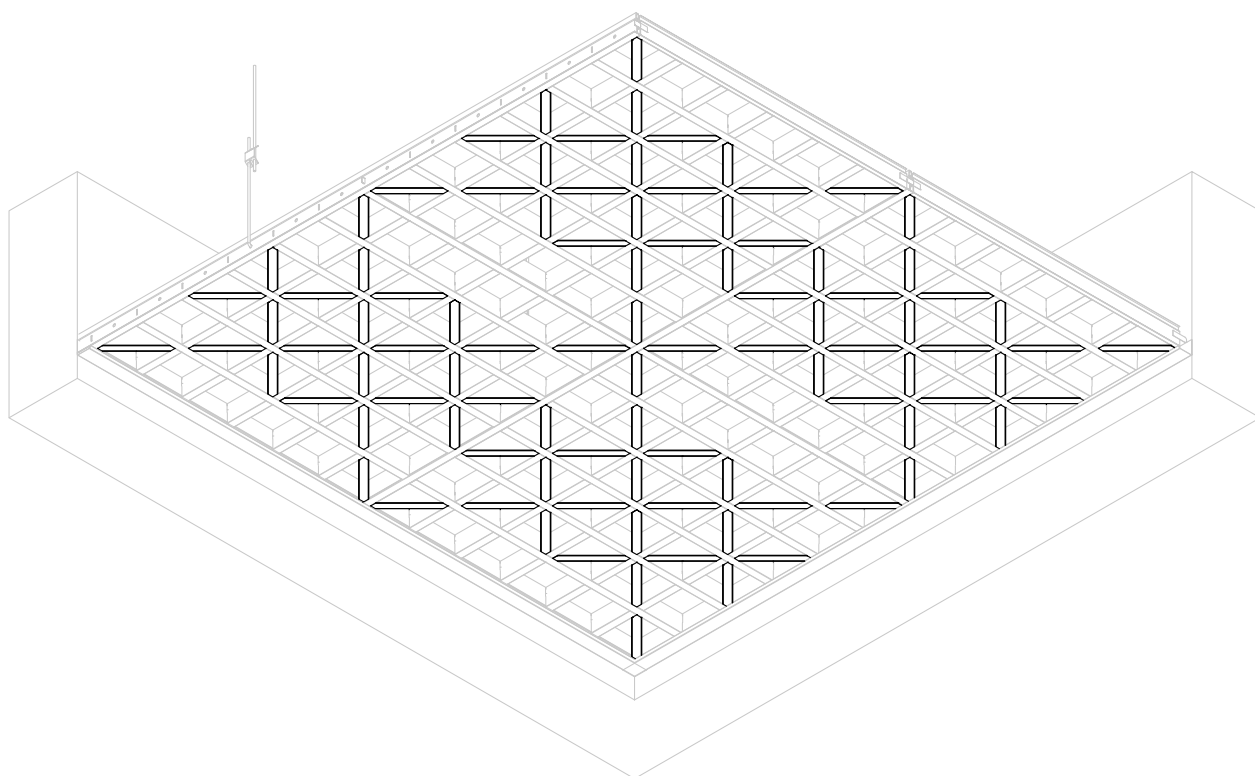
Расход диагональных элементов  
на одну решетку 600x600: DE – 24 шт.

Композиция из 36 решеток



Модуль рисунка (4 решетки)

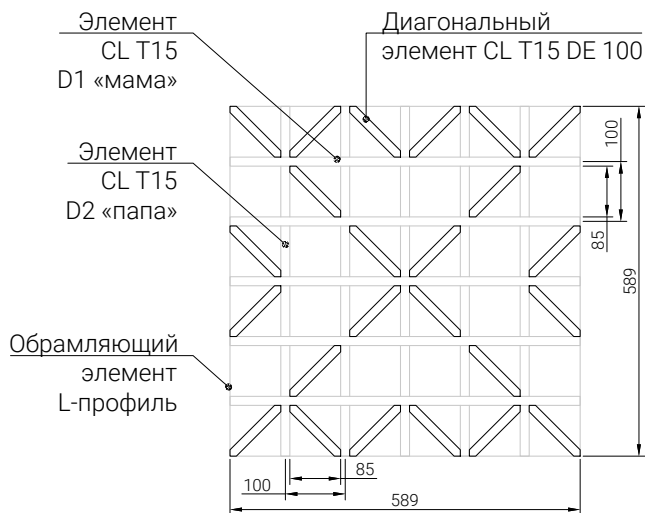
Решетка в сборе



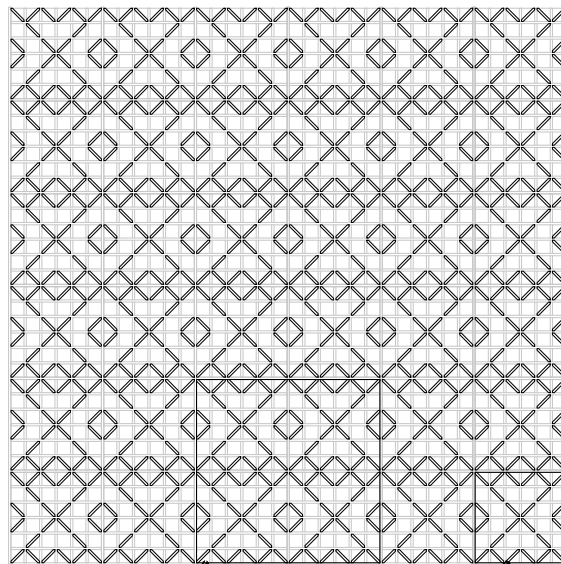
# ПОТОЛОК ДИАГОНАЛЬНЫЙ ГРИЛЬЯТО PREMIUM SET

Set 100 #3

Решетка в сборе



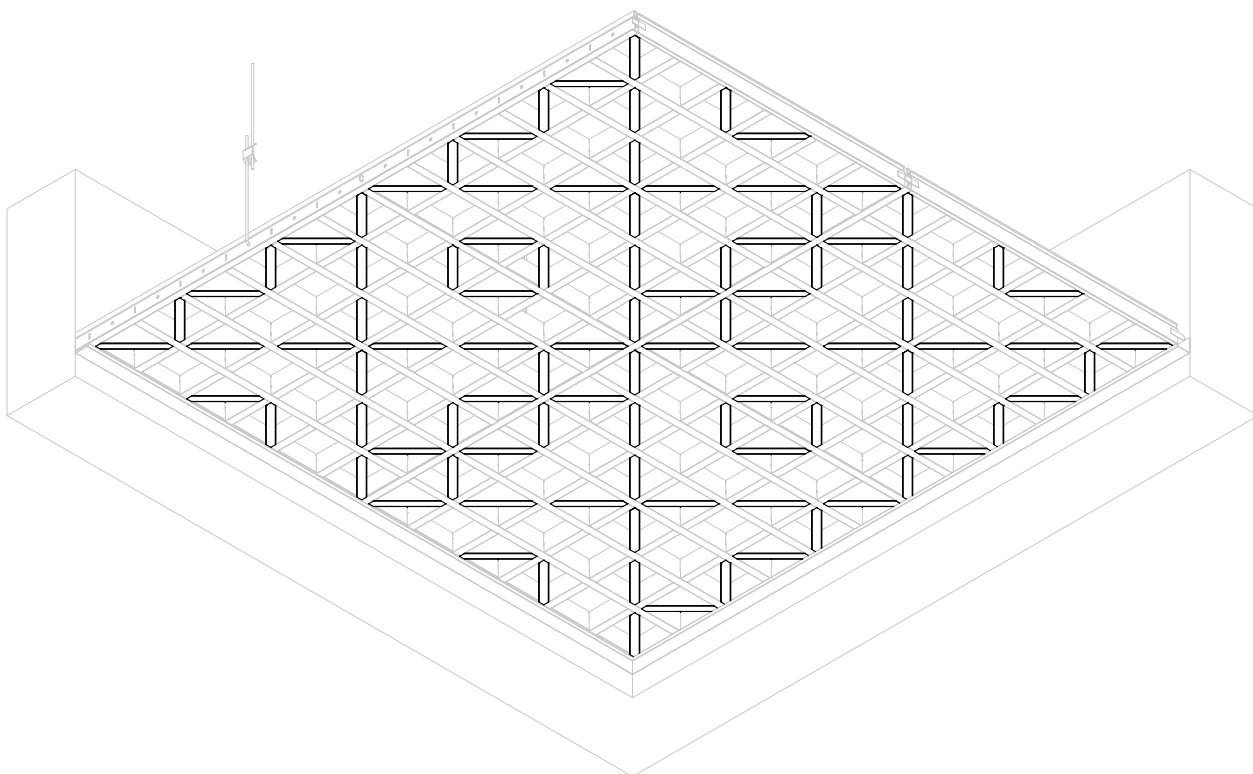
Композиция из 36 решеток



Расход диагональных элементов на одну решетку 600x600: DE – 24 шт.

Модуль рисунка (4 решетки)

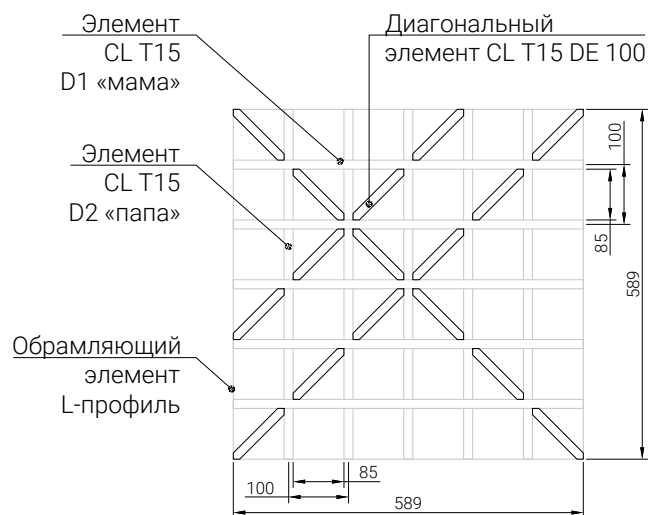
Решетка в сборе



# ПОТОЛОК ДИАГОНАЛЬНЫЙ ГРИЛЬЯТО PREMIUM SET

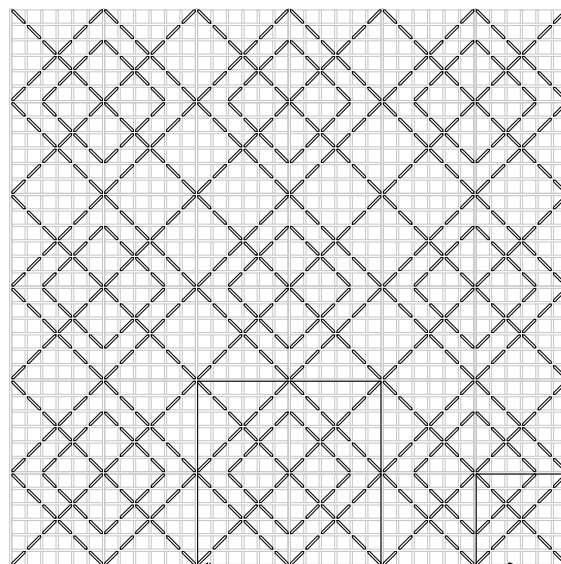
Set 100 #4

Решетка в сборе



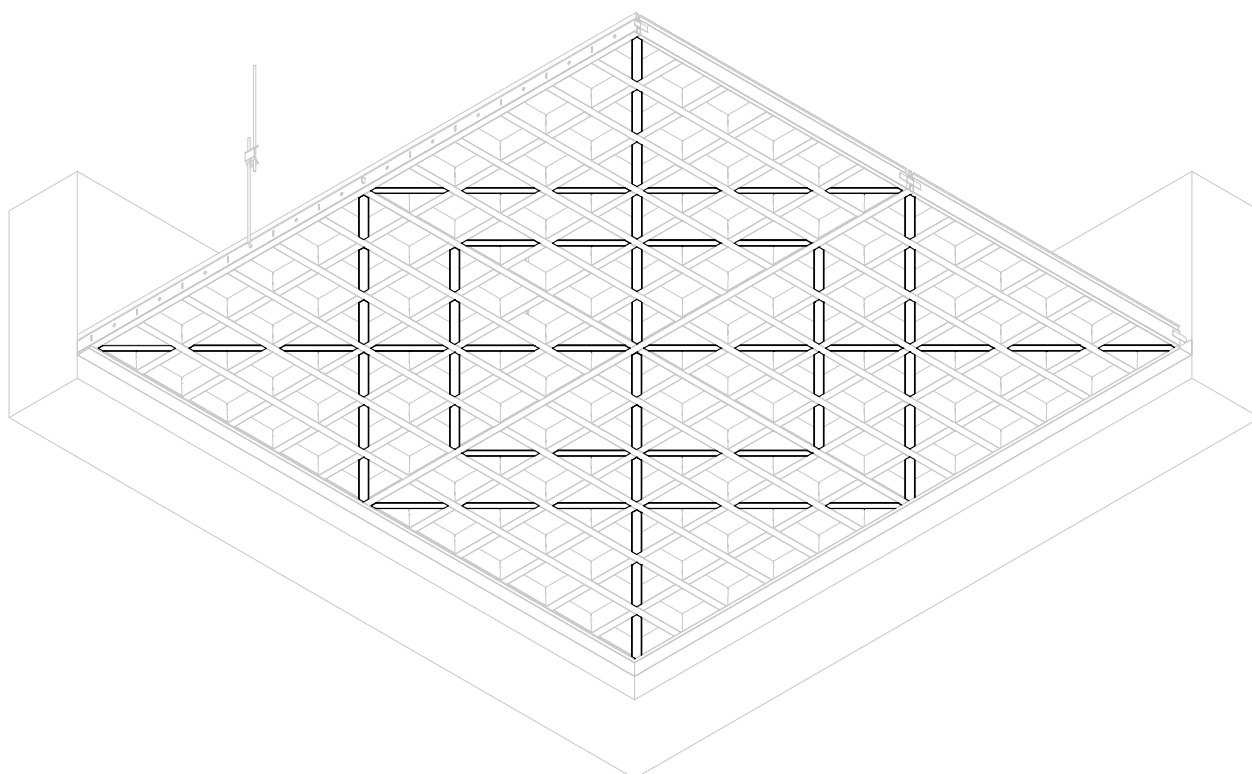
Расход диагональных элементов  
на одну решетку 600x600: DE – 16 шт.

Композиция из 36 решеток



Модуль рисунка (4 решетки)

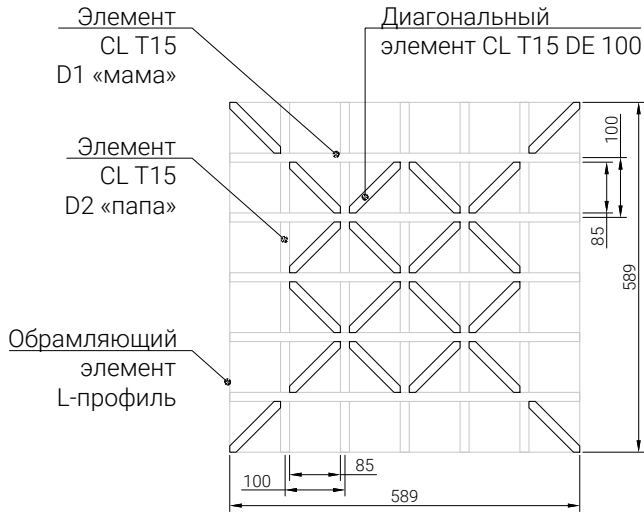
Решетка в сборе



# ПОТОЛОК ДИАГОНАЛЬНЫЙ ГРИЛЬЯТО PREMIUM SET

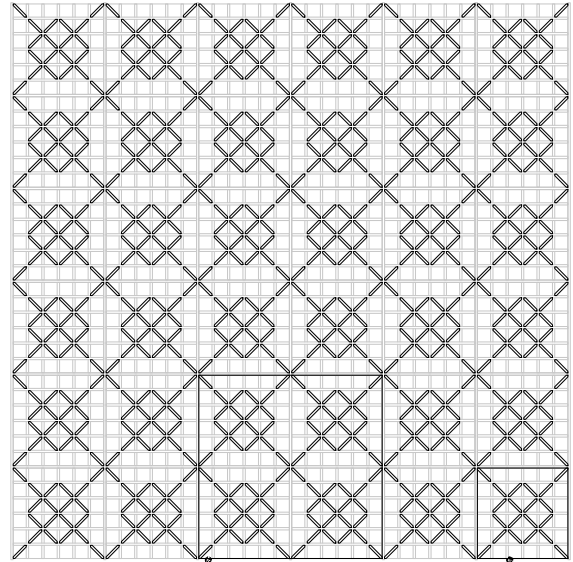
Set 100 #5

Решетка в сборе



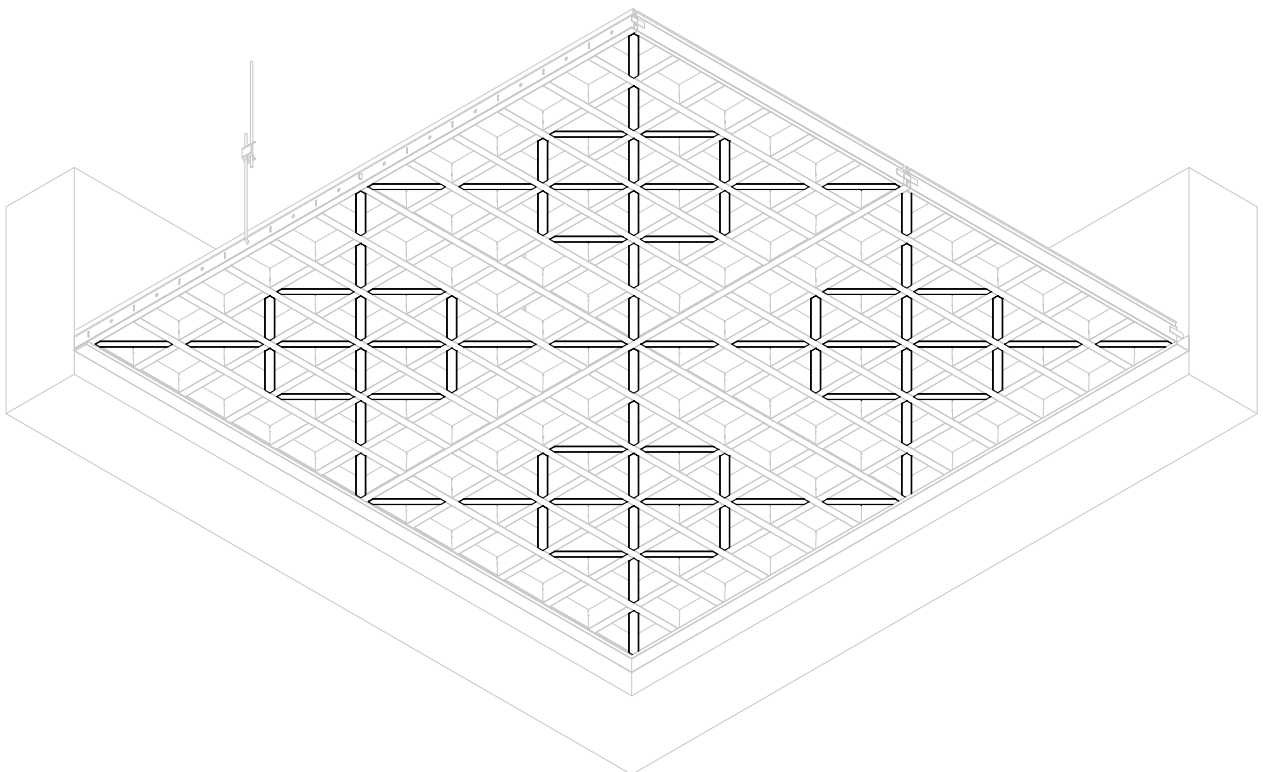
Расход диагональных элементов  
на одну решетку 600x600: DE – 20 шт.

Композиция из 36 решеток



Модуль рисунка (4 решетки)

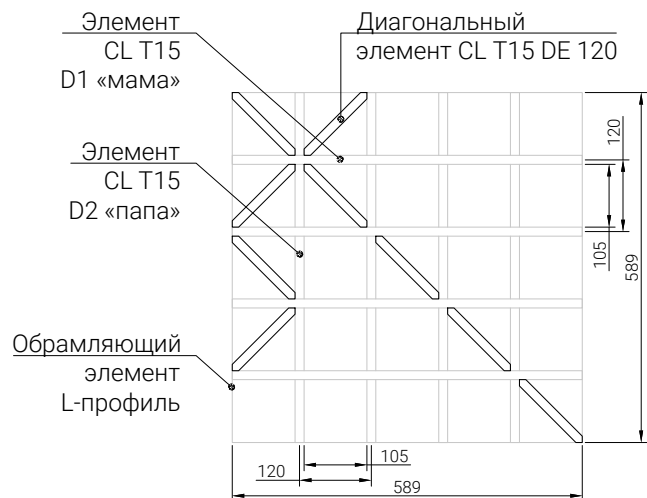
Решетка в сборе



# ПОТОЛОК ДИАГОНАЛЬНЫЙ ГРИЛЬЯТО PREMIUM SET

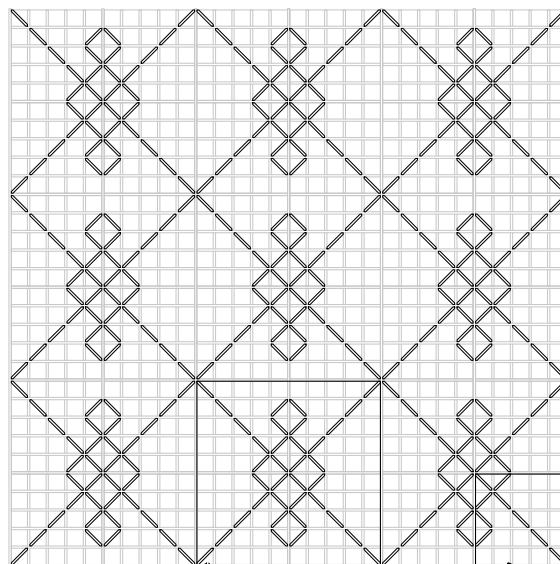
Set 120 #1

Решетка в сборе



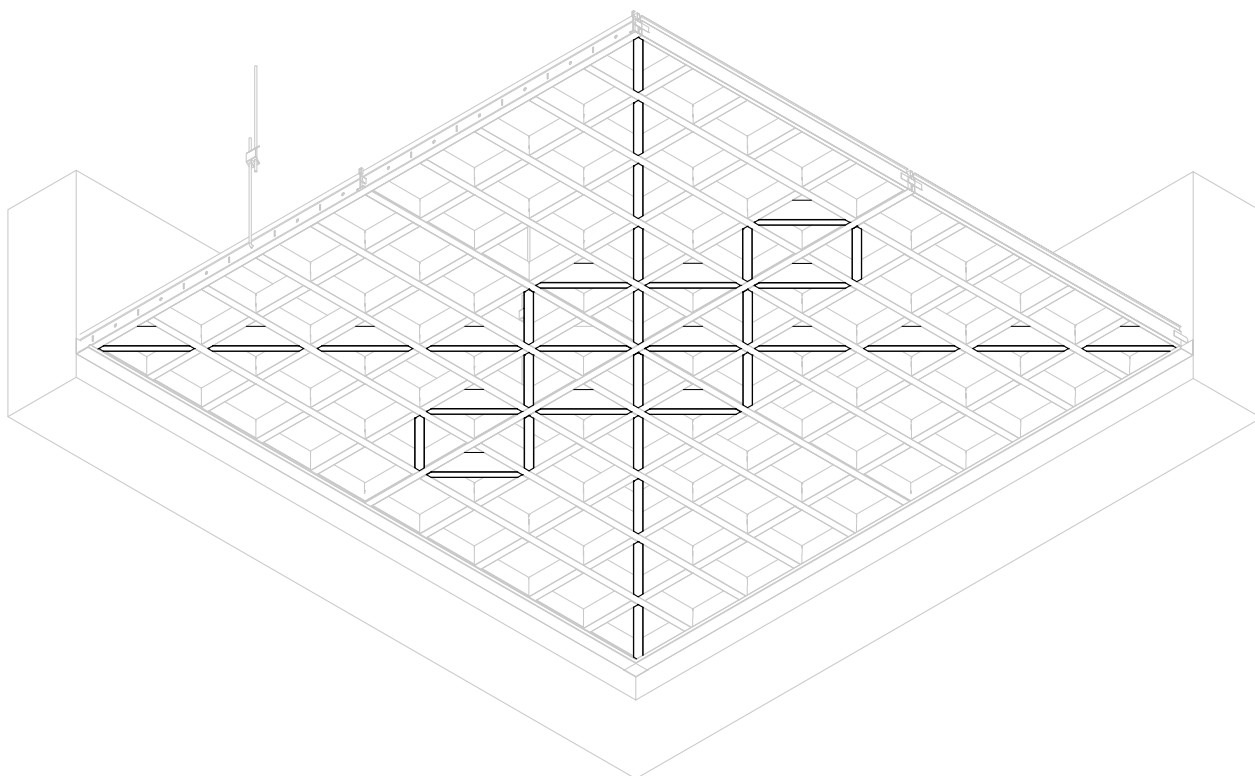
Расход диагональных элементов на одну решетку 600x600: DE – 9 шт.

Композиция из 36 решеток



Модуль рисунка (4 решетки)

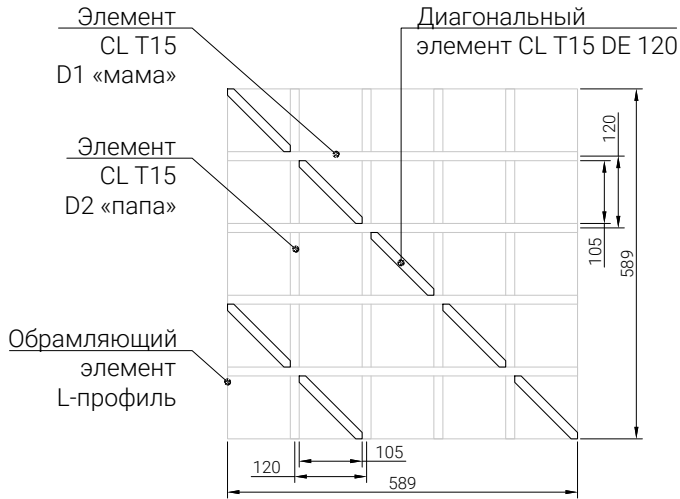
Решетка в сборе



# ПОТОЛОК ДИАГОНАЛЬНЫЙ ГРИЛЬЯТО PREMIUM SET

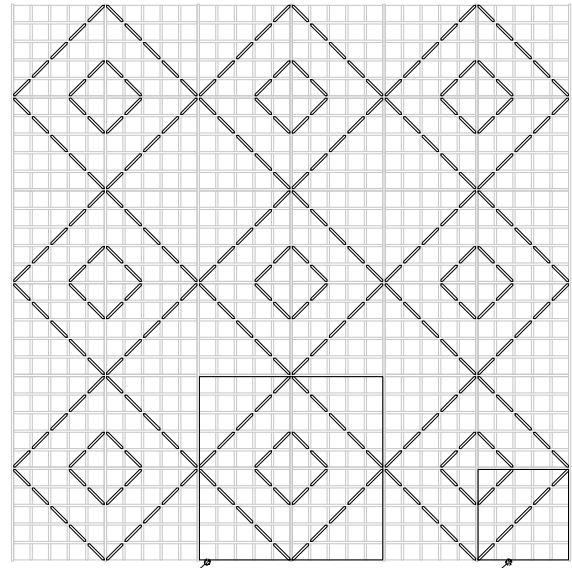
Set 120 #2

Решетка в сборе



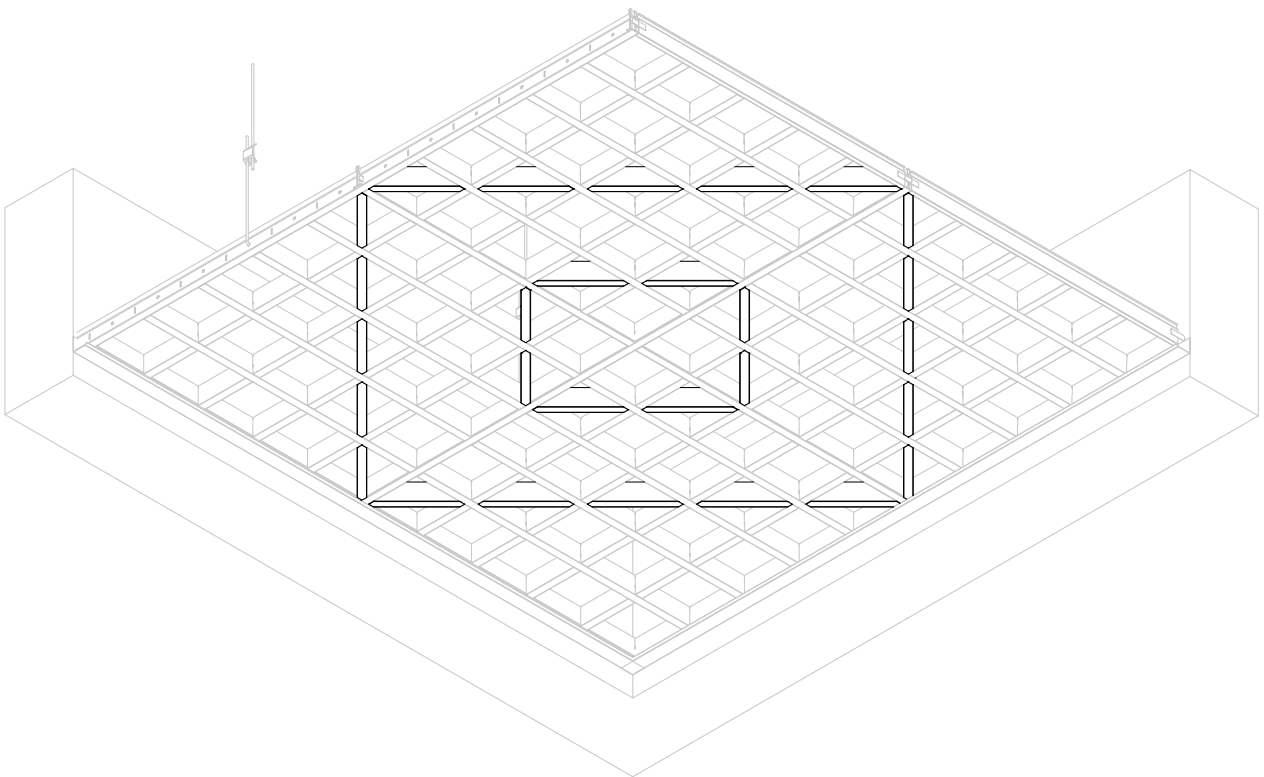
Расход диагональных элементов на одну решетку 600x600: DE – 7 шт.

Композиция из 36 решеток



Модуль рисунка (4 решетки)

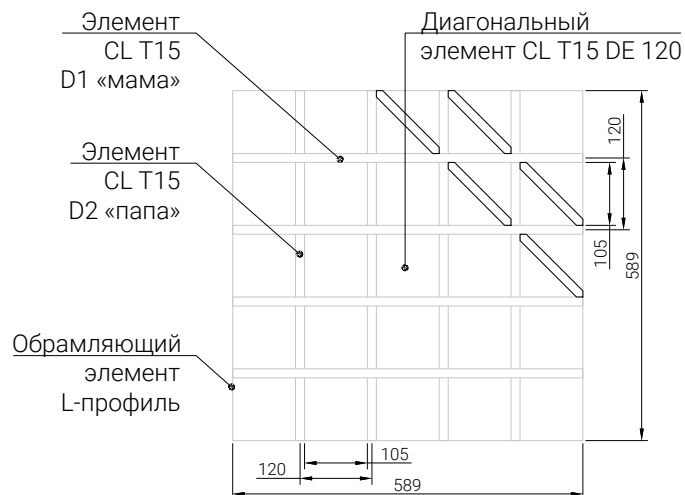
Решетка в сборе



# ПОТОЛОК ДИАГОНАЛЬНЫЙ ГРИЛЬЯТО PREMIUM SET

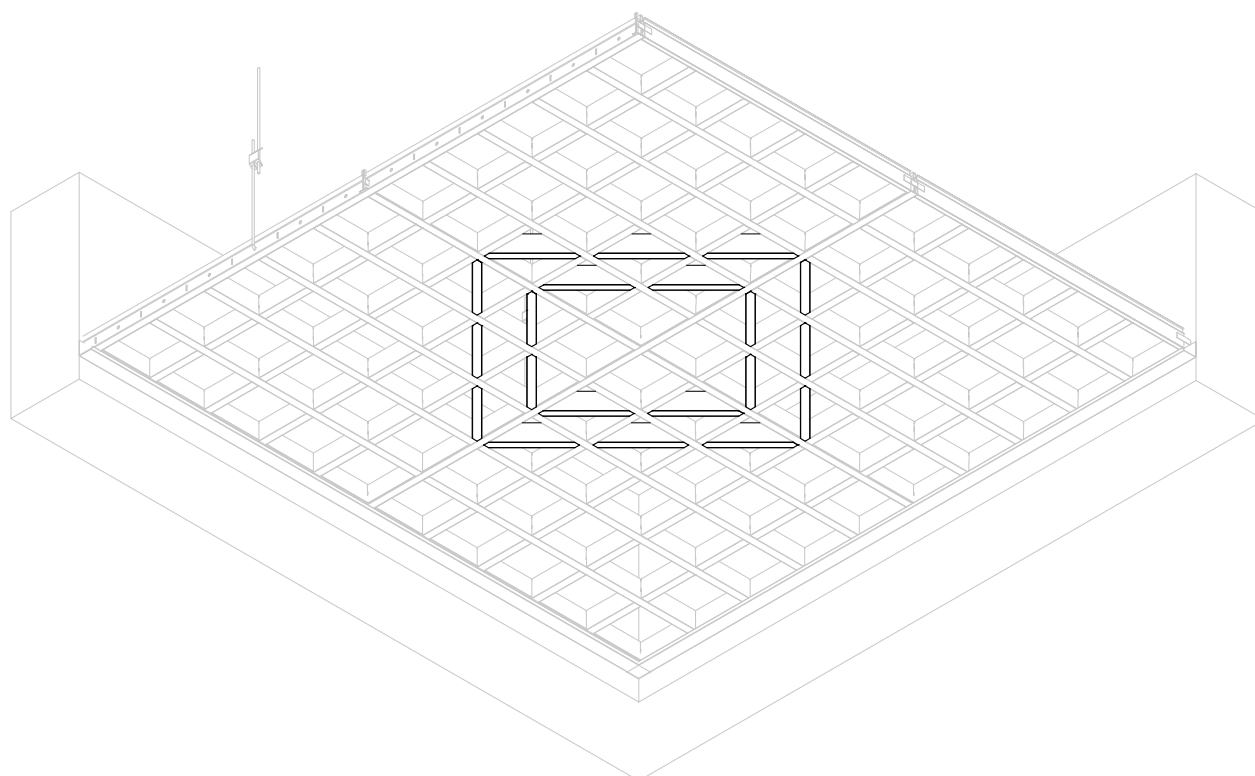
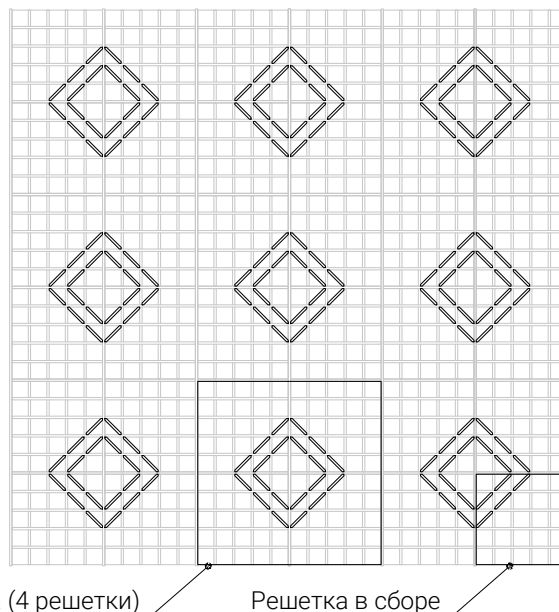
Set 120 #3

Решетка в сборе



Расход диагональных элементов на одну решетку 600x600: DE – 5 шт.

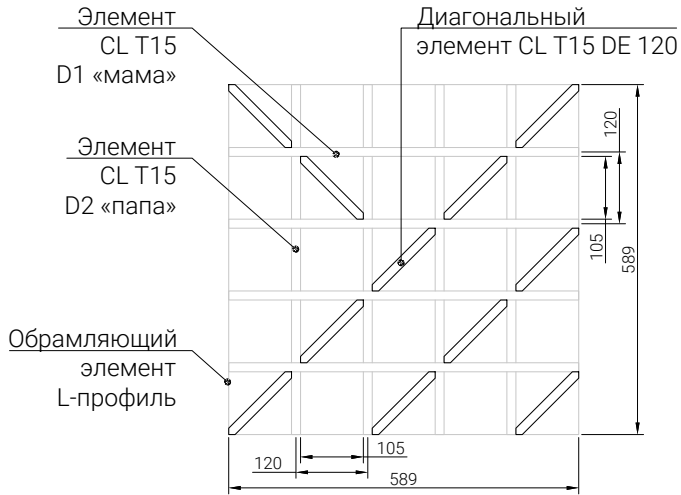
Композиция из 36 решеток



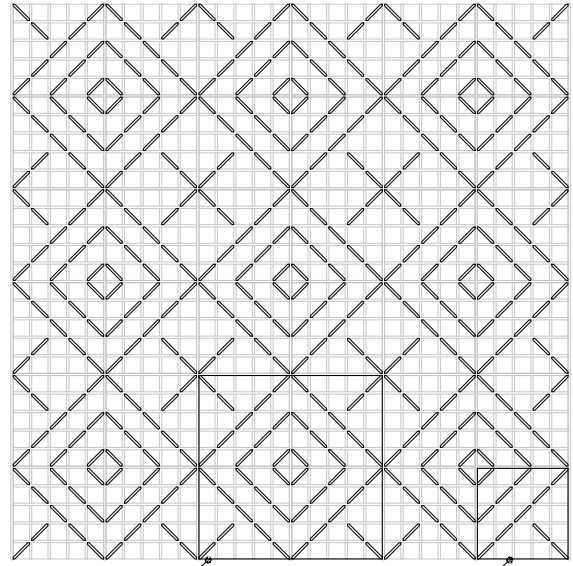
# ПОТОЛОК ДИАГОНАЛЬНЫЙ ГРИЛЬЯТО PREMIUM SET

Set 120 #4

Решетка в сборе



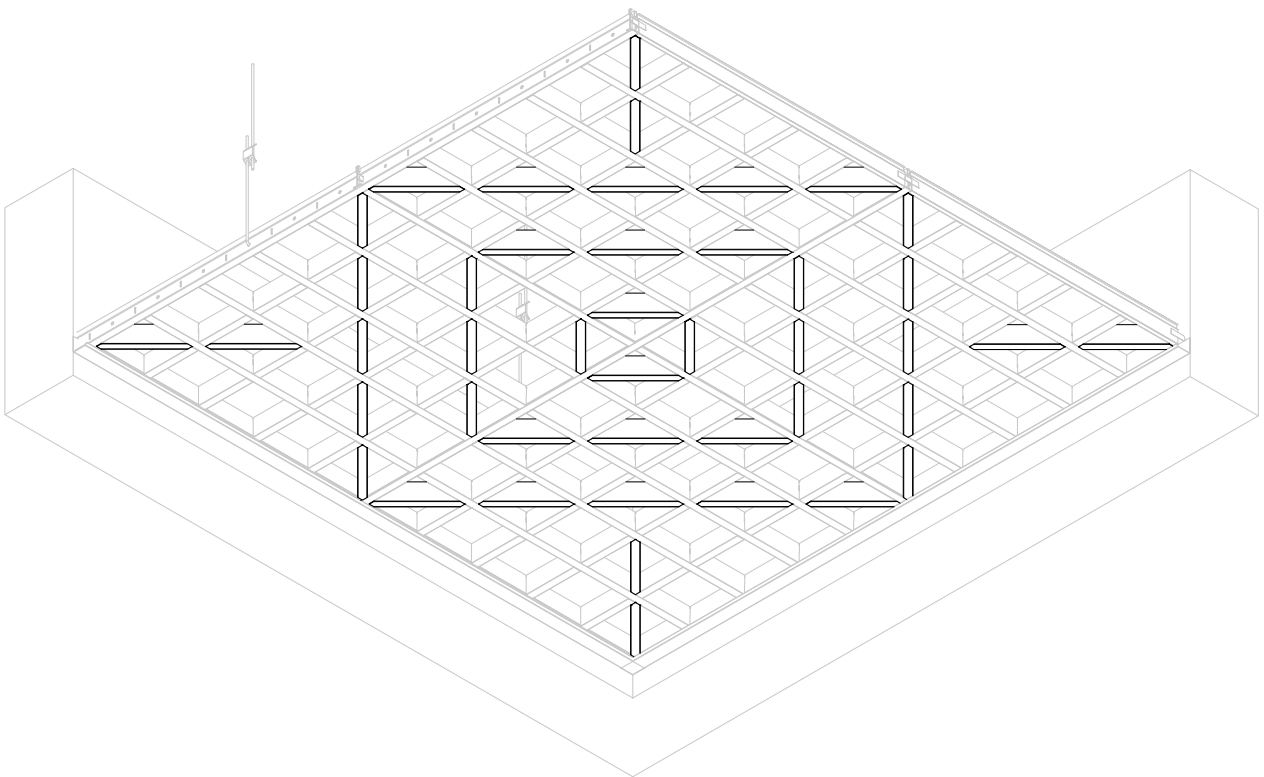
Композиция из 36 решеток



Расход диагональных элементов на одну решетку 600x600: DE – 11 шт.

Модуль рисунка (4 решетки)

Решетка в сборе

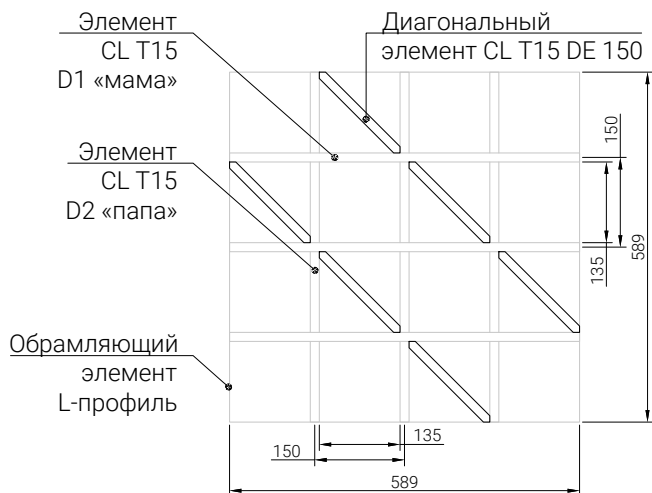




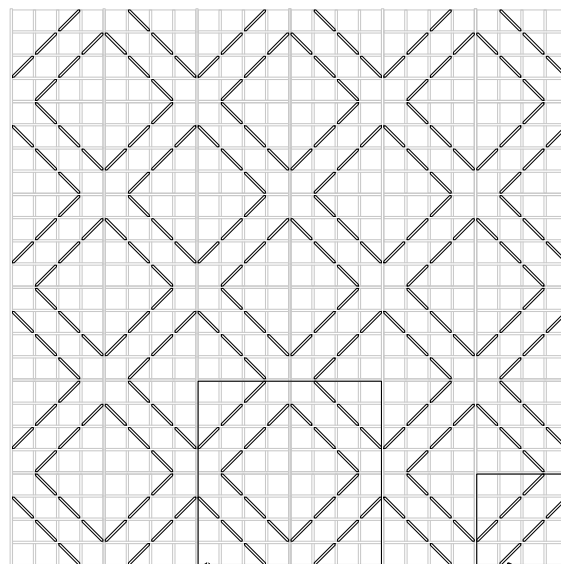
# ПОТОЛОК ДИАГОНАЛЬНЫЙ ГРИЛЬЯТО PREMIUM SET

Set 150 #1

Решетка в сборе



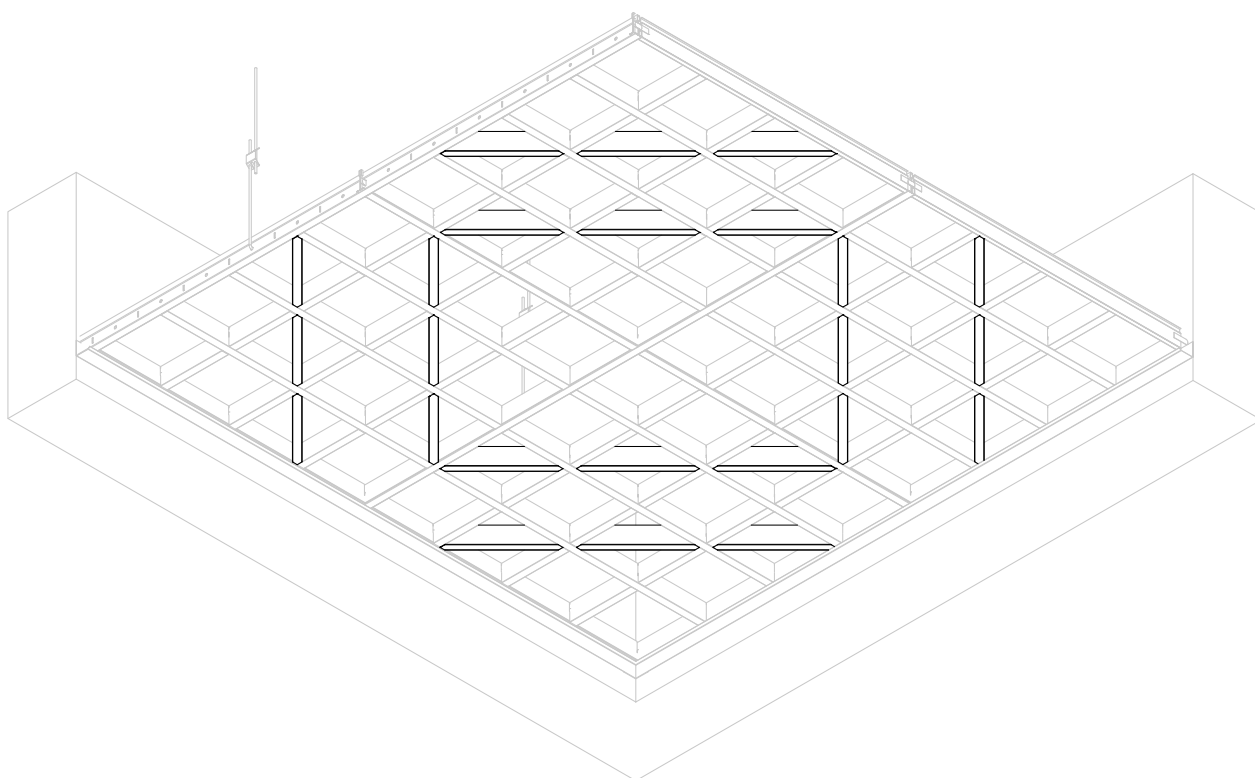
Композиция из 36 решеток



Расход диагональных элементов на одну решетку 600x600: DE – 6 шт.

Модуль рисунка (4 решетки)

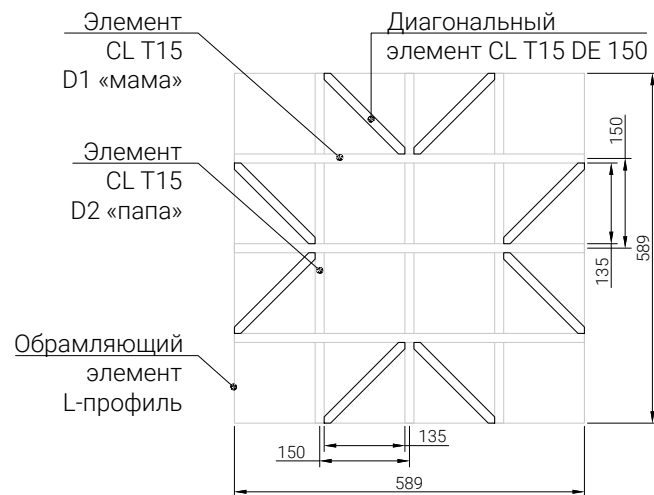
Решетка в сборе



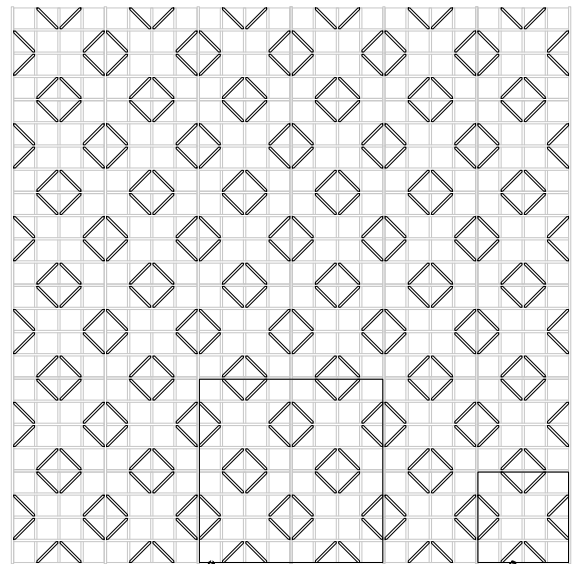
# ПОТОЛОК ДИАГОНАЛЬНЫЙ ГРИЛЬЯТО PREMIUM SET

Set 150 #2

Решетка в сборе



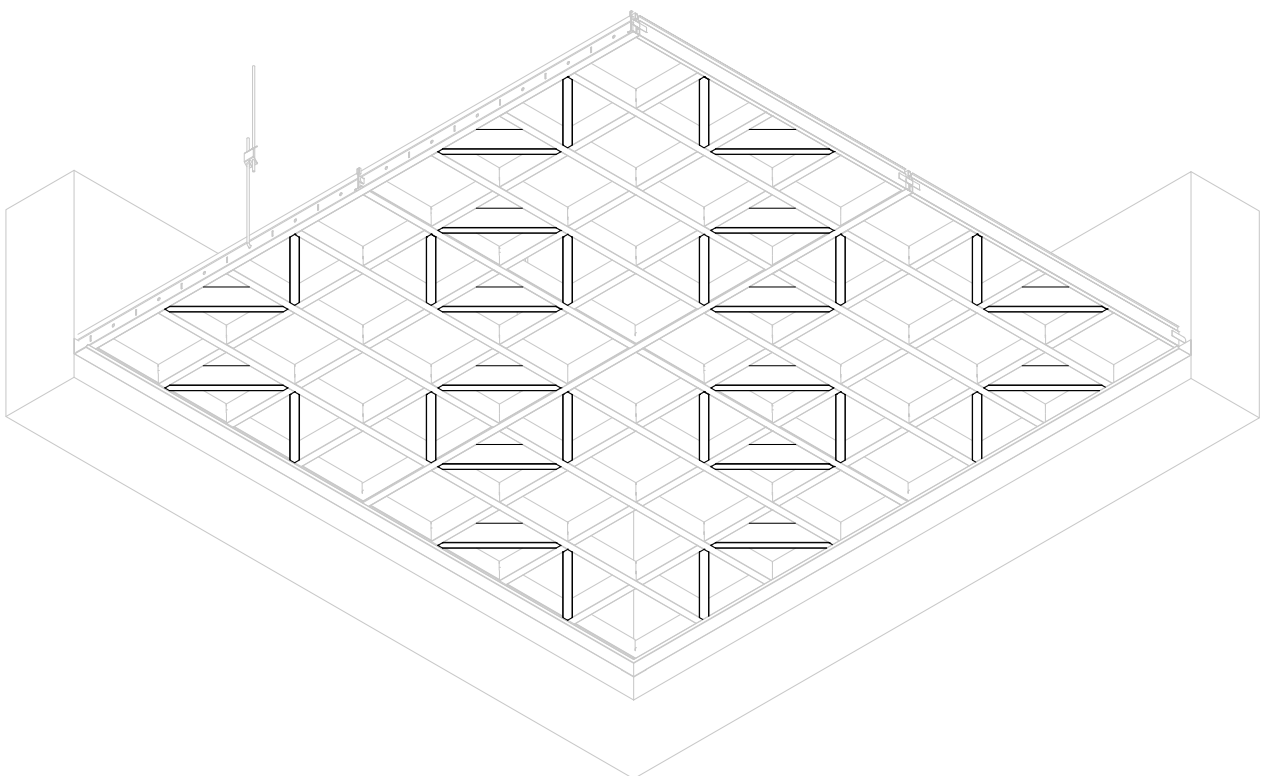
Композиция из 36 решеток



Расход диагональных элементов на одну решетку 600x600: DE – 8 шт.

Модуль рисунка (4 решетки)

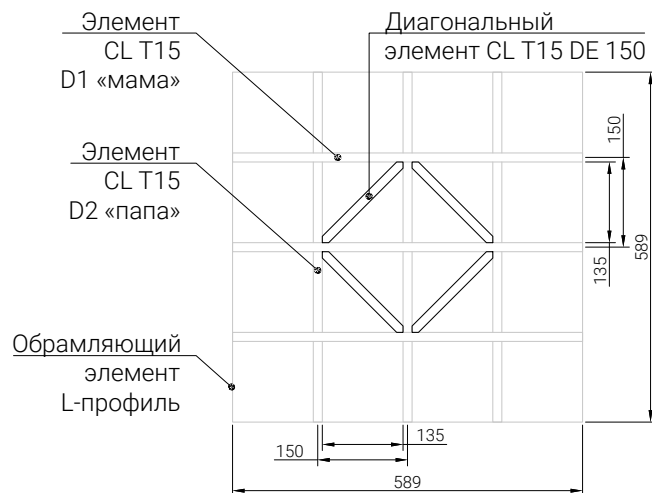
Решетка в сборе



# ПОТОЛОК ДИАГОНАЛЬНЫЙ ГРИЛЬЯТО PREMIUM SET

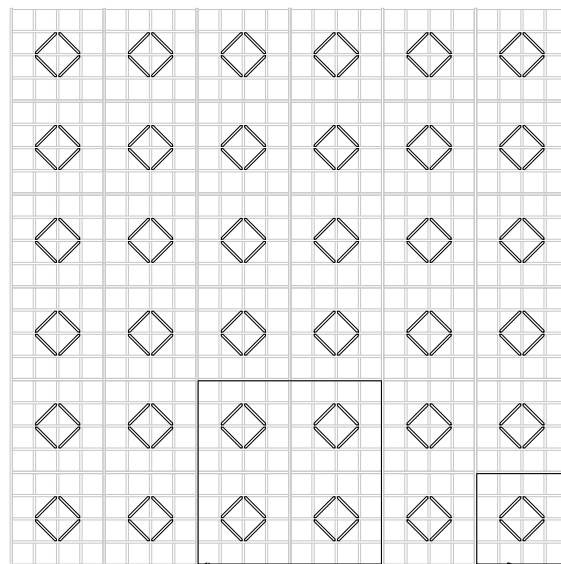
Set 150 #3

Решетка в сборе



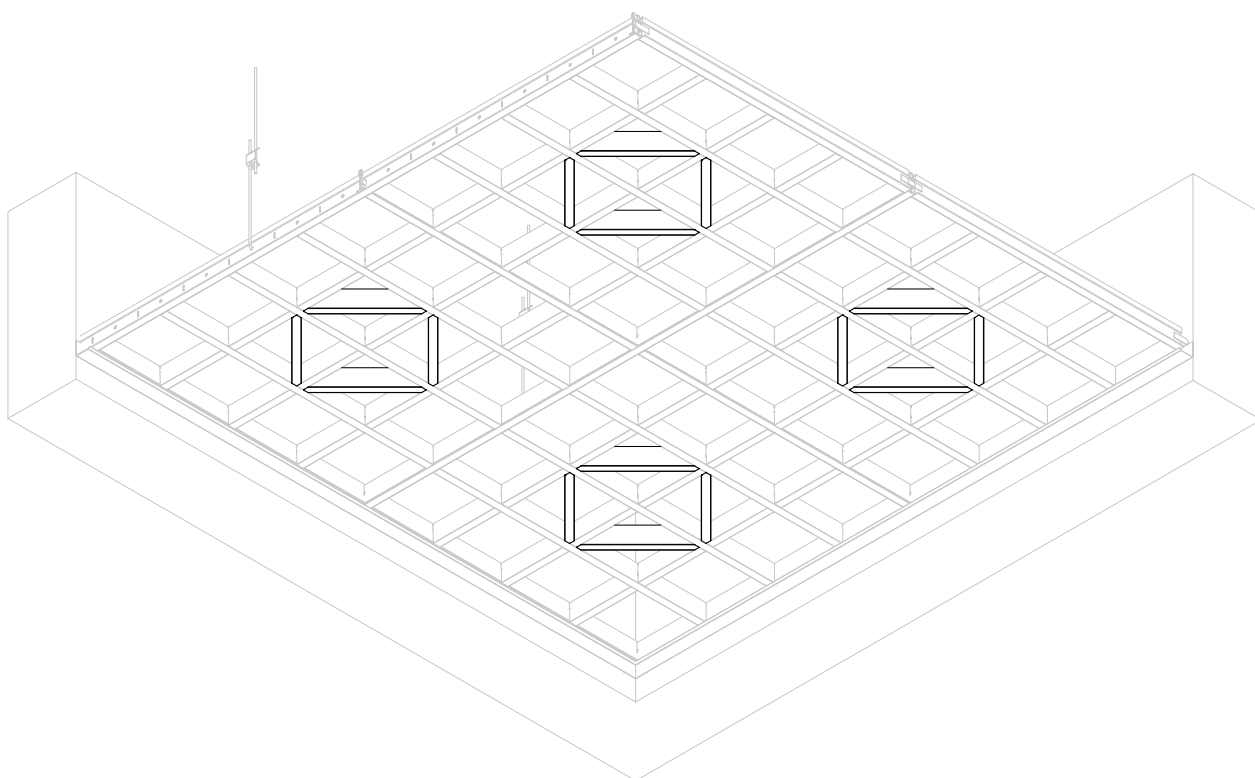
Расход диагональных элементов на одну решетку 600x600: DE – 4 шт.

Композиция из 36 решеток



Модуль рисунка (4 решетки)

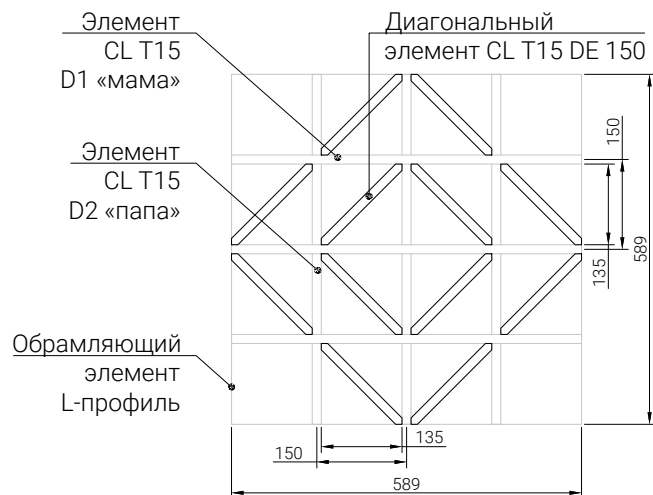
Решетка в сборе



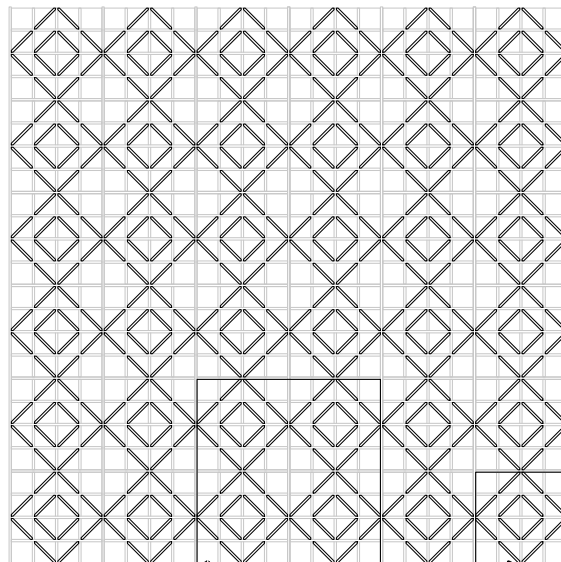
# ПОТОЛОК ДИАГОНАЛЬНЫЙ ГРИЛЬЯТО PREMIUM SET

Set 150 #4

Решетка в сборе



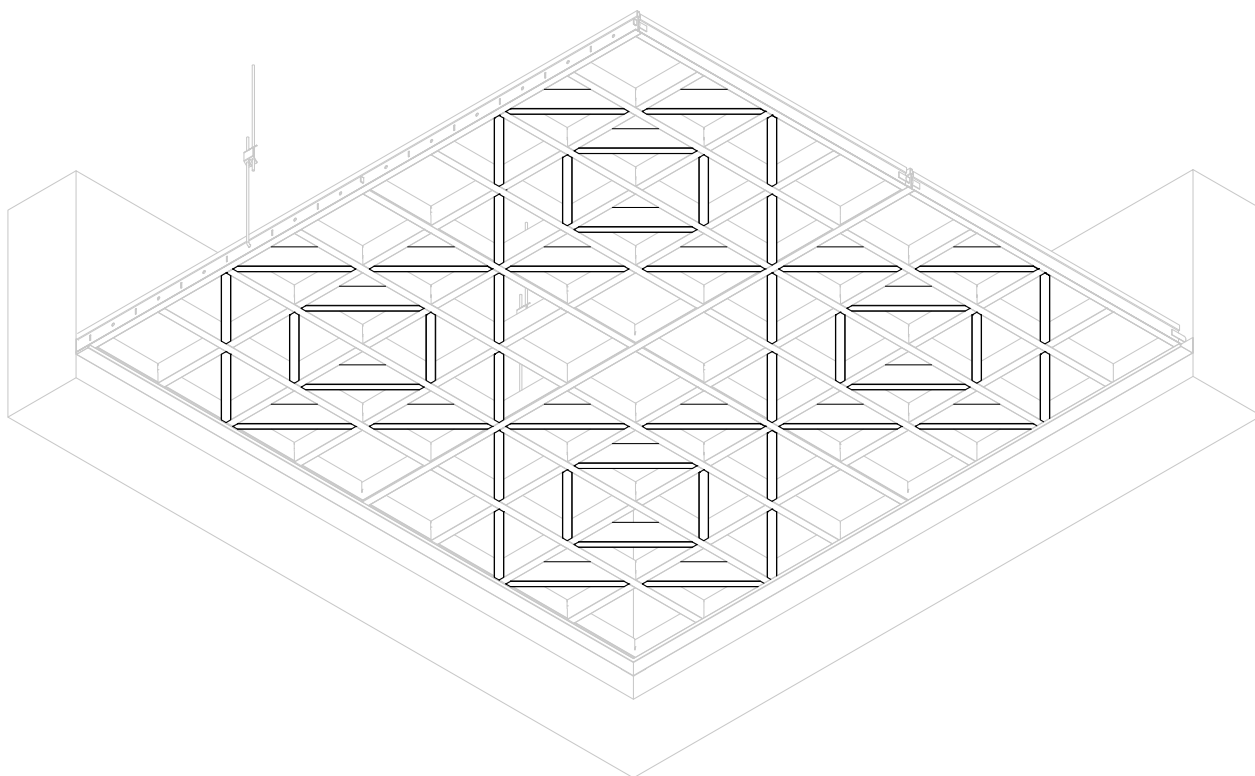
Композиция из 36 решеток



Расход диагональных элементов  
на одну решетку 600x600: DE – 12 шт.

Модуль рисунка (4 решетки)

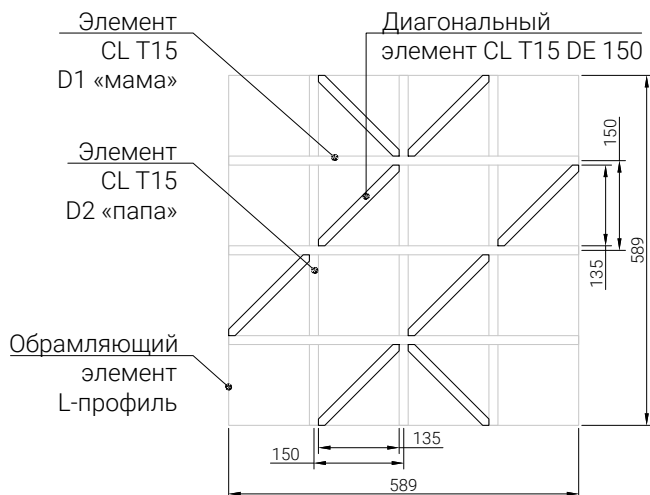
Решетка в сборе



# ПОТОЛОК ДИАГОНАЛЬНЫЙ ГРИЛЬЯТО PREMIUM SET

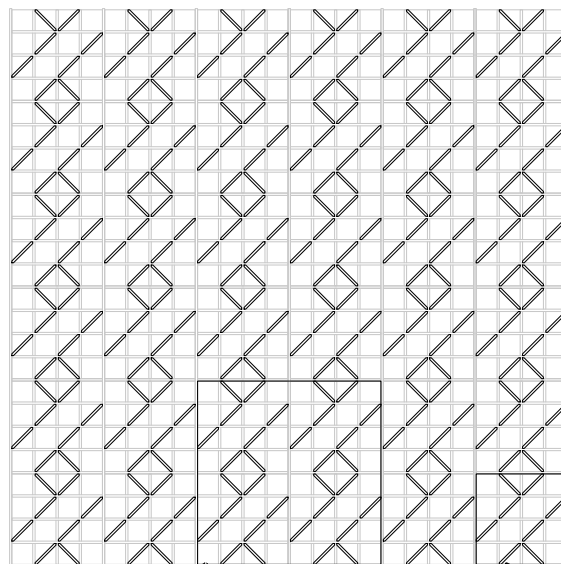
Set 150 #5

Решетка в сборе



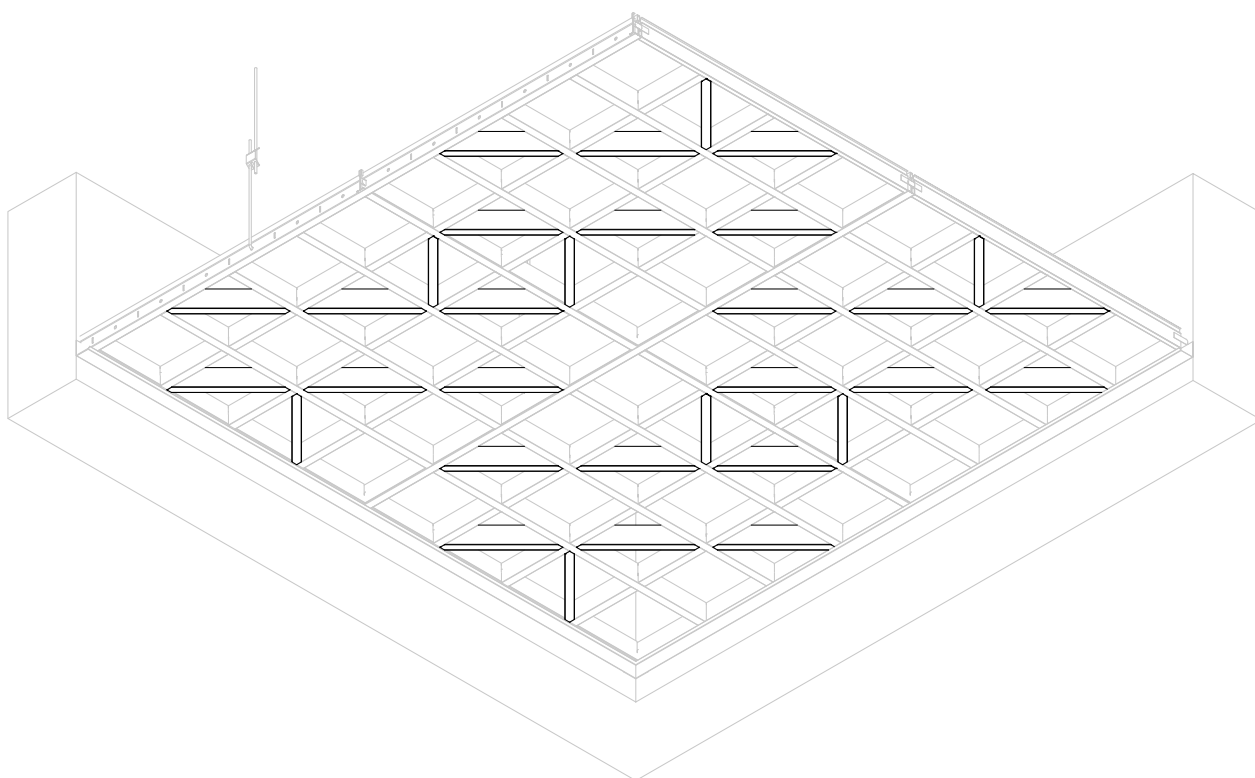
Расход диагональных элементов  
на одну решетку 600x600: DE – 8 шт.

Композиция из 36 решеток



Модуль рисунка (4 решетки)

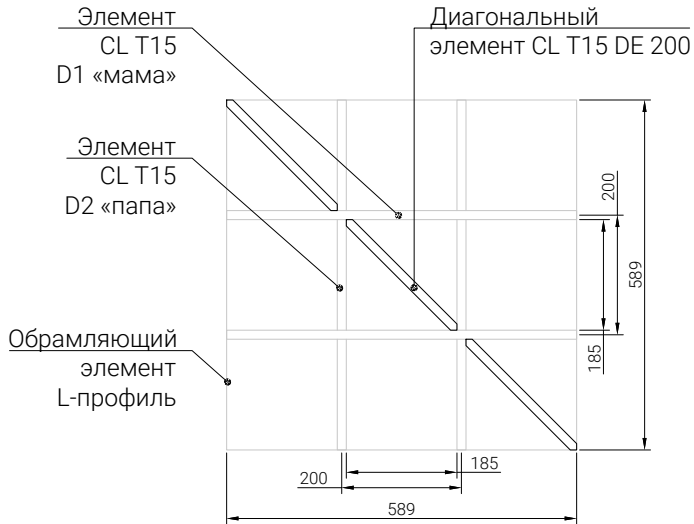
Решетка в сборе



# ПОТОЛОК ДИАГОНАЛЬНЫЙ ГРИЛЬЯТО PREMIUM SET

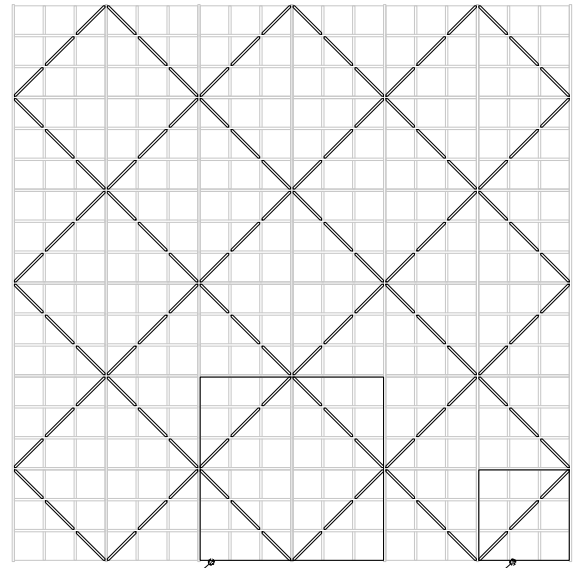
Set 200 #1

Решетка в сборе



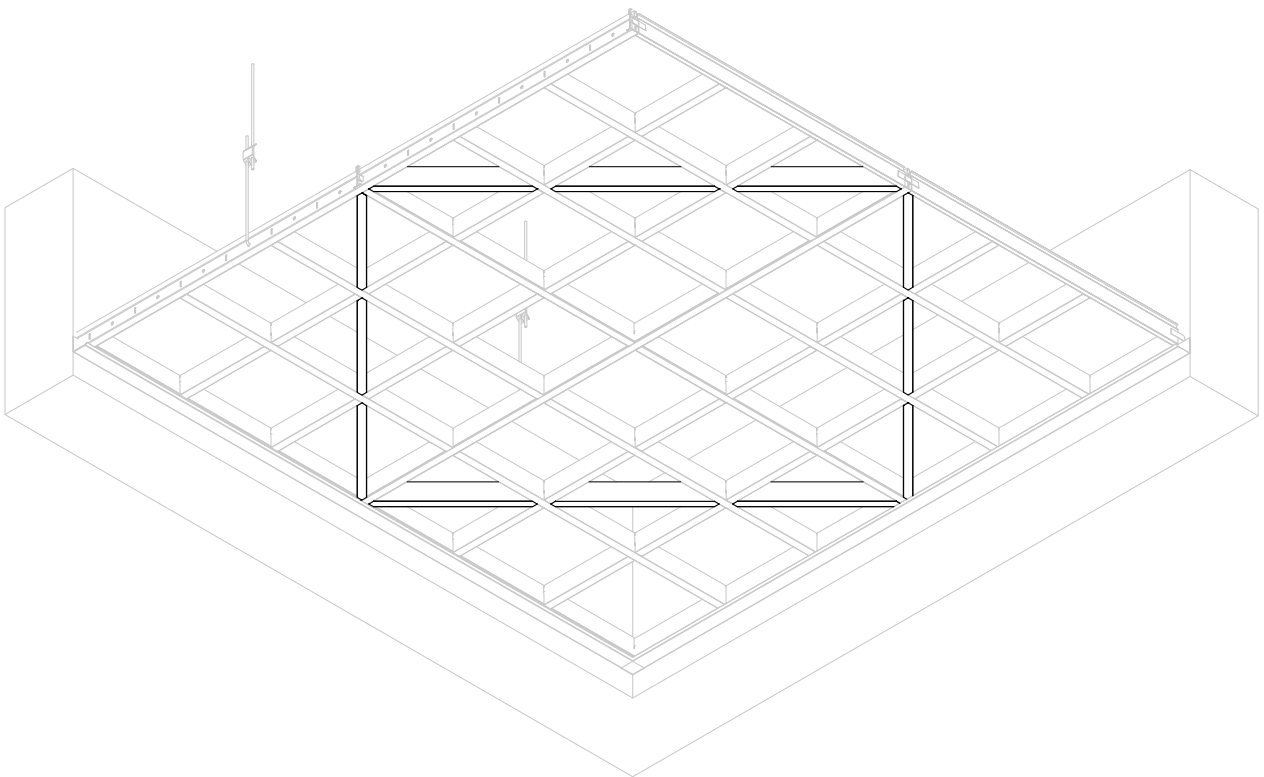
Расход диагональных элементов  
на одну решетку 600x600: DE – 3 шт.

Композиция из 36 решеток



Модуль рисунка (4 решетки)

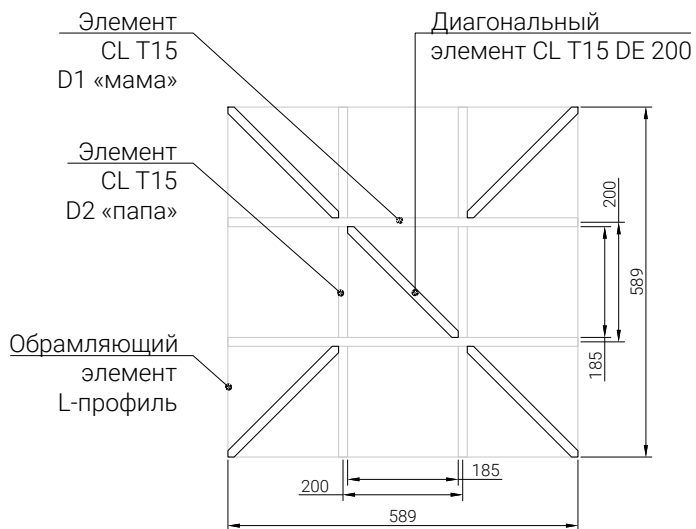
Решетка в сборе



# ПОТОЛОК ДИАГОНАЛЬНЫЙ ГРИЛЬЯТО PREMIUM SET

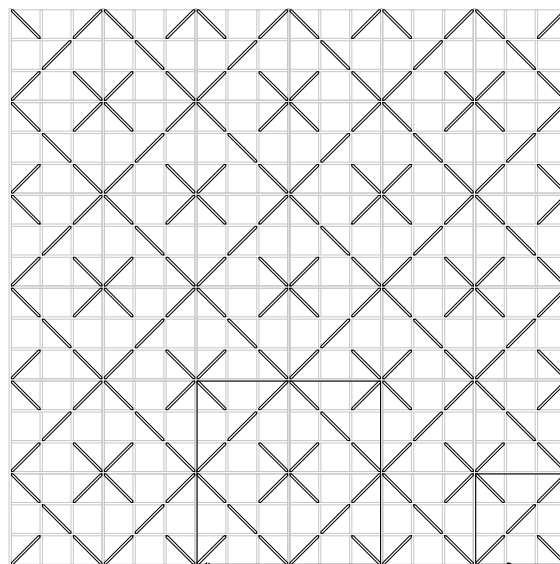
Set 200 #2

Решетка в сборе



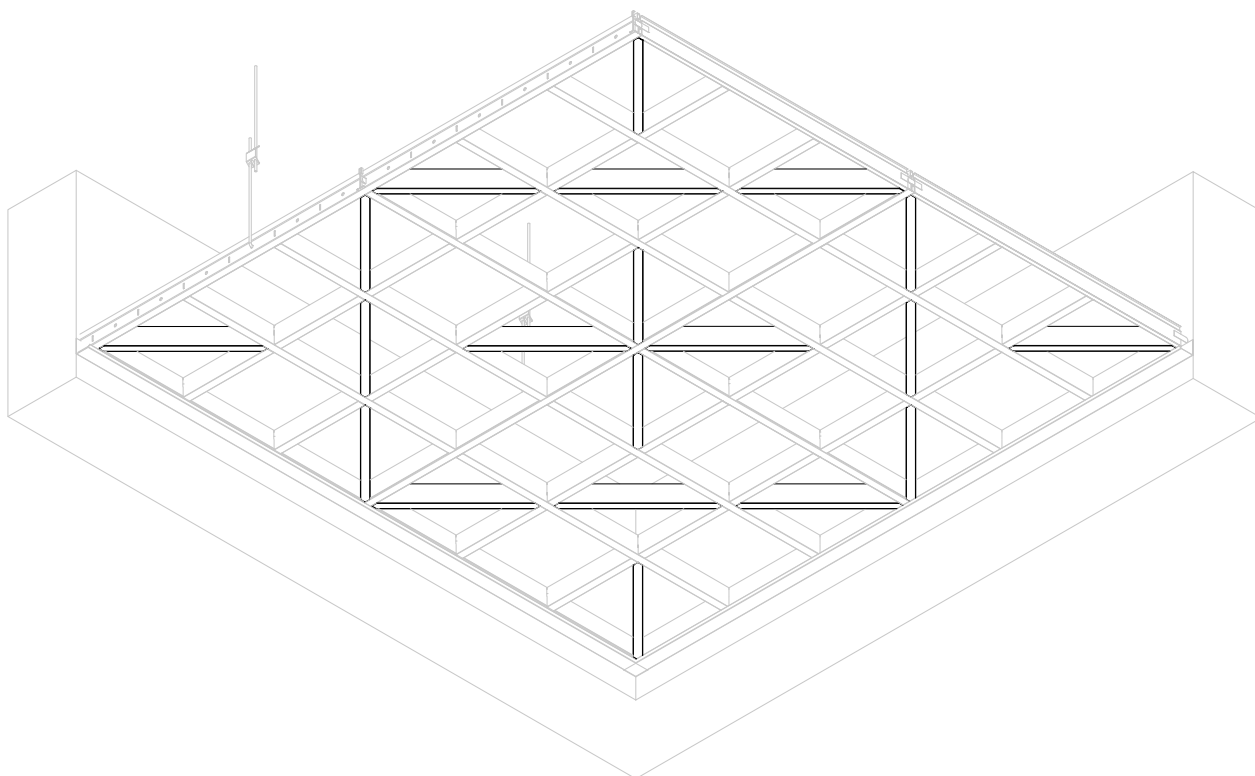
Расход диагональных элементов на одну решетку 600x600: DE – 5 шт.

Композиция из 36 решеток



Модуль рисунка (4 решетки)

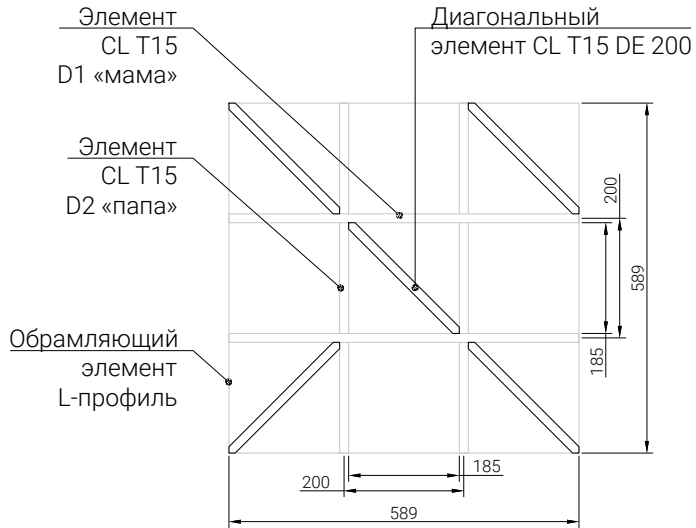
Решетка в сборе



# ПОТОЛОК ДИАГОНАЛЬНЫЙ ГРИЛЬЯТО PREMIUM SET

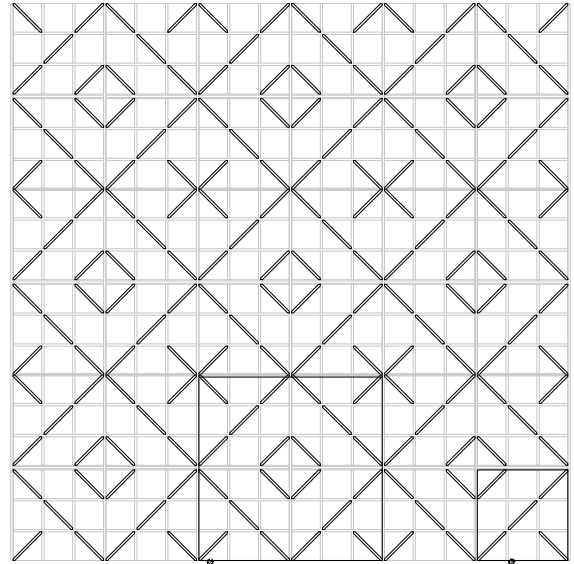
Set 200 #3

Решетка в сборе



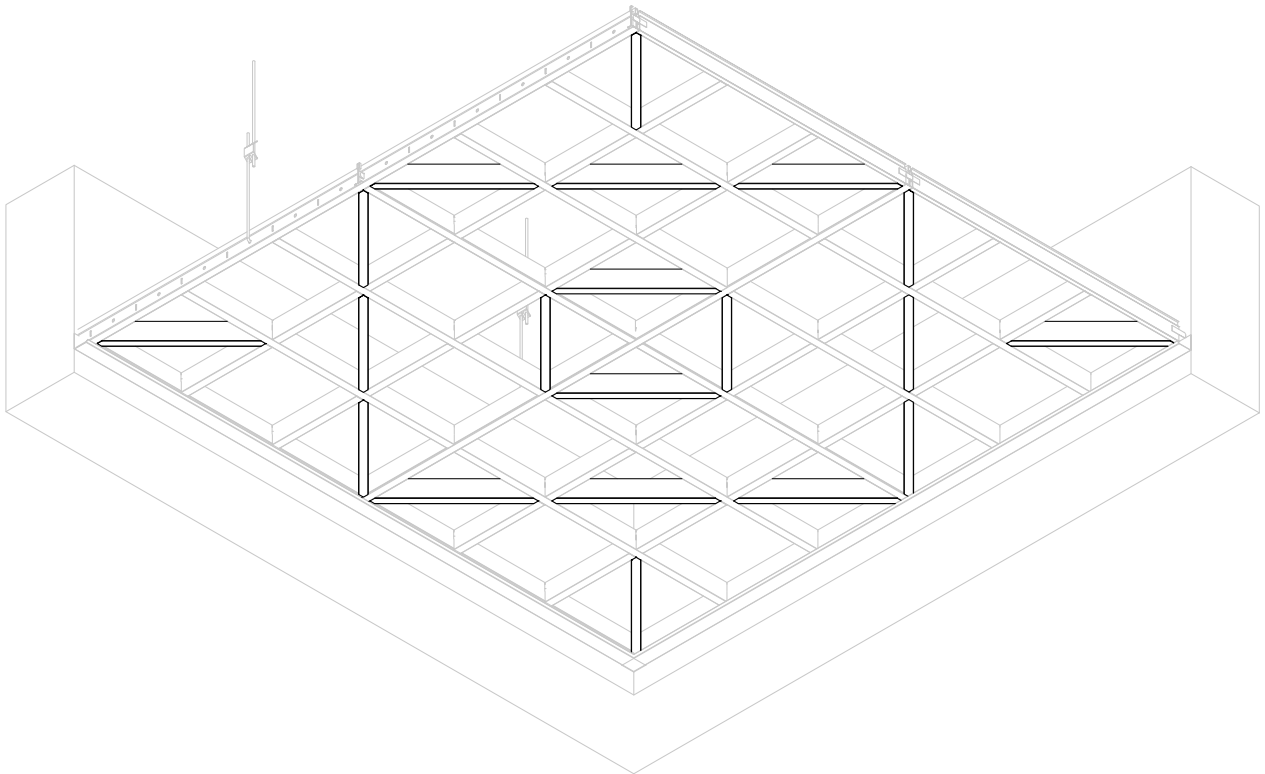
Расход диагональных элементов на одну решетку 600x600: DE – 5 шт.

Композиция из 36 решеток



Модуль рисунка (4 решетки)

Решетка в сборе

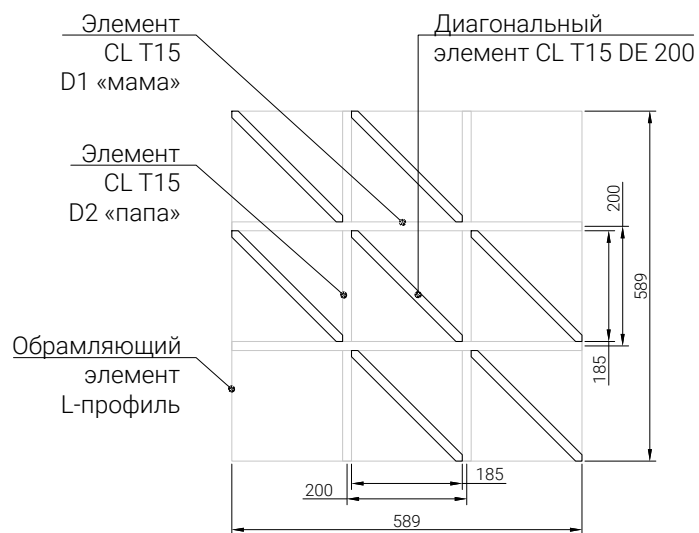




# ПОТОЛОК ДИАГОНАЛЬНЫЙ ГРИЛЬЯТО PREMIUM SET

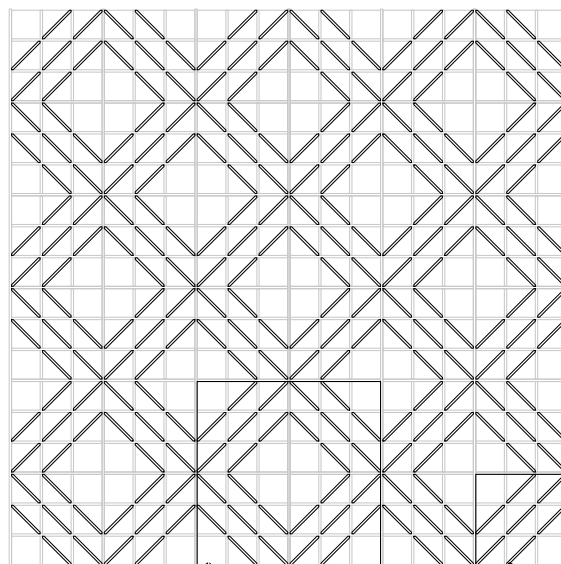
Set 200 #4

Решетка в сборе



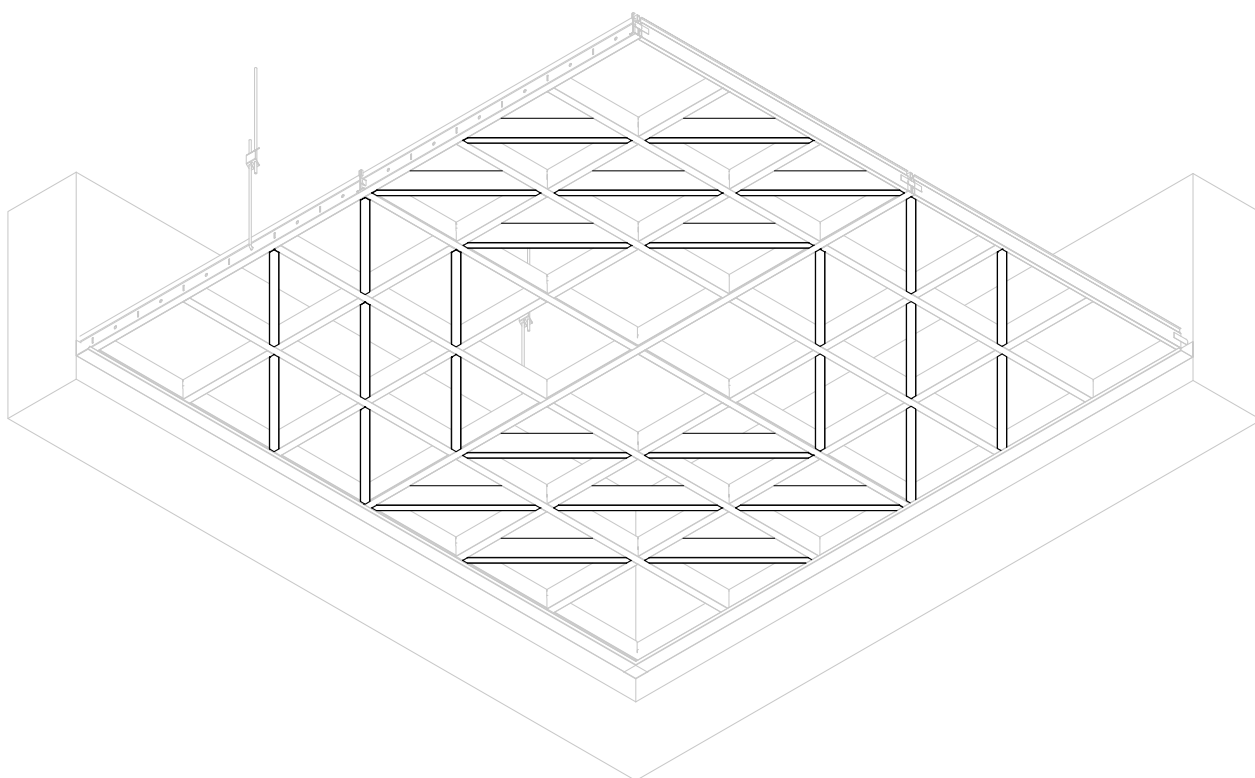
Расход диагональных элементов на одну решетку 600x600: DE – 7 шт.

Композиция из 36 решеток



Модуль рисунка (4 решетки)

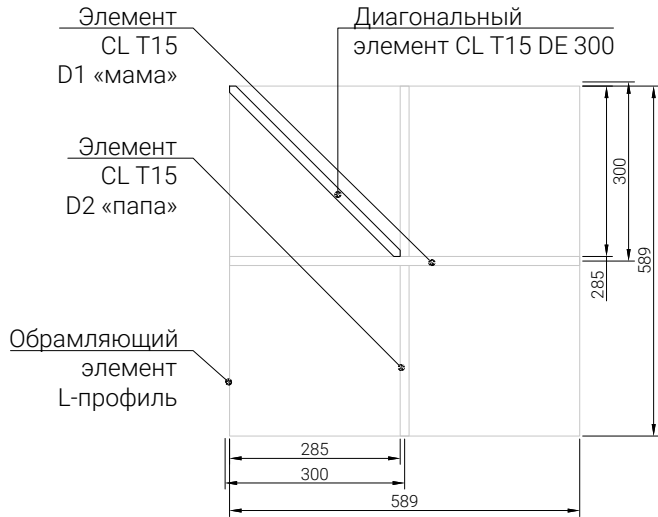
Решетка в сборе



# ПОТОЛОК ДИАГОНАЛЬНЫЙ ГРИЛЬЯТО PREMIUM SET

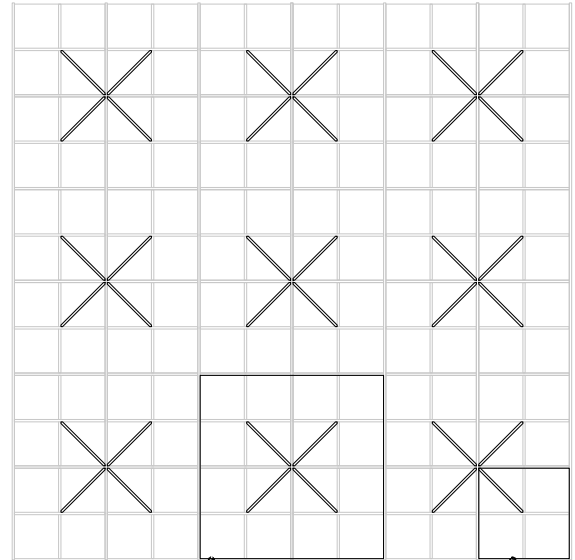
Set 300 #1

Решетка в сборе



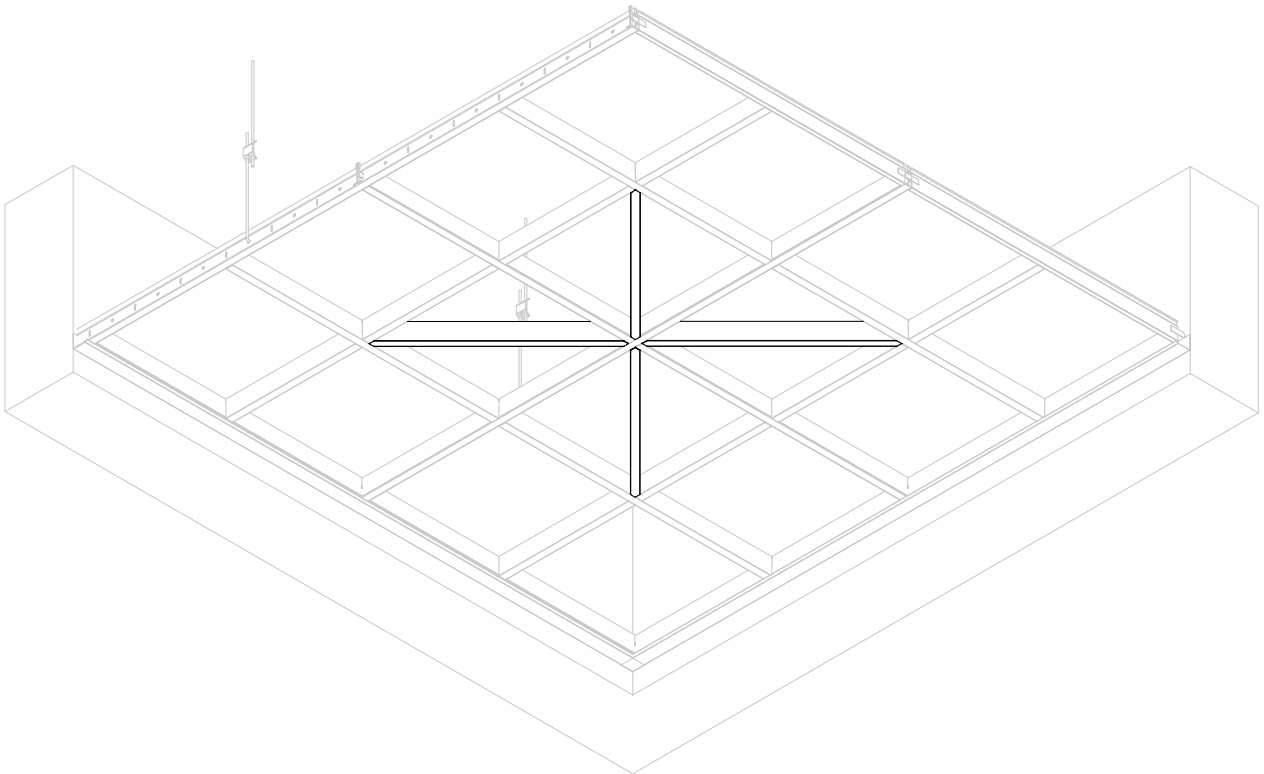
Расход диагональных элементов на одну решетку 600x600: DE – 1 шт.

Композиция из 36 решеток



Модуль рисунка (4 решетки)

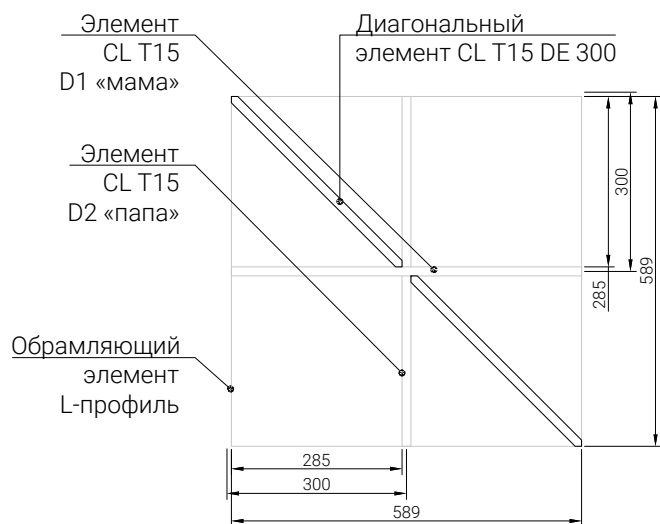
Решетка в сборе



# ПОТОЛОК ДИАГОНАЛЬНЫЙ ГРИЛЬЯТО PREMIUM SET

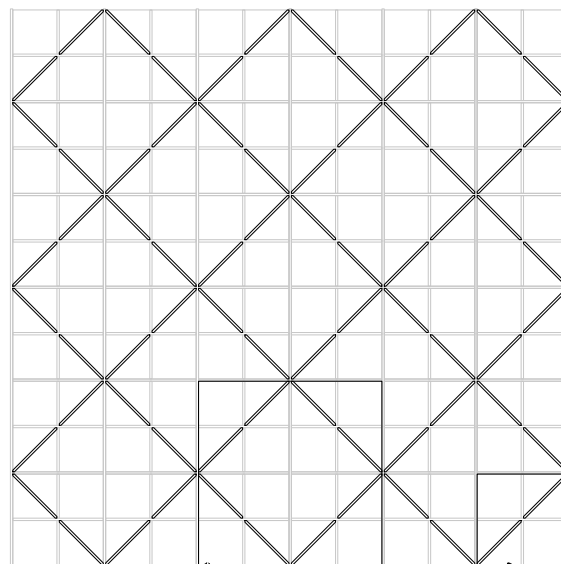
Set 300 #2

Решетка в сборе



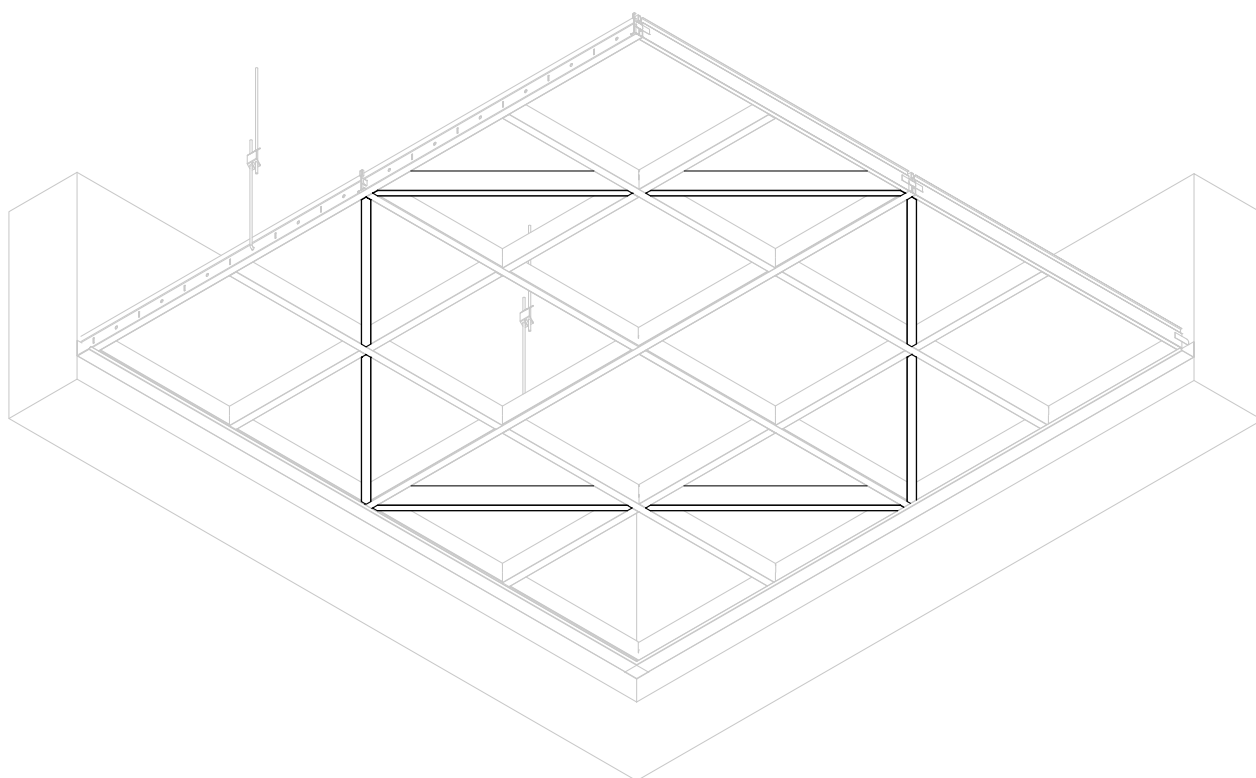
Расход диагональных элементов  
на одну решетку 600x600: DE – 2 шт.

Композиция из 36 решеток



Модуль рисунка (4 решетки)

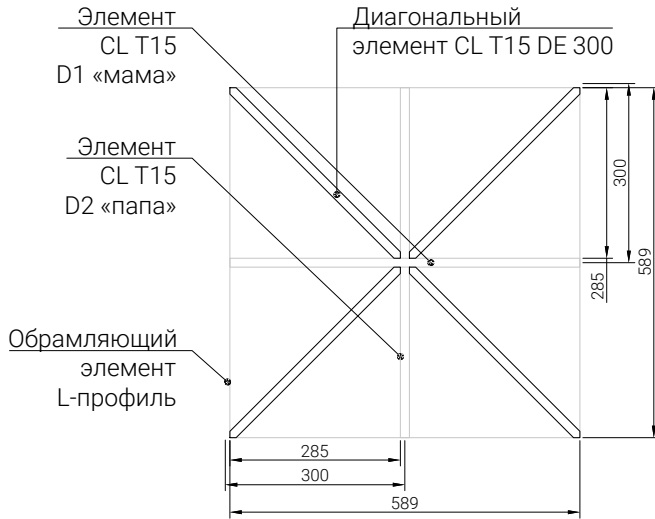
Решетка в сборе



# ПОТОЛОК ДИАГОНАЛЬНЫЙ ГРИЛЬЯТО PREMIUM SET

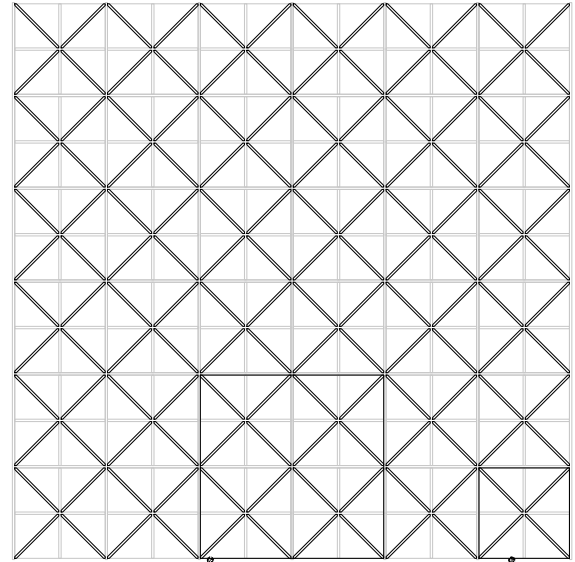
Set 300 #3

Решетка в сборе



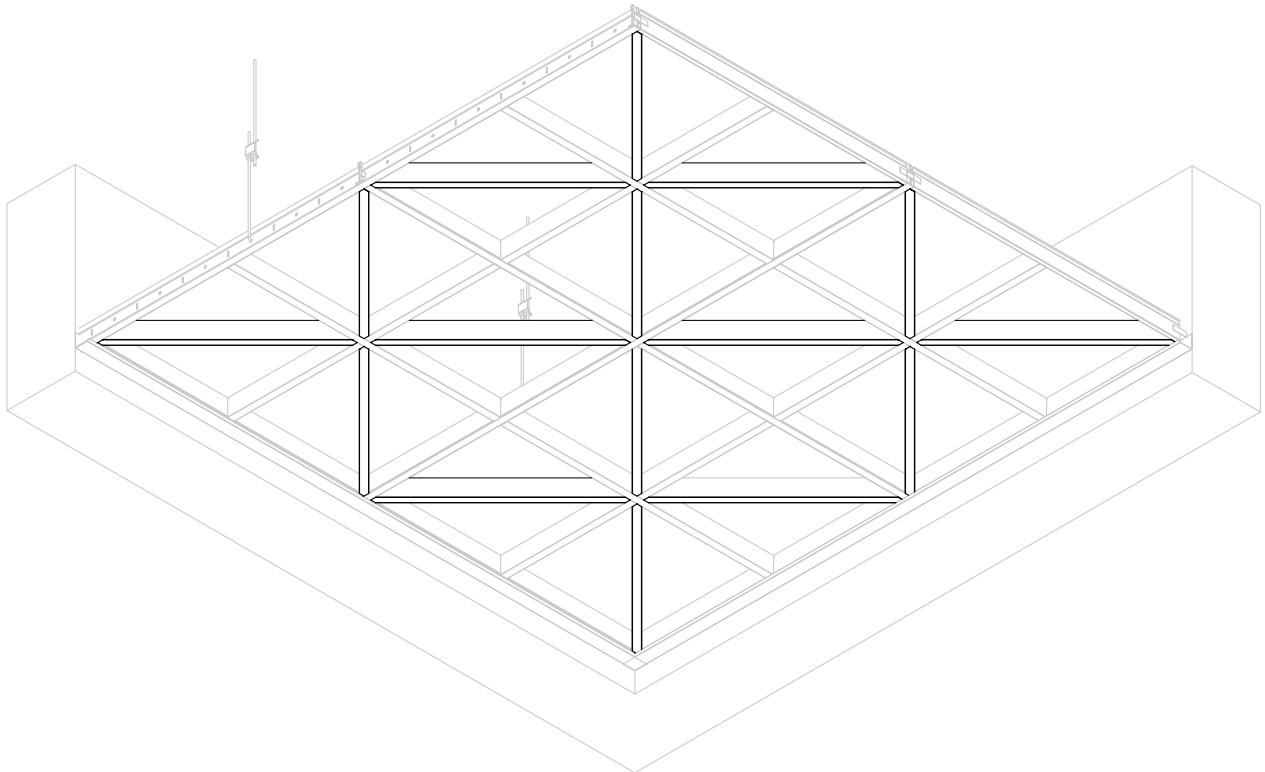
Расход диагональных элементов  
на одну решетку 600x600: DE – 4 шт.

Композиция из 36 решеток



Модуль рисунка (4 решетки)

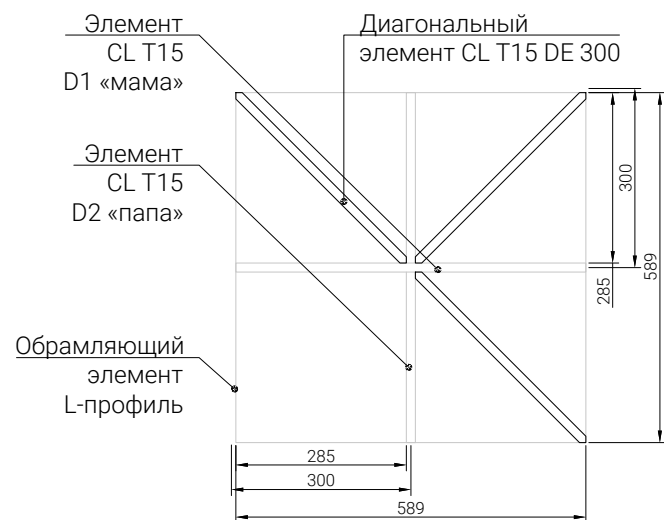
Решетка в сборе



# ПОТОЛОК ДИАГОНАЛЬНЫЙ ГРИЛЬЯТО PREMIUM SET

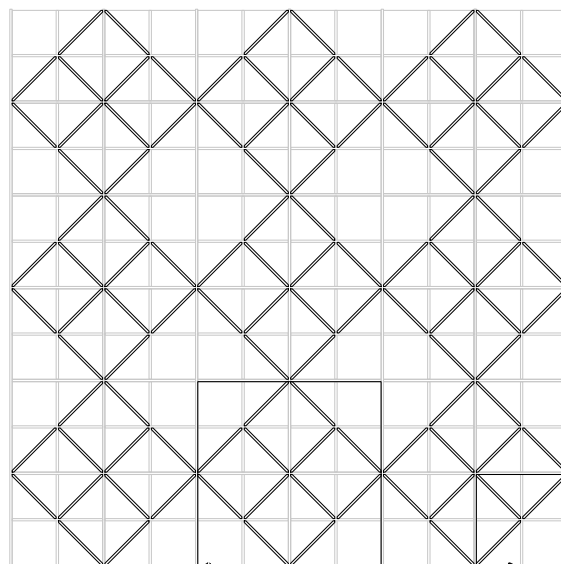
Set 300 #4

Решетка в сборе



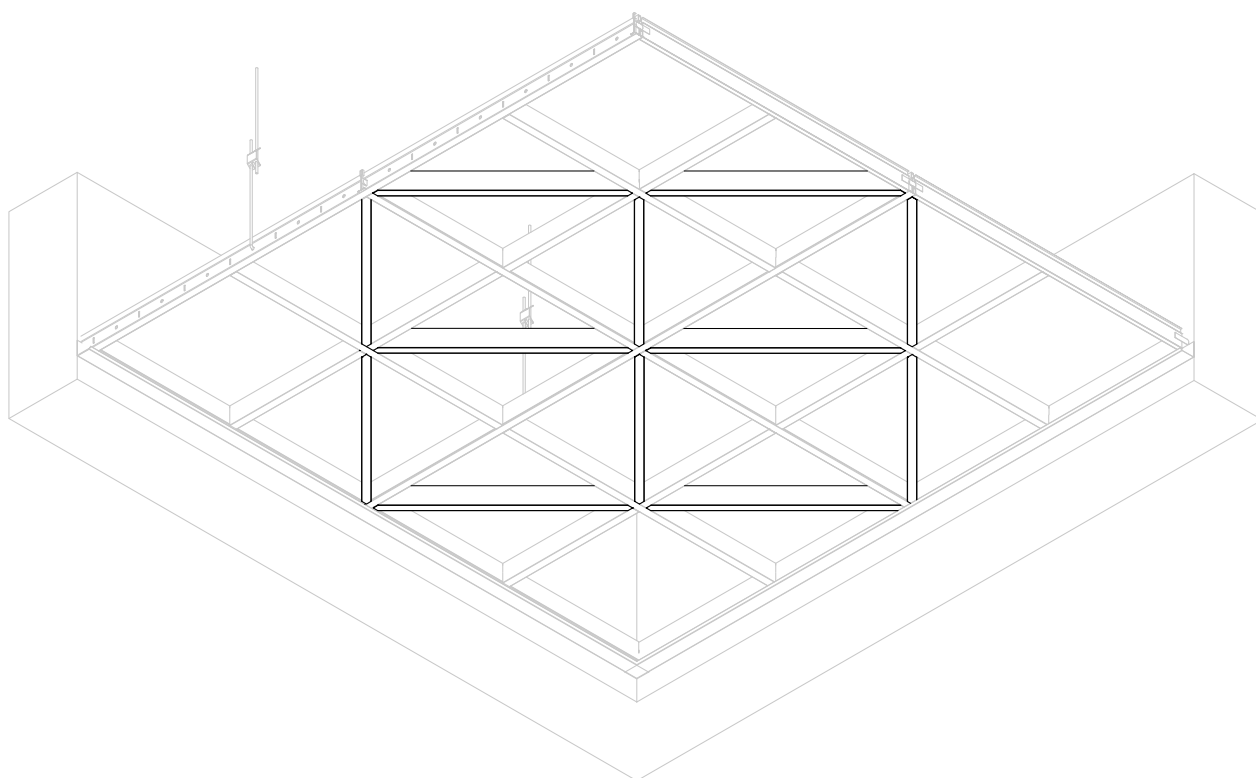
Расход диагональных элементов  
на одну решетку 600x600: DE – 3 шт.

Композиция из 36 решеток



Модуль рисунка (4 решетки)

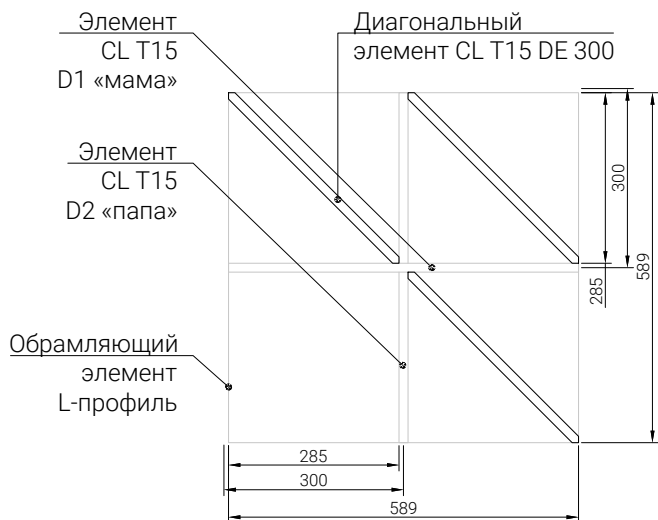
Решетка в сборе



# ПОТОЛОК ДИАГОНАЛЬНЫЙ ГРИЛЬЯТО PREMIUM SET

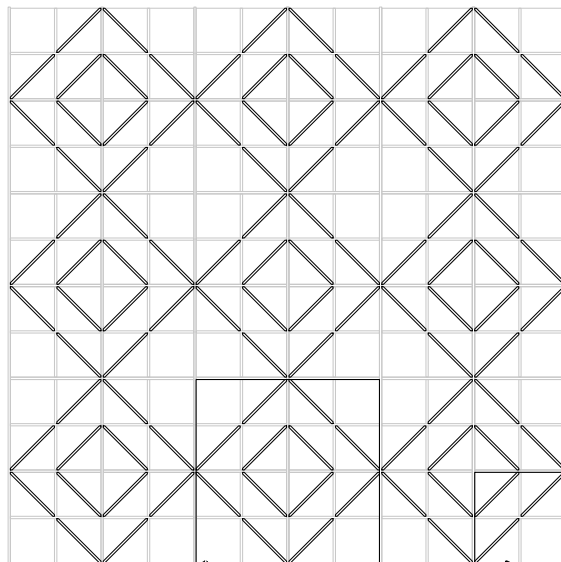
Set 300 #5

Решетка в сборе



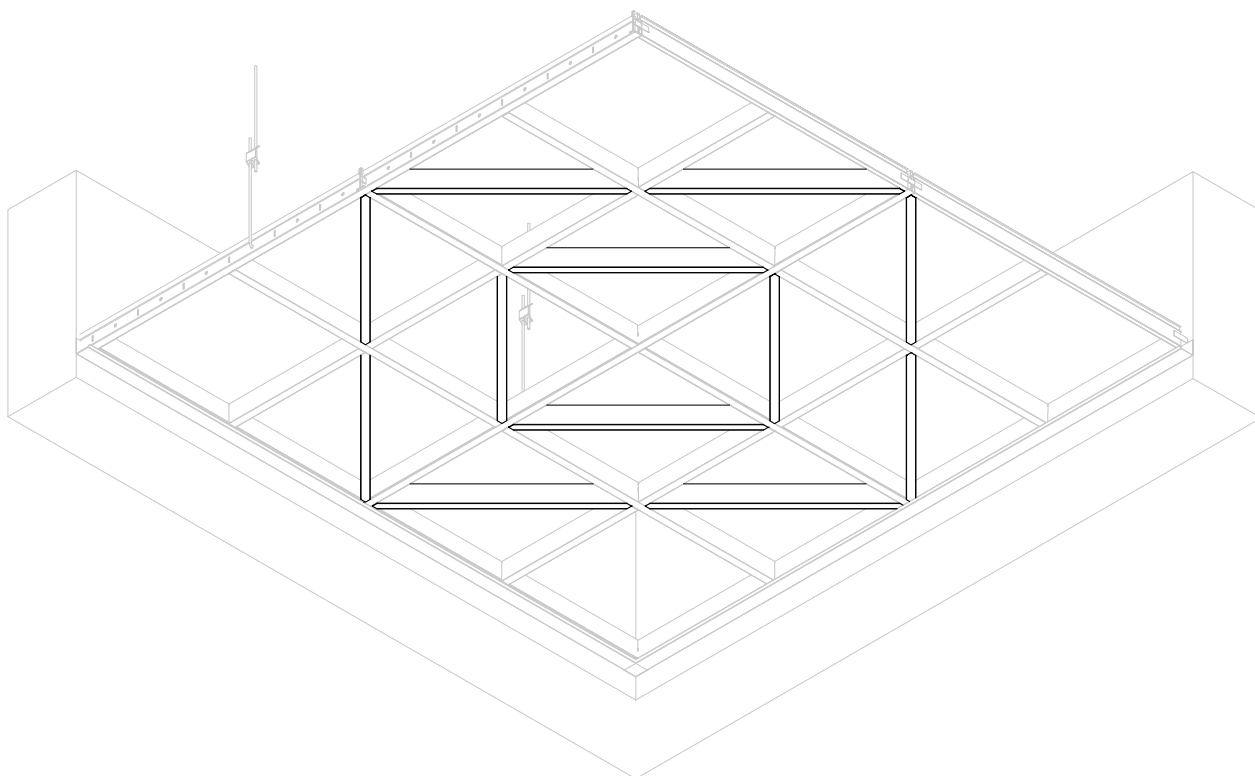
Расход диагональных элементов на одну решетку 600x600: DE – 3 шт.

Композиция из 36 решеток



Модуль рисунка (4 решетки)

Решетка в сборе





CESAL

Спектр  
потолочных  
решений



**ДИЗАЙНЕРСКИЕ  
ПОТОЛКИ  
С, V И Н-ДИЗАЙНА**

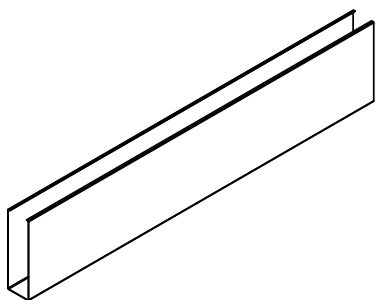




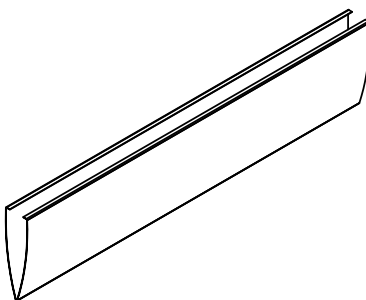
# ДИЗАЙНЕРСКИЕ ПОТОЛКИ С, V И H-ДИЗАЙНА

## Комплектующие

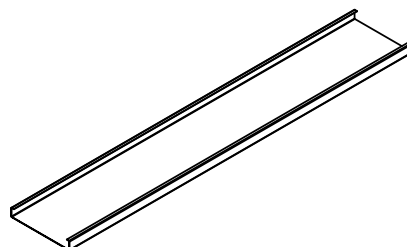
Рейка С-дизайна



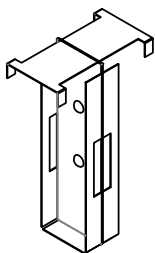
Рейка V-дизайна



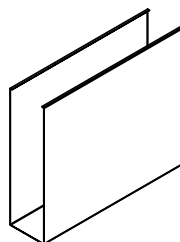
Рейка H-дизайна



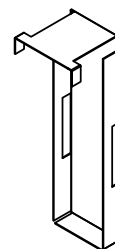
Соединительный элемент  
AR CZ/W



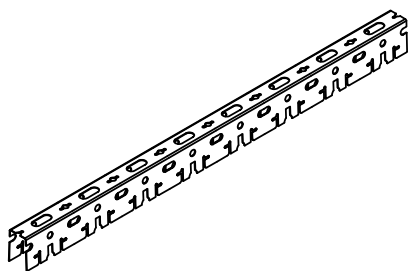
Соединительный элемент  
AR CZ/W усиленный



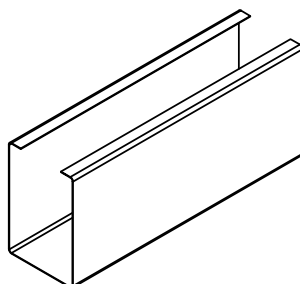
Торцевая декоративная  
заглушка AR CZ



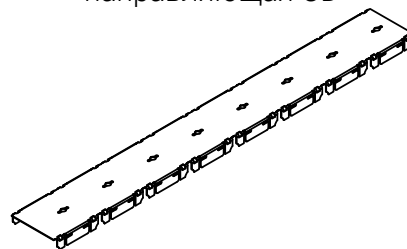
Несущая направляющая С



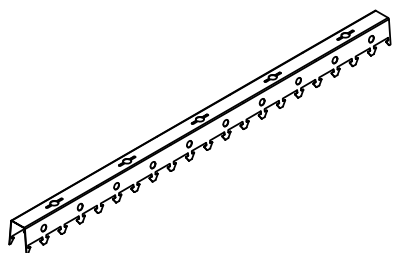
Декоративная накладка



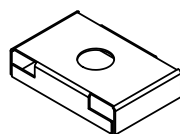
Радиусная несущая  
направляющая CD



Несущая направляющая S01



Фиксирующий элемент  
CF



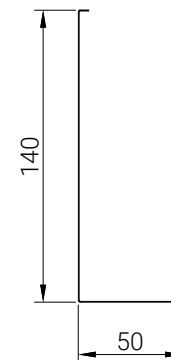
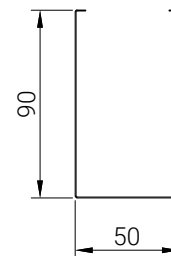
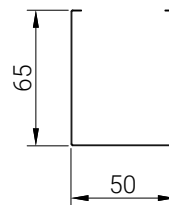
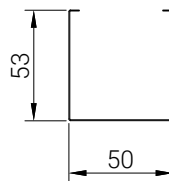
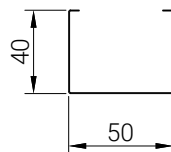
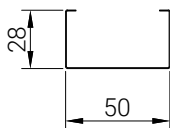
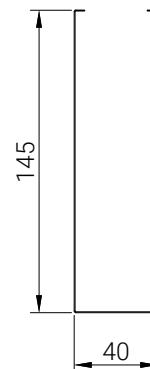
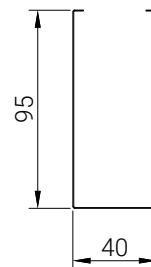
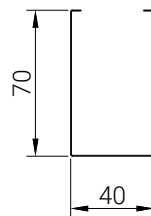
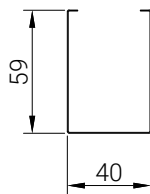
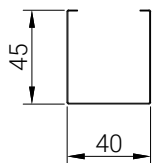
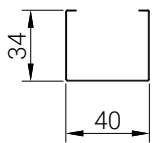
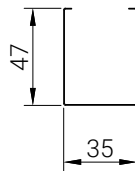
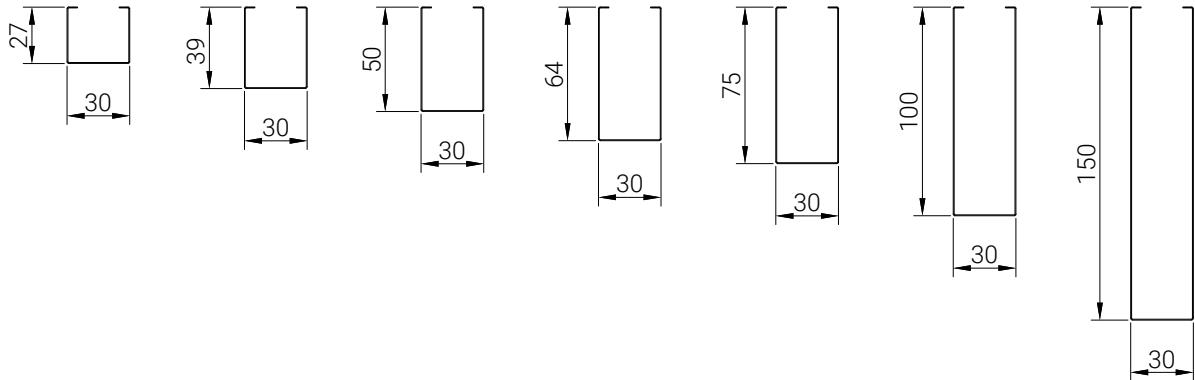
Подвес



# ДИЗАЙНЕРСКИЕ ПОТОЛКИ С, V И H-ДИЗАЙНА

## Скандинавский С-дизайн

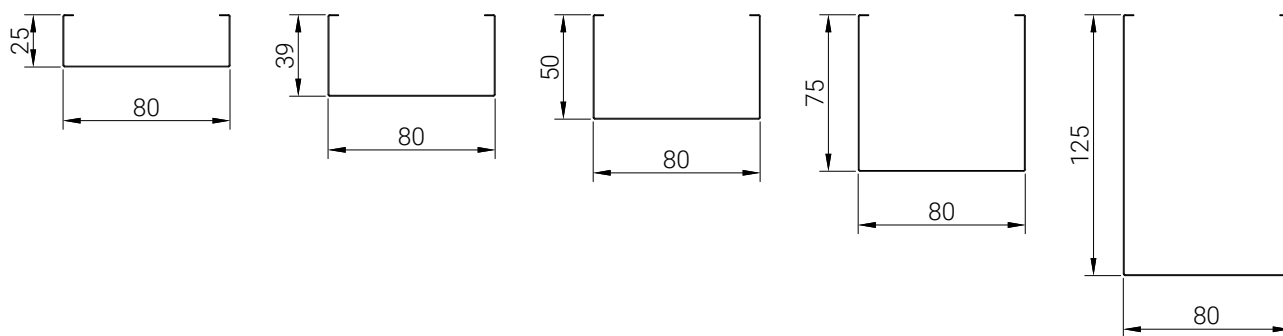
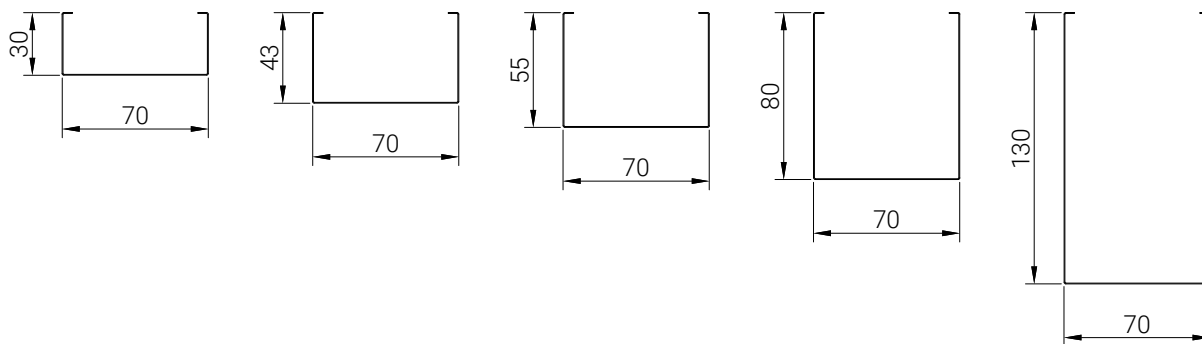
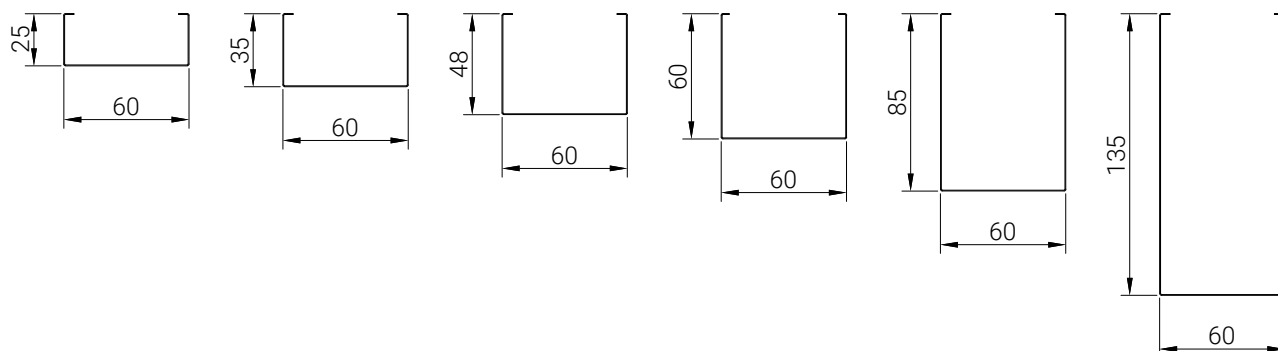
Варианты размеров



# ДИЗАЙНЕРСКИЕ ПОТОЛКИ С, V И H-ДИЗАЙНА

## Скандинавский С-дизайн

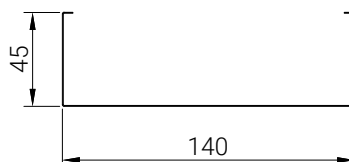
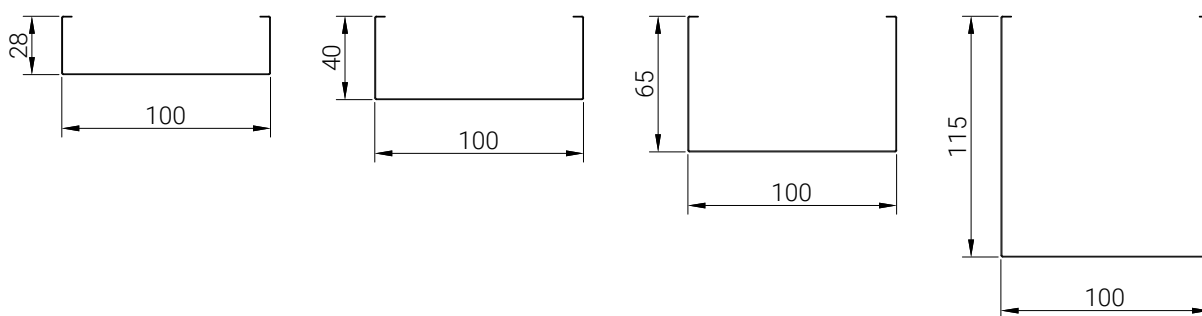
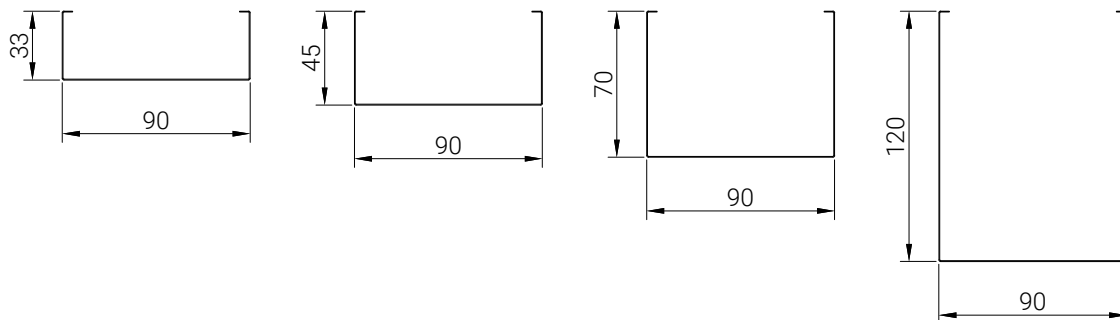
Варианты размеров



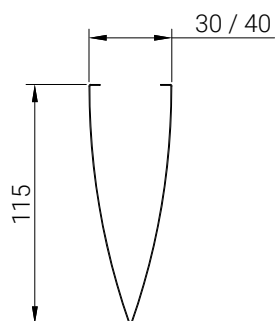
# ДИЗАЙНЕРСКИЕ ПОТОЛКИ С, V И Н-ДИЗАЙНА

## Скандинавский С-дизайн

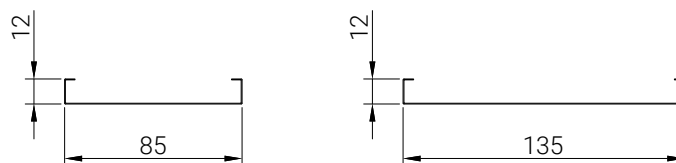
Варианты размеров



## Голландский V-дизайн



## Шведский Н-дизайн

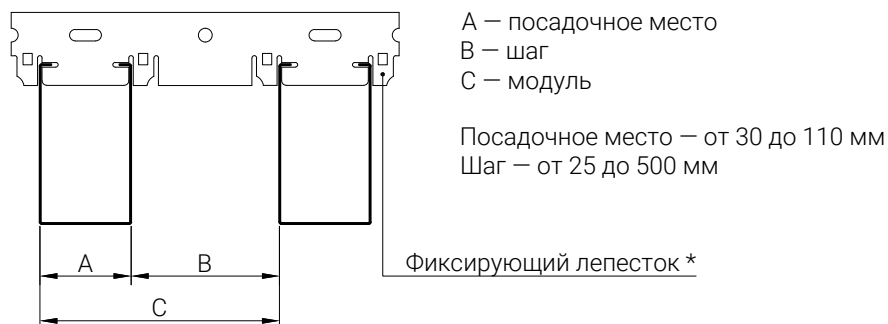


Под заказ возможно изготовление дизайнерской рейки нестандартных размеров.

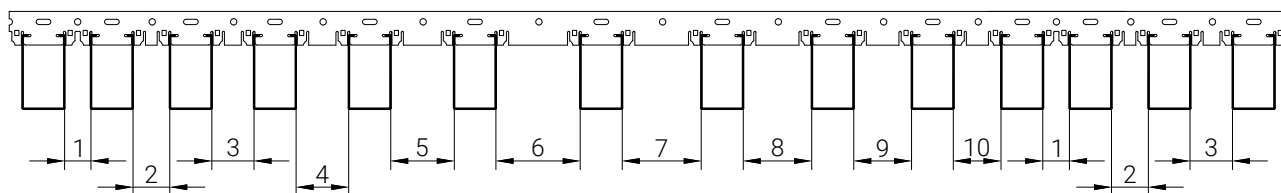
# ДИЗАЙНЕРСКИЕ ПОТОЛКИ С, V И Н-ДИЗАЙНА

## Скандинавский С-дизайн

Несущая направляющая С

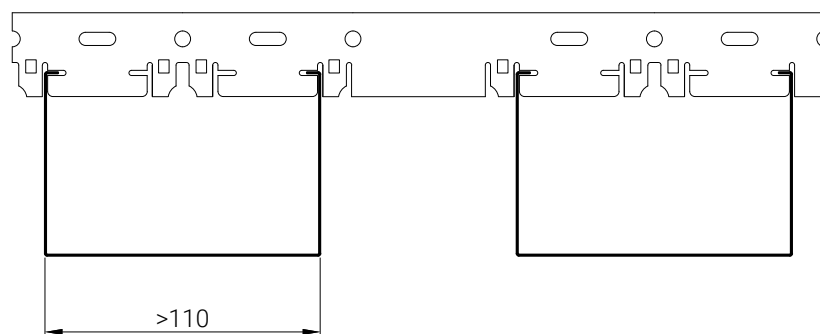


Несущая направляющая с вариативным шагом



Возможно изготовление несущей направляющей с 10 различными значениями шага в любой последовательности, которые повторяются циклически.

Дизайнерская рейка шириной более 110 мм



Для дизайнерской рейки шириной более 110 мм используются спаренные посадочные места.

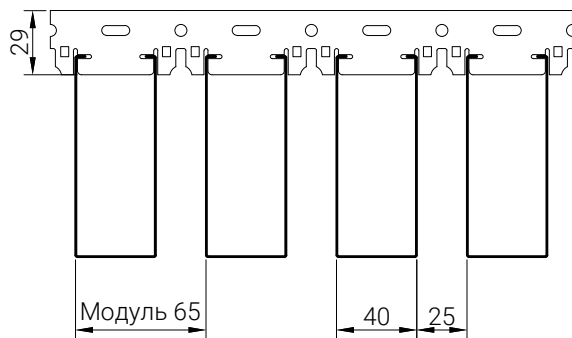
\* Фиксирующие лепестки отогнуть наружу перед началом монтажа. После защелкивания рейки в несущей направляющей «лепестки» вернуть в исходное положение для надежного закрепления рейки.

# ДИЗАЙНЕРСКИЕ ПОТОЛКИ С, V И H-ДИЗАЙНА

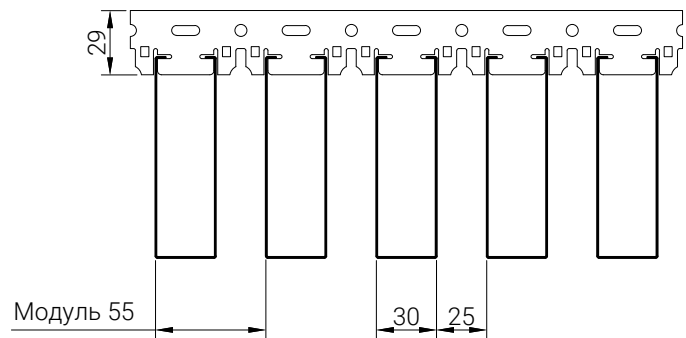
## Скандинавский С-дизайн

Базовая комплектация (несущая направляющая С30, С40, С80)

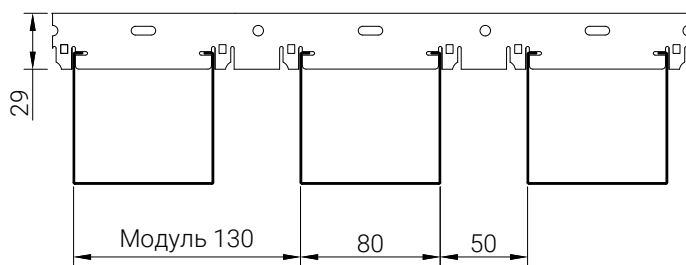
Несущая направляющая С40



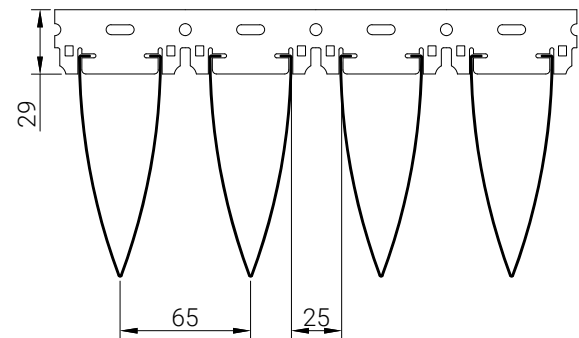
Несущая направляющая С30



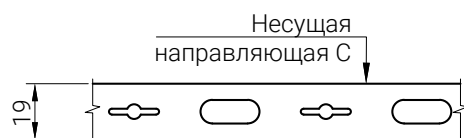
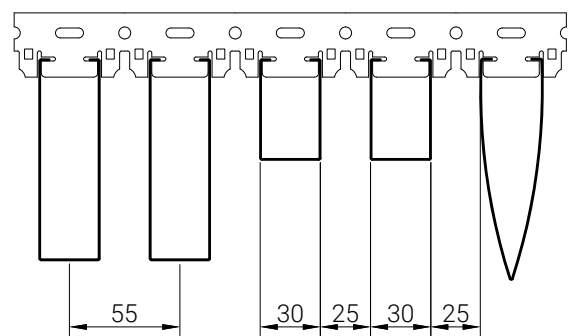
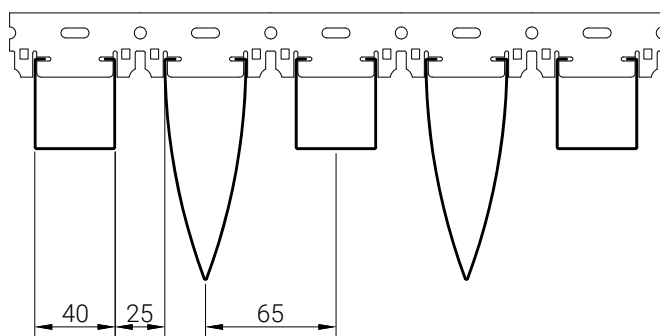
Несущая направляющая С80



Голландский дизайн AR V



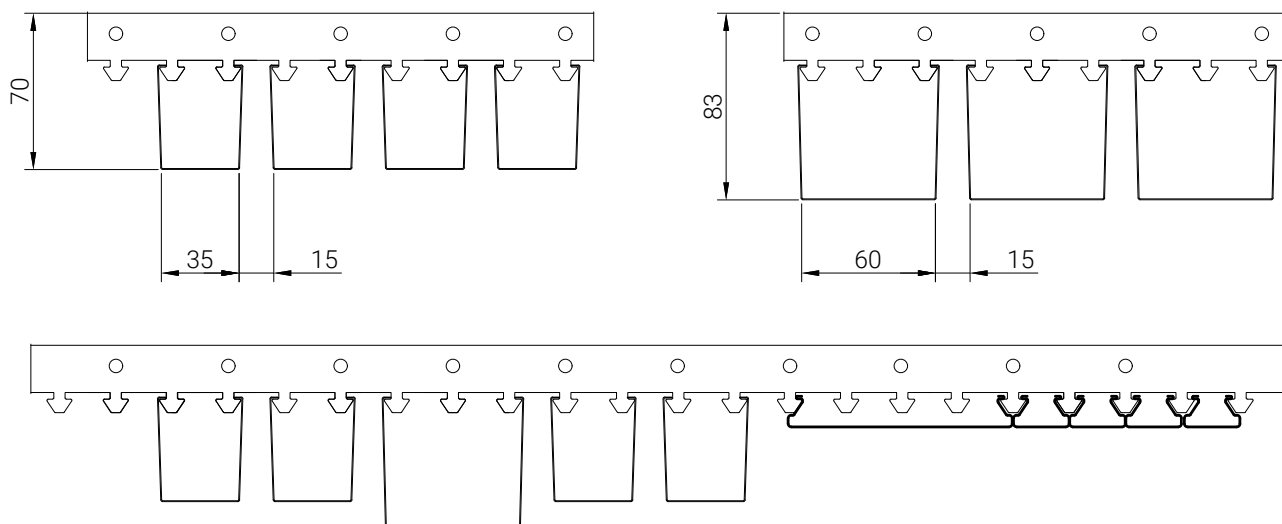
Комбинация реек AR С и AR V



# ДИЗАЙНЕРСКИЕ ПОТОЛКИ С, V И H-ДИЗАЙНА

## Скандинавский С-дизайн

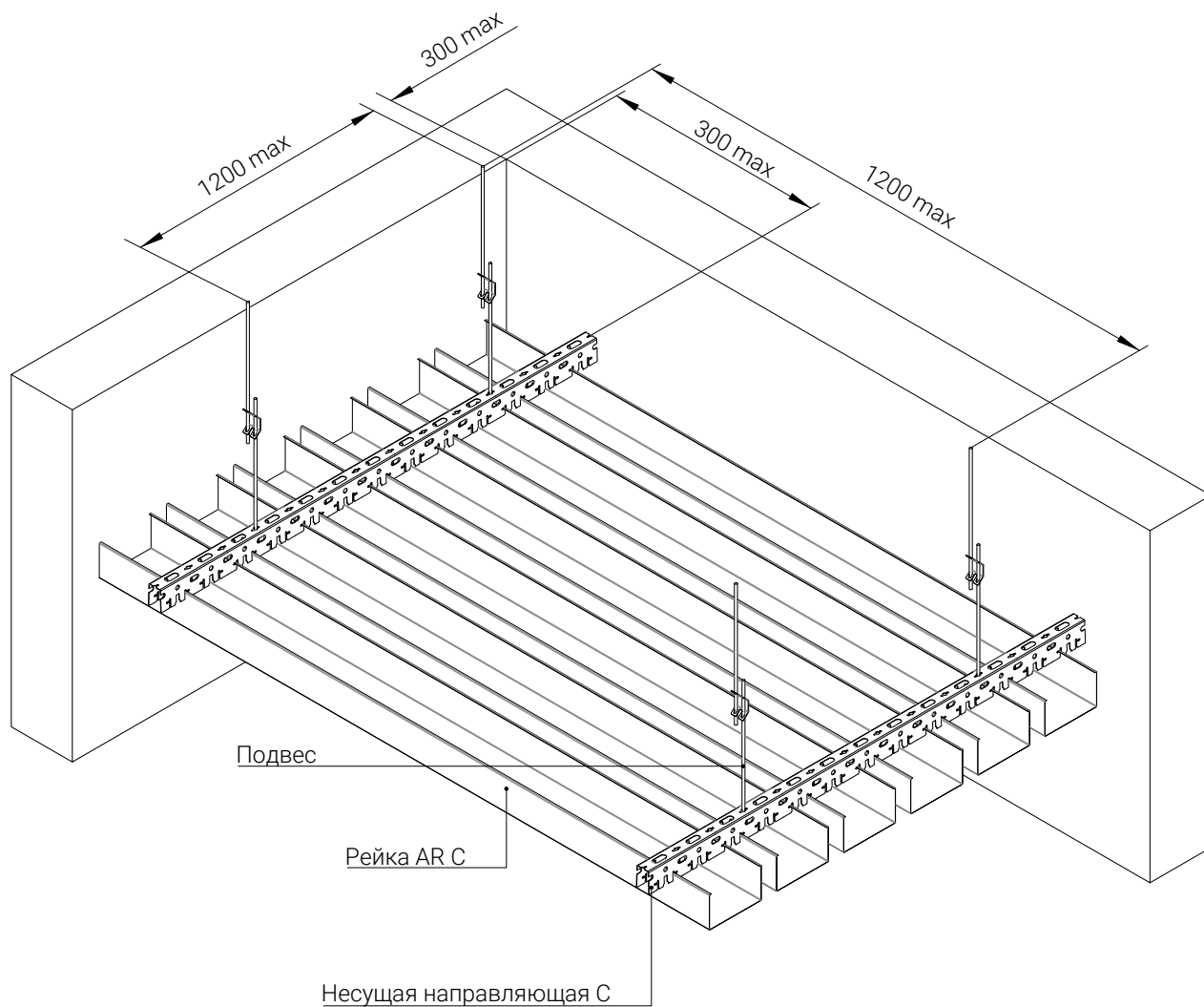
Комбинации реек Скандинавского дизайна AR C 35/47 и AR C 60/60 на несущей направляющей S01



# ДИЗАЙНЕРСКИЕ ПОТОЛКИ С, V И H-ДИЗАЙНА

## Скандинавский С-дизайн

Схема монтажа на несущей направляющей С

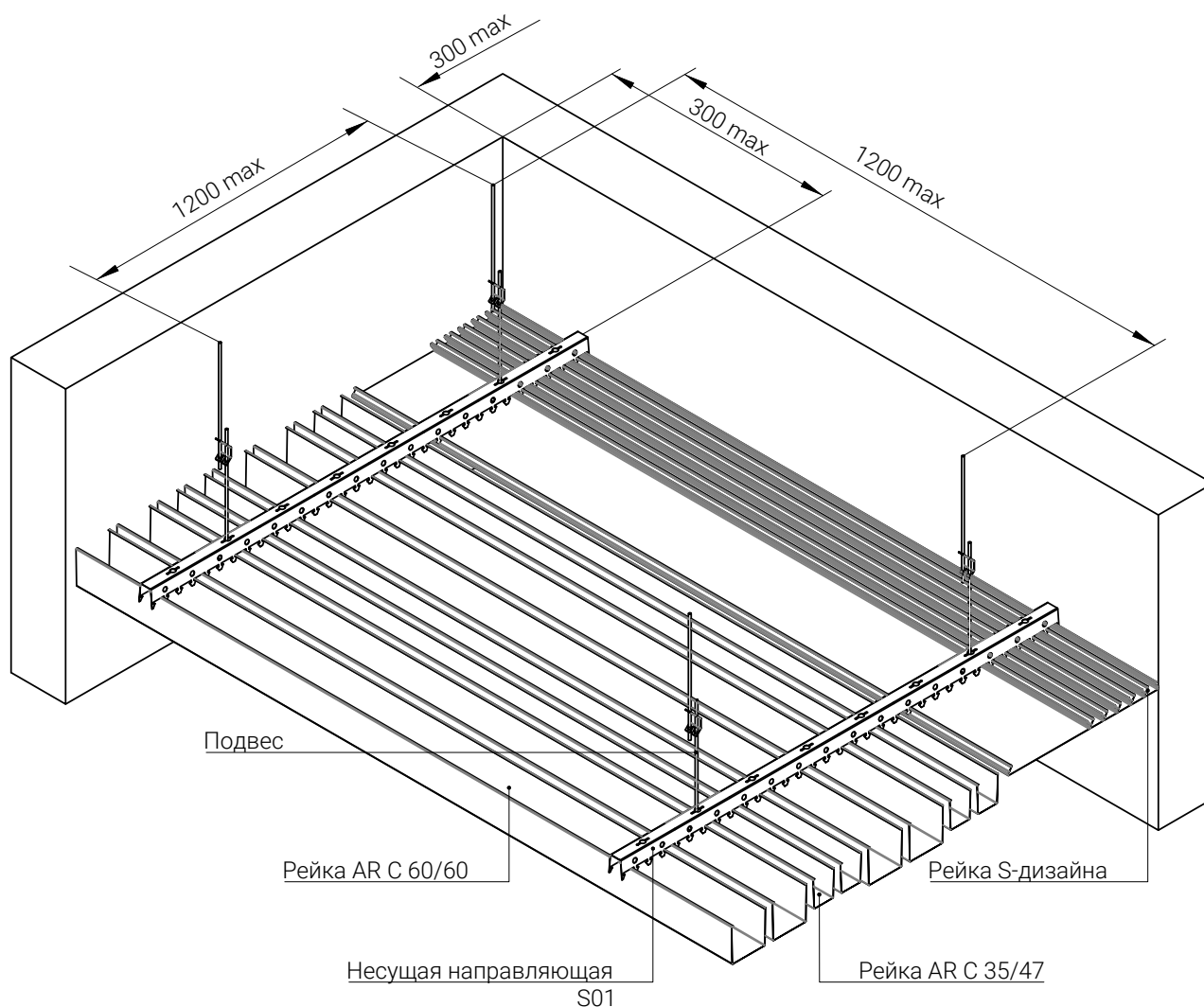




# ДИЗАЙНЕРСКИЕ ПОТОЛКИ С, V И Н-ДИЗАЙНА

## Скандинавский С-дизайн

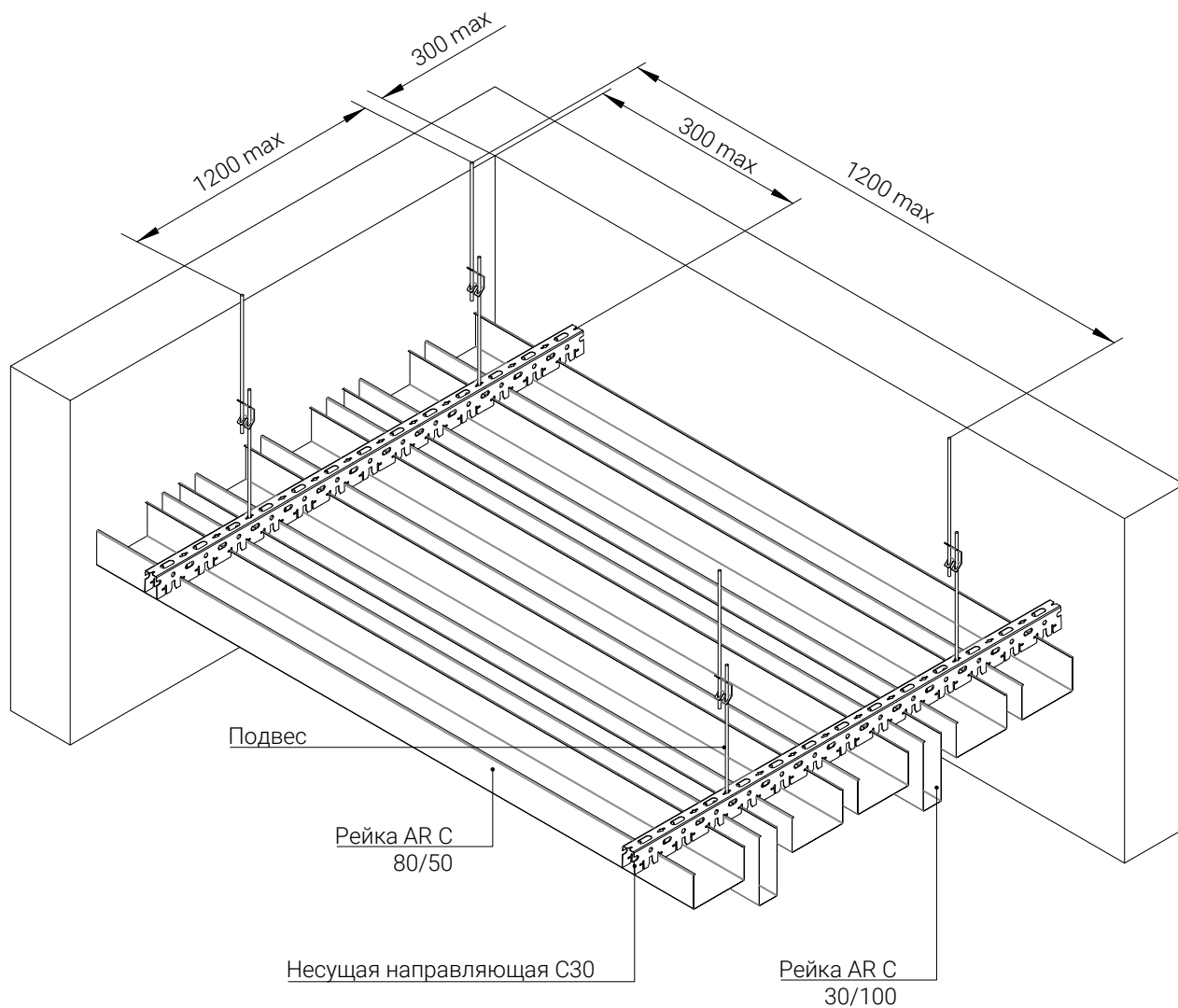
Схема монтажа на несущей направляющей S01



# ДИЗАЙНЕРСКИЕ ПОТОЛКИ С, V И Н-ДИЗАЙНА

## Скандинавский С-дизайн

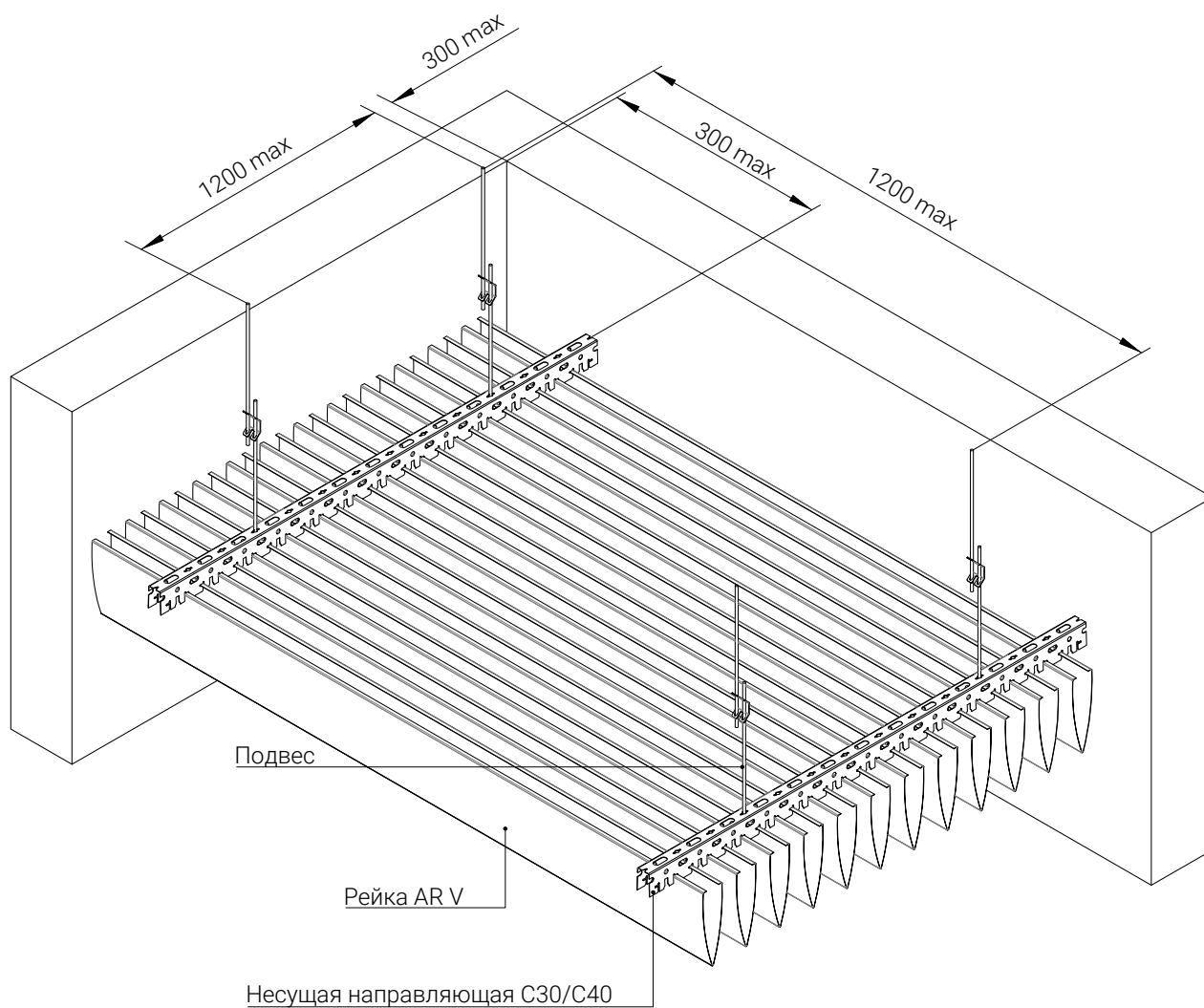
Комбинированный монтаж



# ДИЗАЙНЕРСКИЕ ПОТОЛКИ С, V И Н-ДИЗАЙНА

## Голландский V-дизайн

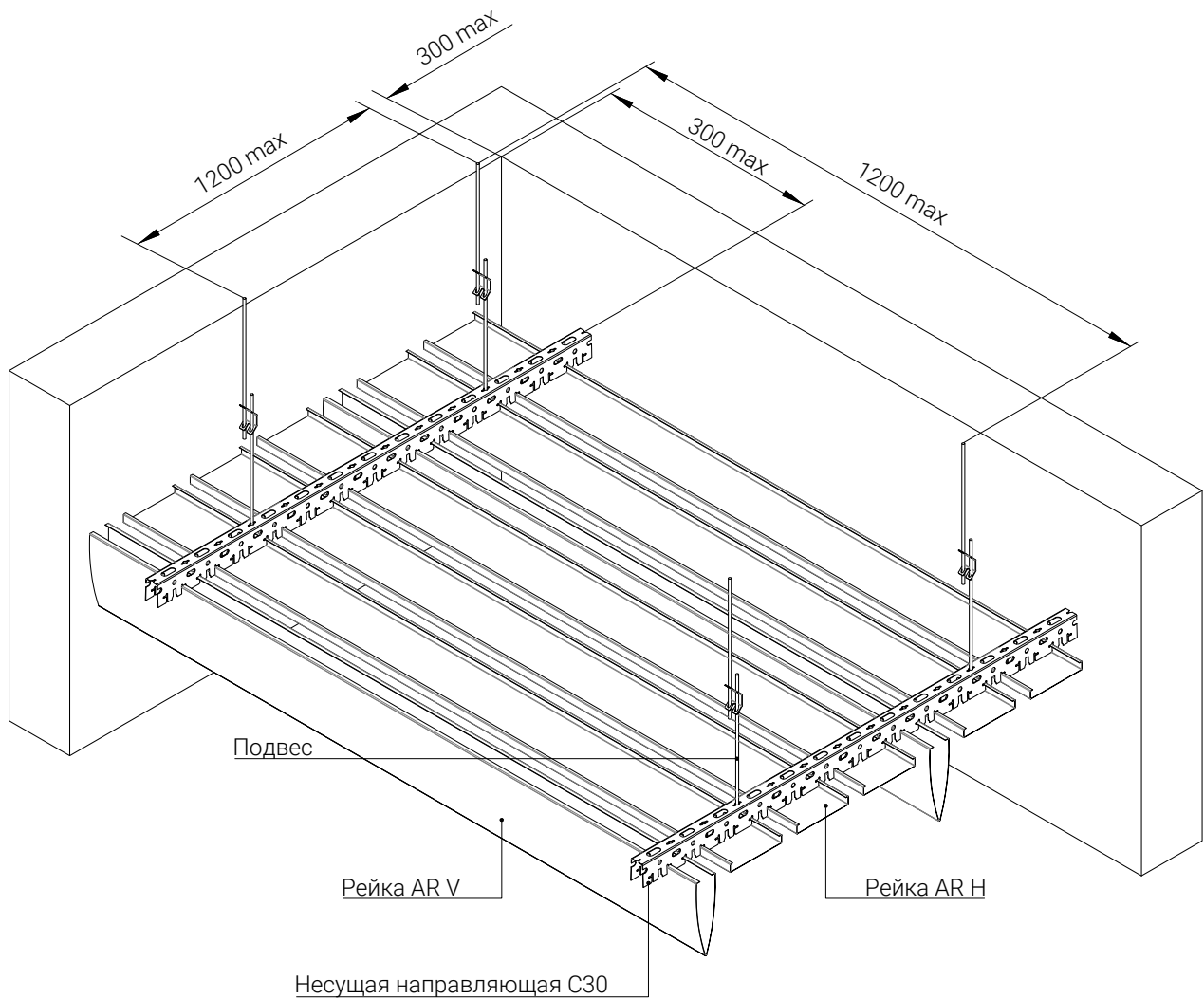
Схема монтажа



# ДИЗАЙНЕРСКИЕ ПОТОЛКИ С, V И H-ДИЗАЙНА

## Голландский С-дизайн

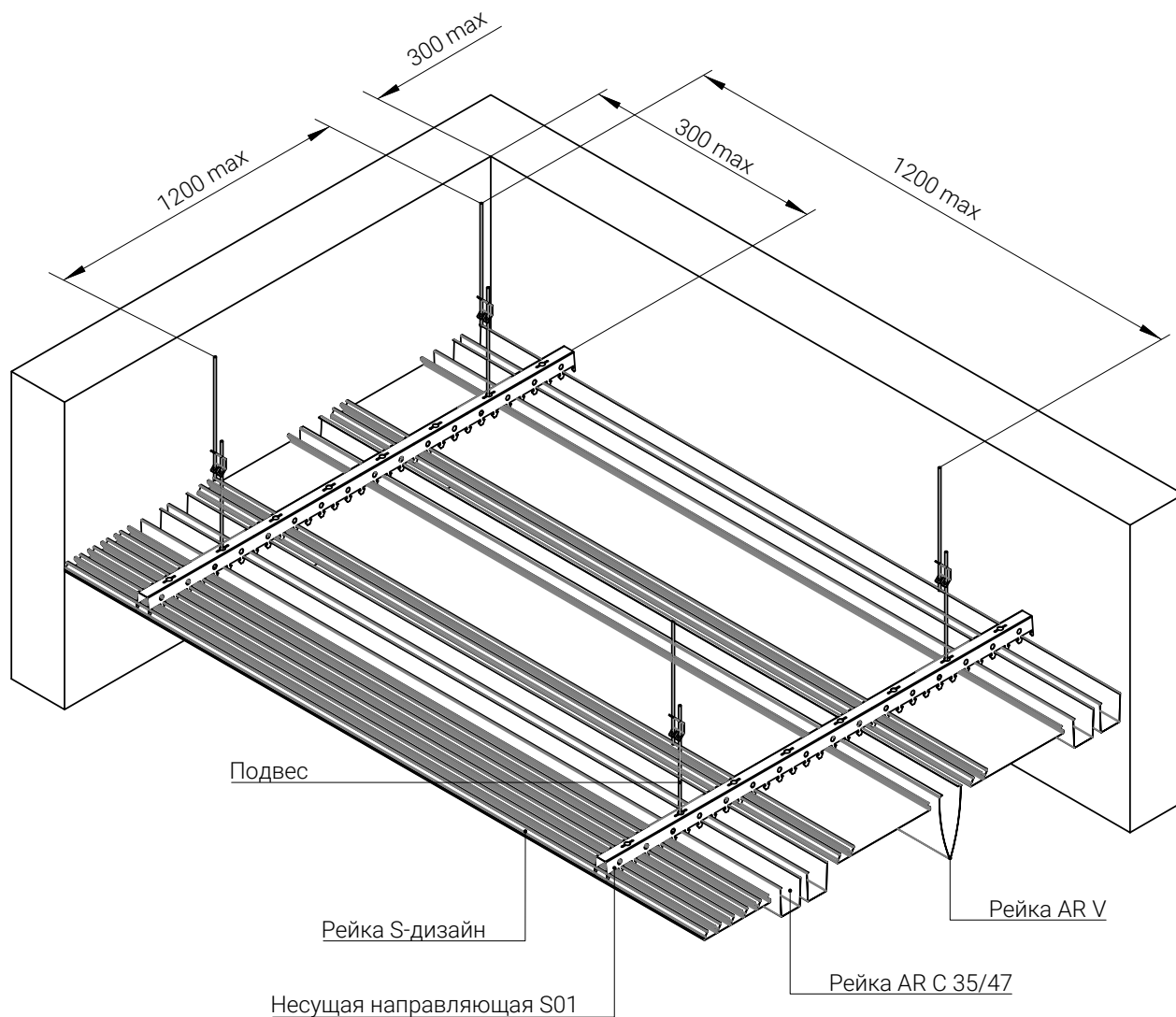
Комбинированный монтаж потолка Голландского V-дизайна и Шведского H-дизайна



# ДИЗАЙНЕРСКИЕ ПОТОЛКИ С, V И H-ДИЗАЙНА

## Скандинавский С-дизайн

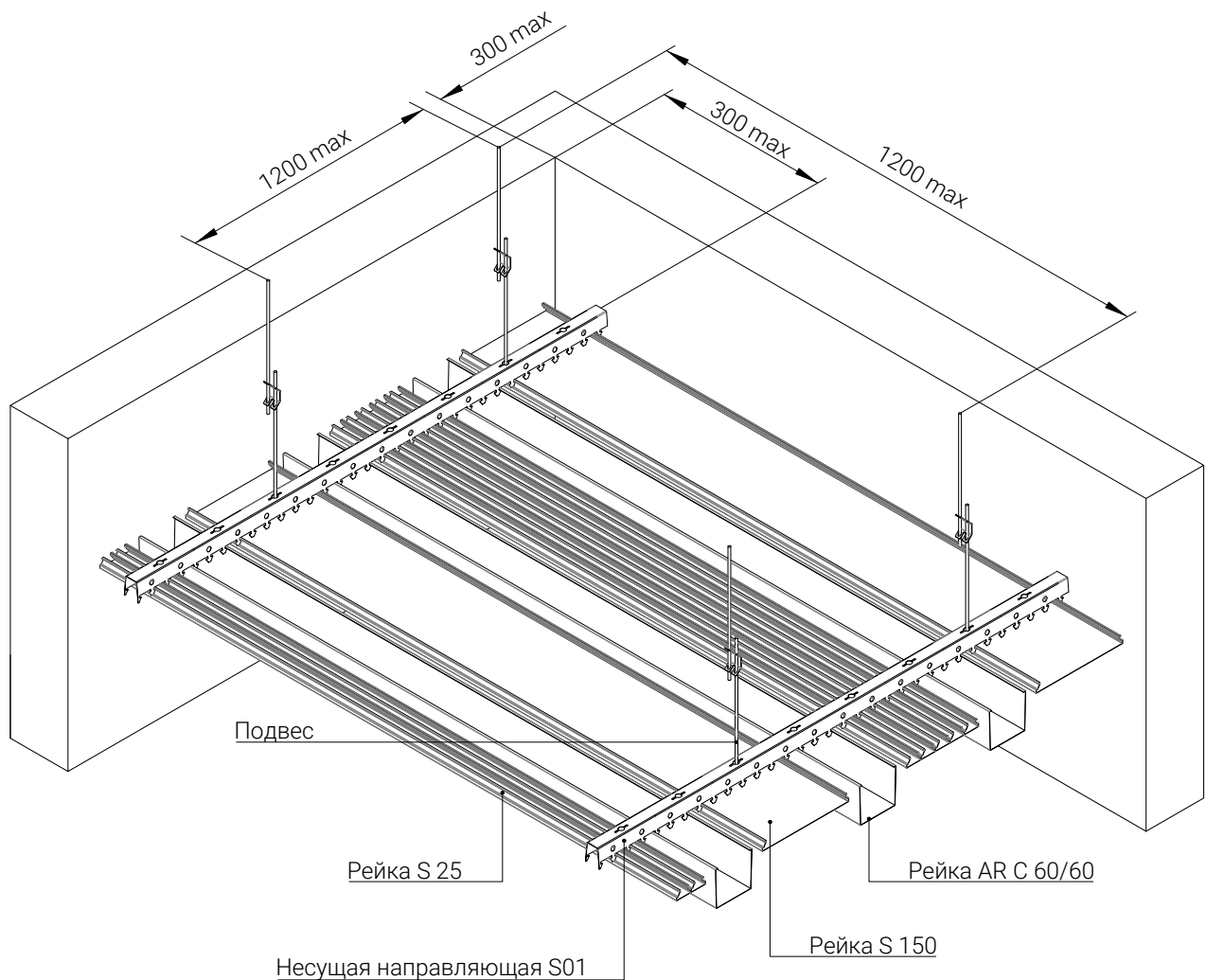
Комбинированный монтаж потолка Скандинавского С-дизайна, Голландского V-дизайна  
Французского S-дизайна



# ДИЗАЙНЕРСКИЕ ПОТОЛКИ С, V И H-ДИЗАЙНА

## Скандинавский дизайн AR C

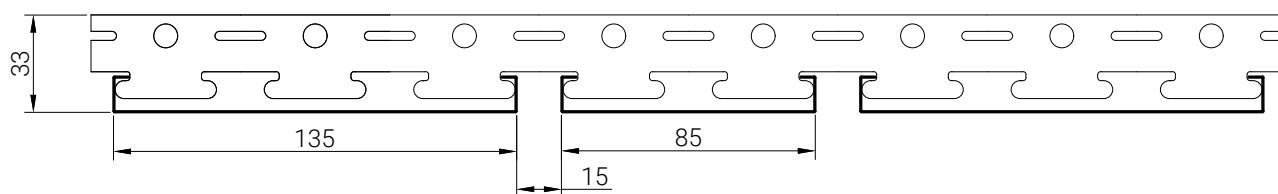
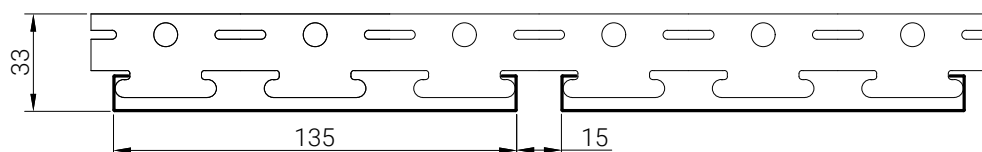
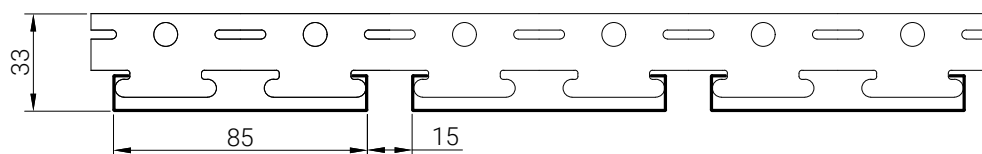
Комбинированный монтаж потолка Скандинавского С-дизайна и Французского S-дизайна



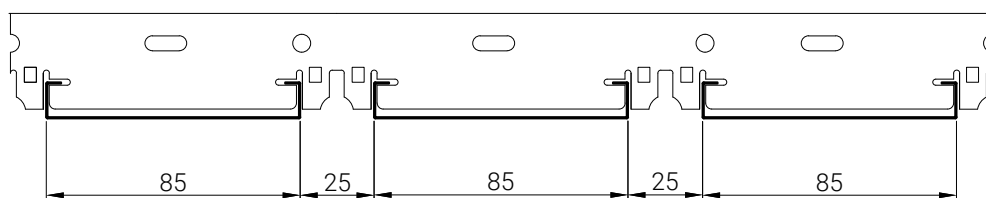
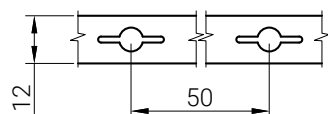
# ДИЗАЙНЕРСКИЕ ПОТОЛКИ С, V И Н-ДИЗАЙНА

## Шведский Н-дизайн

Варианты размеров



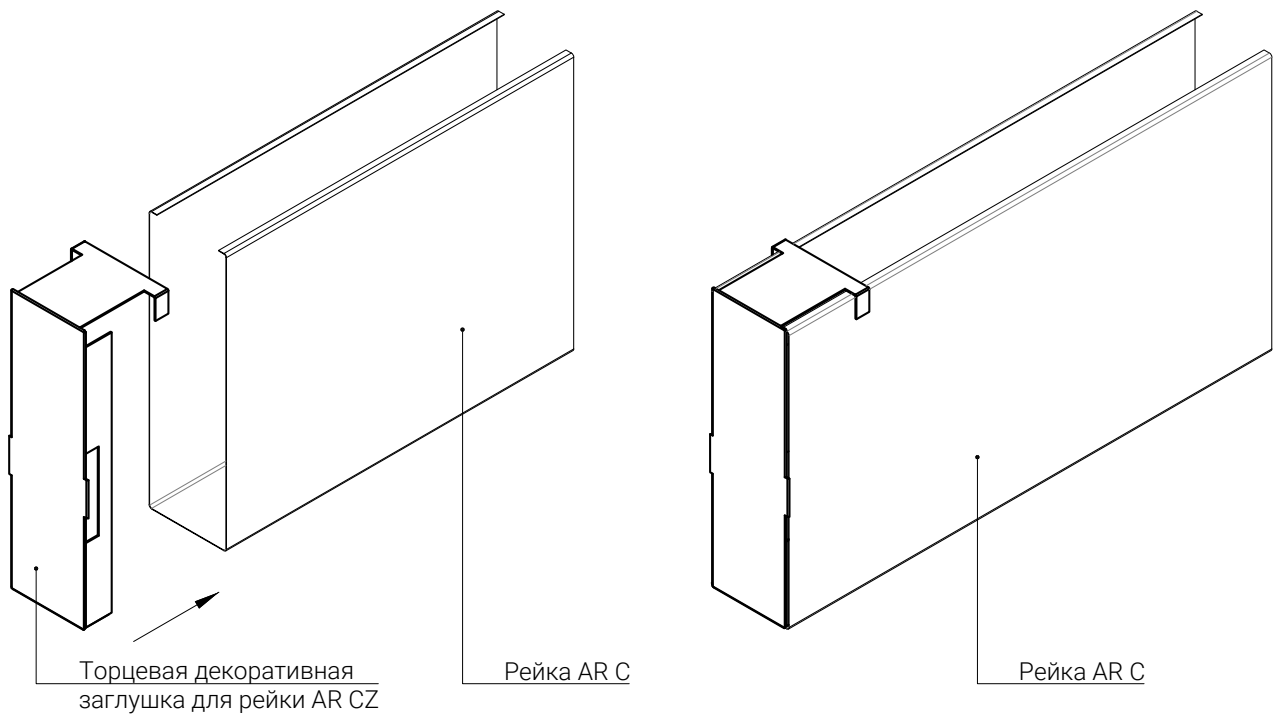
Несущая направляющая



# ДИЗАЙНЕРСКИЕ ПОТОЛКИ С, V И H-ДИЗАЙНА

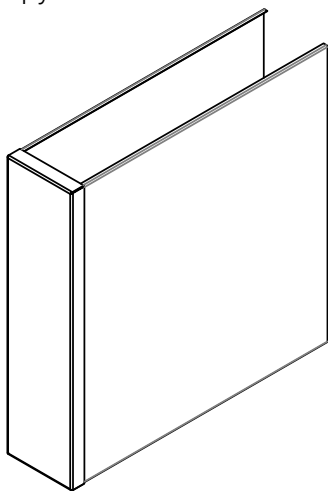
## Скандинавский С-дизайн

Штампованная торцевая декоративная заглушка AR CZ

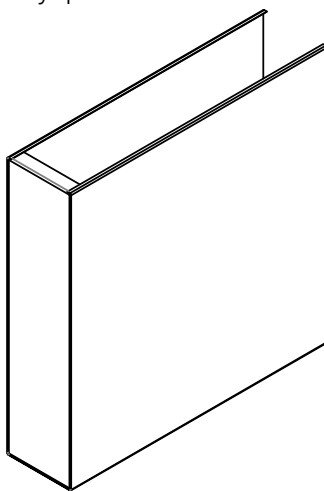


Возможные типоразмеры торцевых заглушек - 30 / 50; 40 / 45; 30 / 75; 40 / 70; 80 / 50; 90 / 45; 100 / 40; 80 / 75; 30 / 100; 100 / 65.

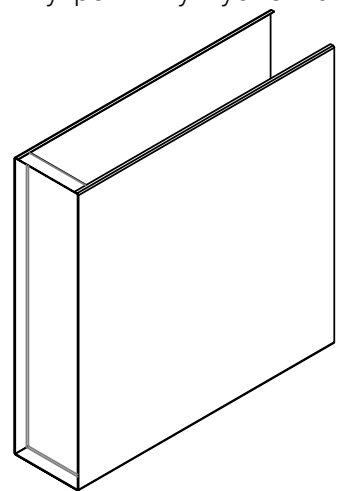
Фасонная заглушка наружная\*



Фасонная заглушка внутренняя



Фасонная заглушка внутренняя углубленная



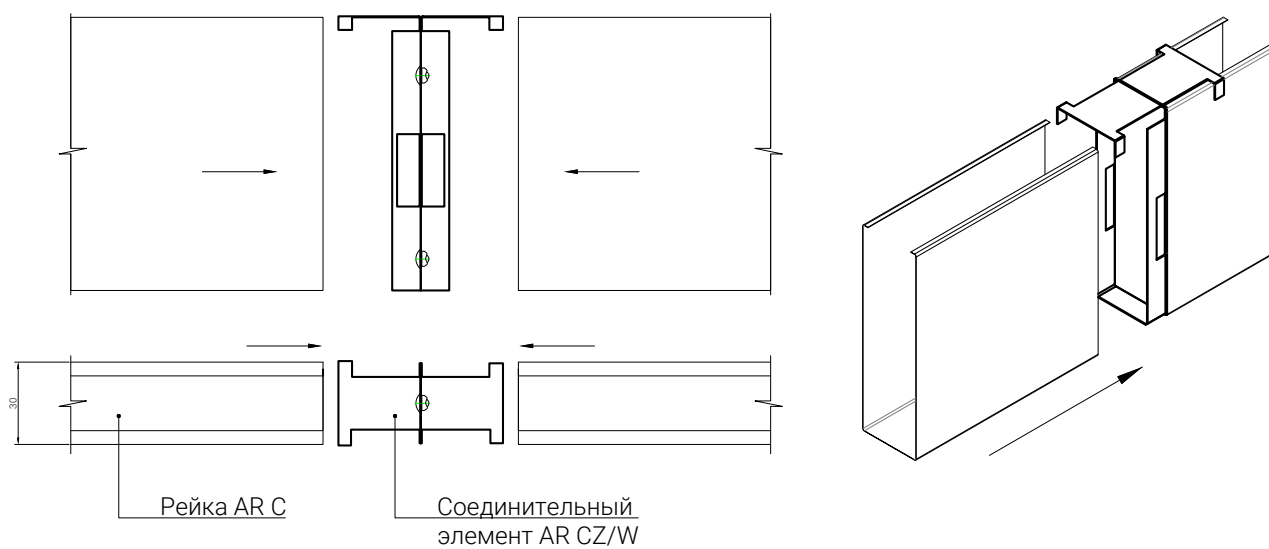
\* - Фасонная заглушка наружная применяется при подрезке реек (скрывает неровности реза).



# ДИЗАЙНЕРСКИЕ ПОТОЛКИ С, V И H-ДИЗАЙНА

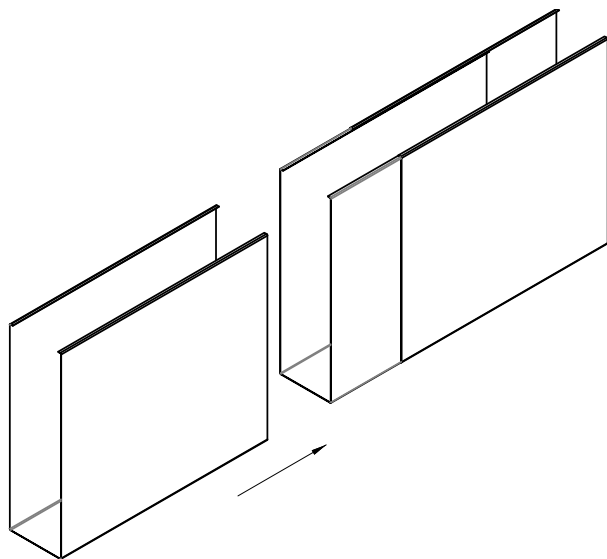
## Скандинавский С-дизайн

Соединение реек по длине



Возможные типоразмеры соединительных элементов: 30/50; 40/45; 30/75; 40/70; 80/50; 90/45; 100/40; 80/75; 30/100; 100/65.

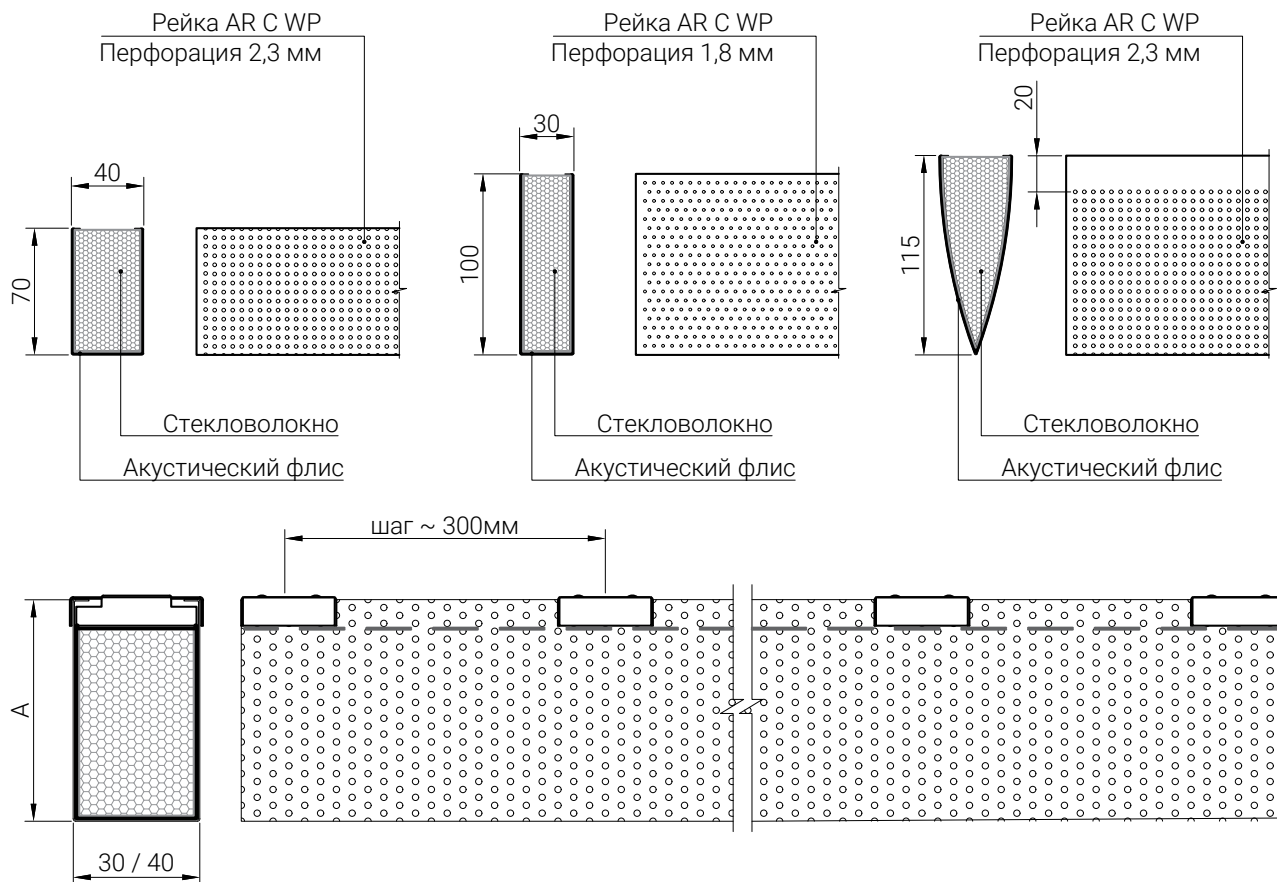
Усиленный соединительный элемент



# ДИЗАЙНЕРСКИЕ ПОТОЛКИ С, V И Н-ДИЗАЙНА

## Акустический потолок

Перфорированный Скандинавский С-дизайн, Голландский V-дизайн с акустическим матом из стекловолокна



Возможно использование Al полосы для закрытия стекловолокна сверху

Фиксирующий элемент CF

Рейка AR C WP

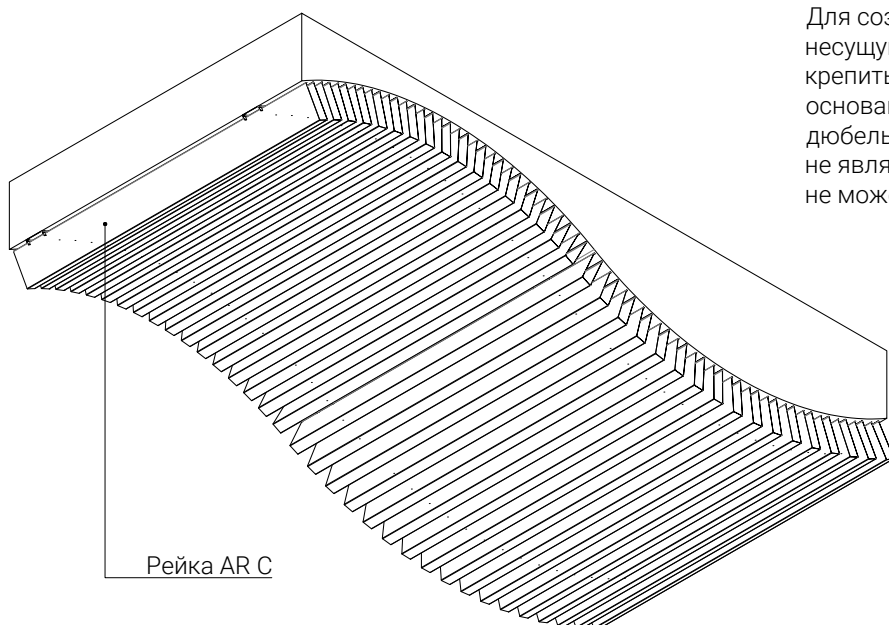
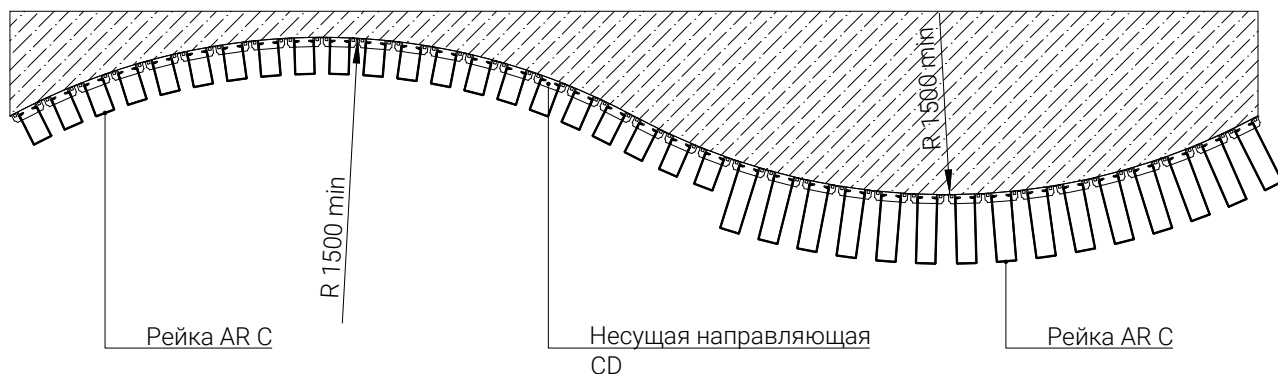
Возможно использование торцевых декоративных заглушек AR CZ

Рейка AR C WP

# ДИЗАЙНЕРСКИЕ ПОТОЛКИ С, V И Н-ДИЗАЙНА

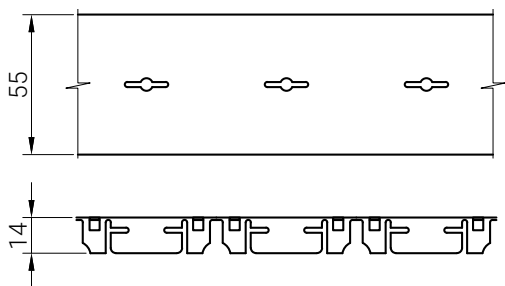
## Скандинавский С-дизайн

Радиусный монтаж



Для создания радиусного потолка несущую направляющую необходимо крепить к жесткому каркасу или основанию при помощи саморезов или дюбель-гвоздей. Несущая направляющая не является жесткой и самостоятельно не может держать форму.

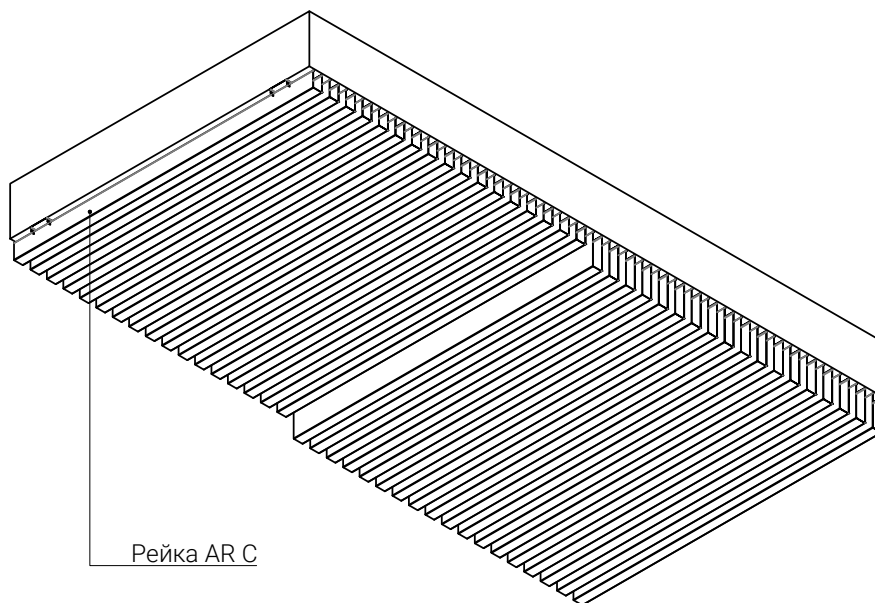
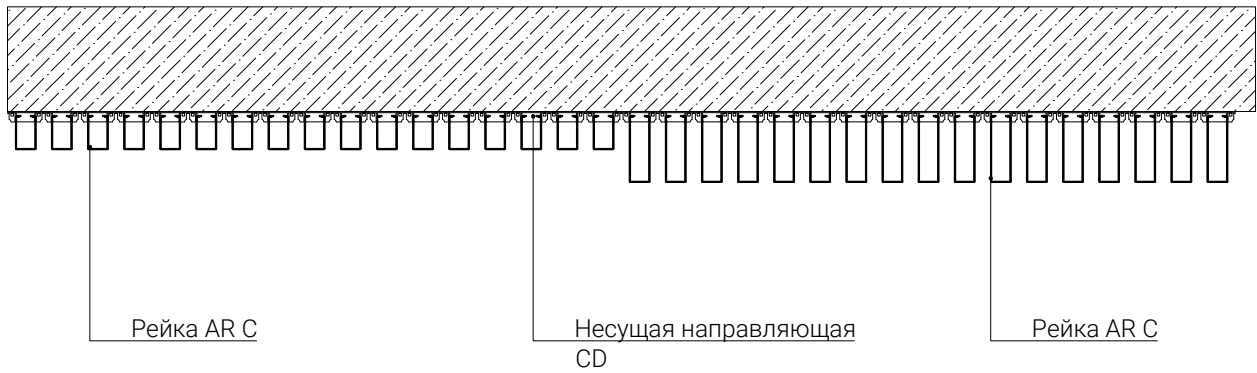
Несущая направляющая CD



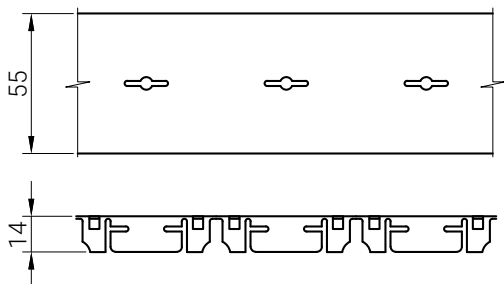
# ДИЗАЙНЕРСКИЕ ПОТОЛКИ С, V И Н-ДИЗАЙНА

## Скандинавский С-дизайн

Монтаж с применением CD-направляющей для минимального запотолочного пространства 4 мм



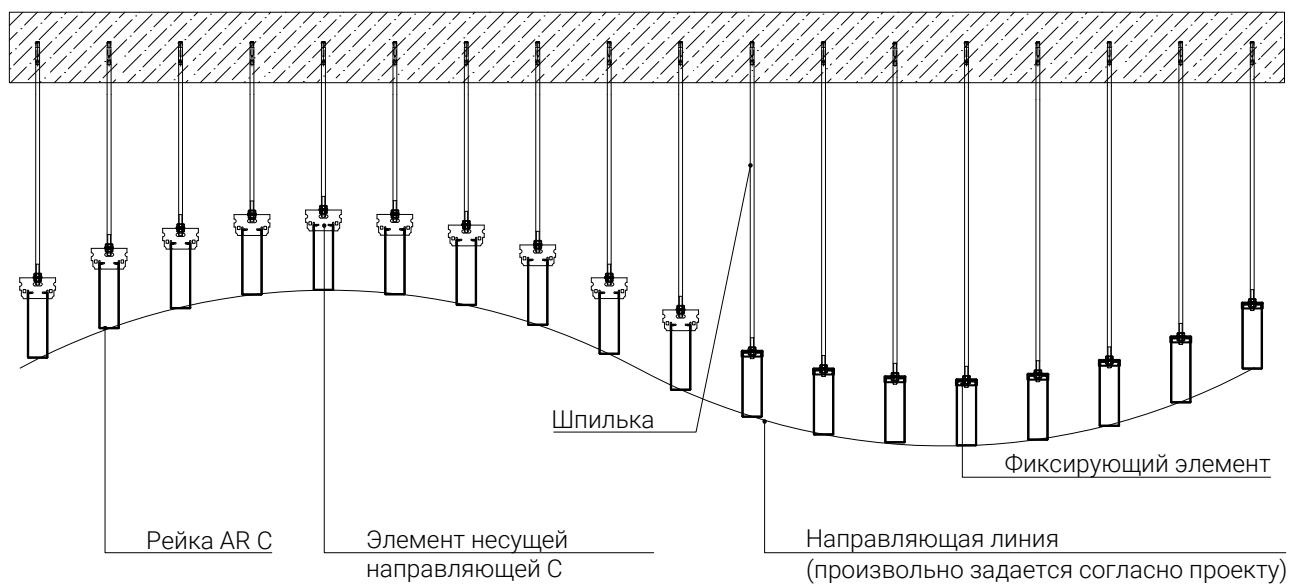
Несущая направляющая CD



# ДИЗАЙНЕРСКИЕ ПОТОЛКИ С, V И Н-ДИЗАЙНА

## Скандинавский С-дизайн

Радиусный монтаж

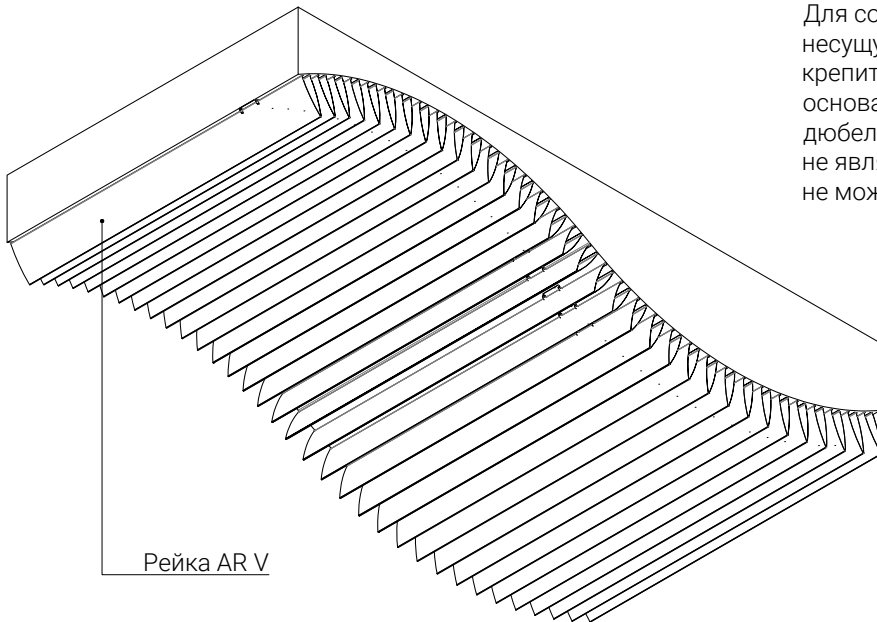
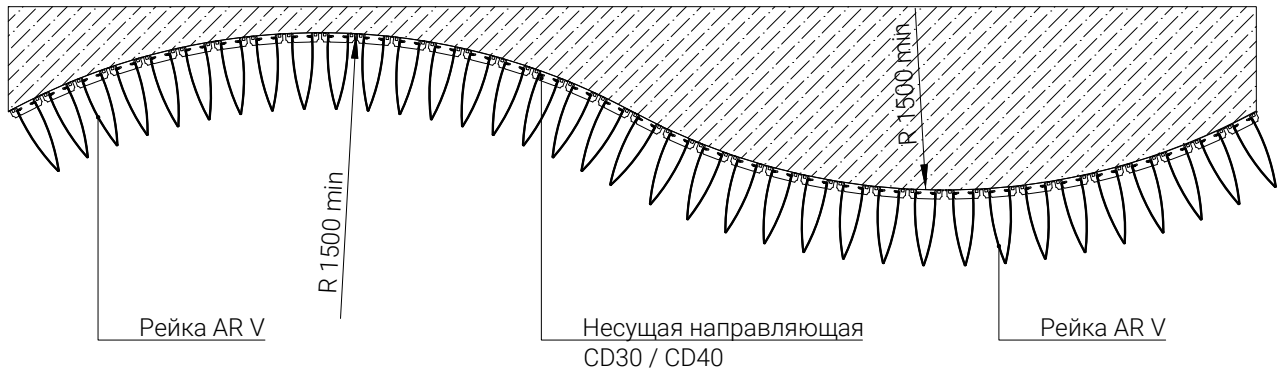


Создание потолка криволинейной формы может быть реализовано путем вывешивания реек на отдельных фрагментах несущей направляющей по нарисованной на стене направляющей линии, в любых плоскостях.

# ДИЗАЙНЕРСКИЕ ПОТОЛКИ С, V И H-ДИЗАЙНА

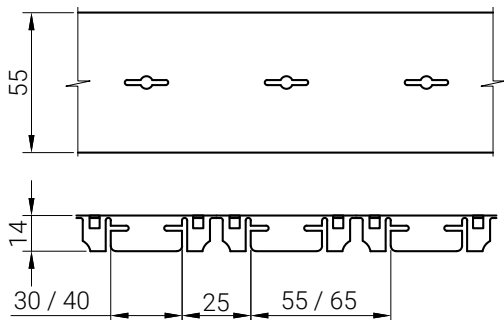
## Голландский V-дизайн

Радиусный монтаж



Для создания радиусного потолка несущую направляющую необходимо крепить к жесткому каркасу или основанию при помощи саморезов или дюбель-гвоздей. Несущая направляющая не является жесткой и самостоятельно не может держать форму.

Несущая направляющая CD30 / CD40



# ДИЗАЙНЕРСКИЕ ПОТОЛКИ С, V И Н-ДИЗАЙНА

## Скандинавский С-дизайн

Применение декоративной накладки AR CZ для закрытия несущей направляющей

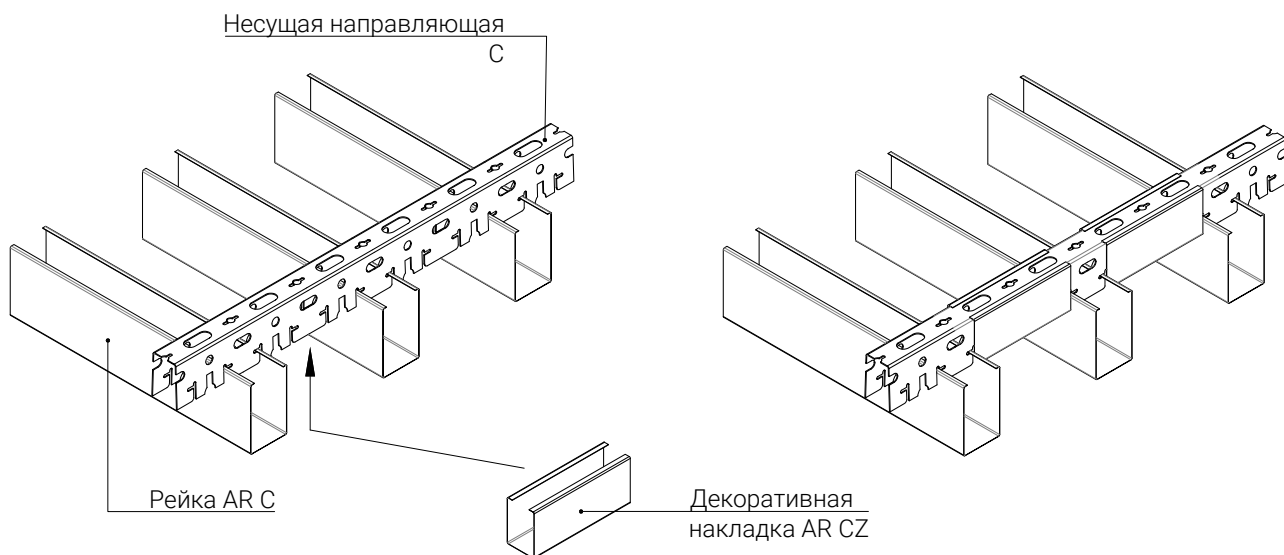
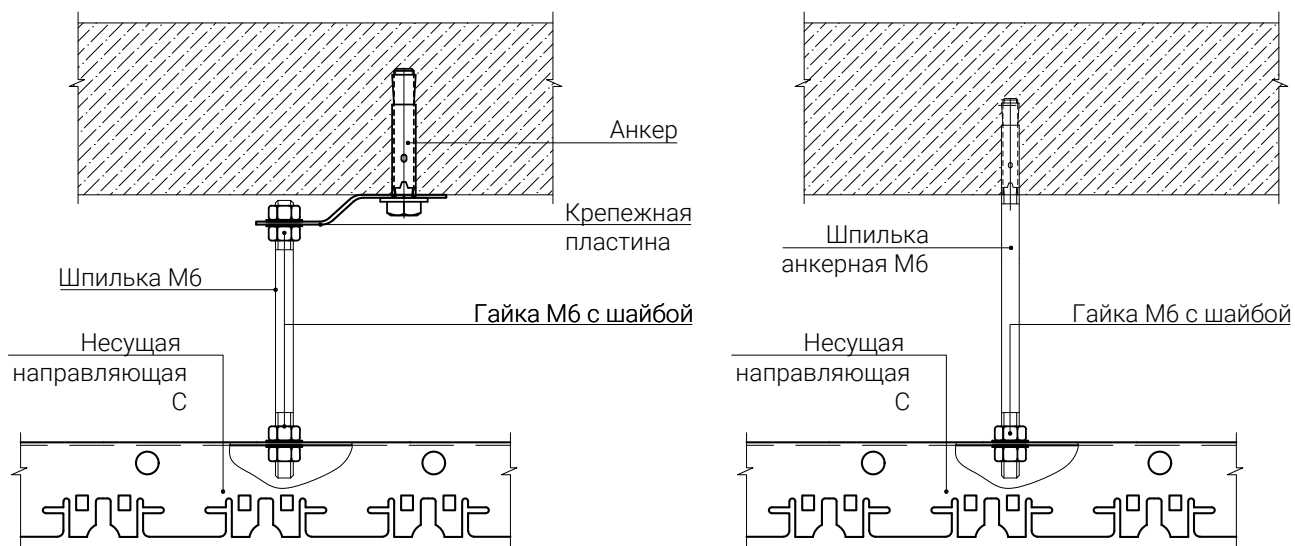


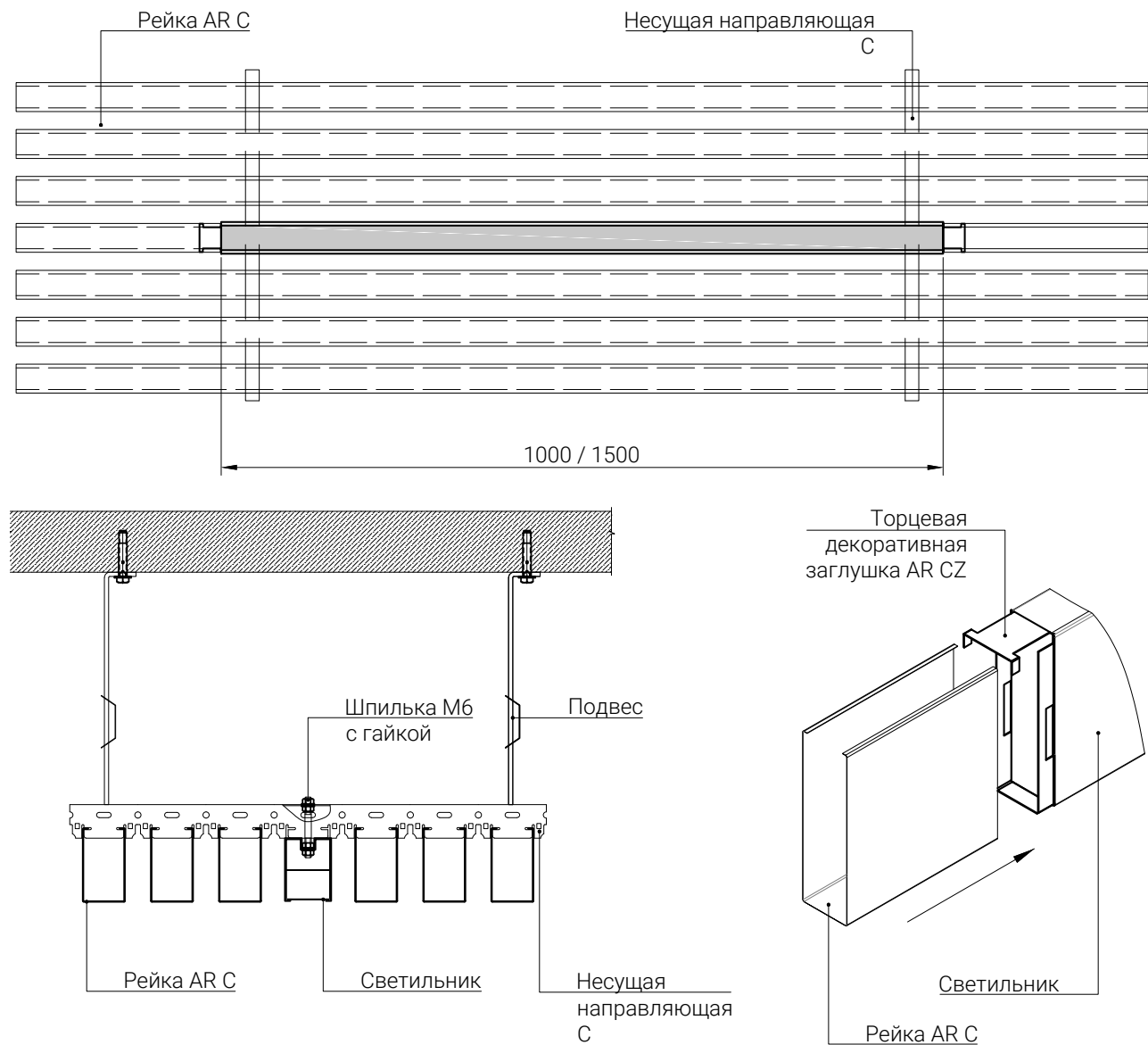
Схема монтажа на жестком каркасе.



# ДИЗАЙНЕРСКИЕ ПОТОЛКИ С, V И H-ДИЗАЙНА

## Скандинавский С-дизайн

Светильник

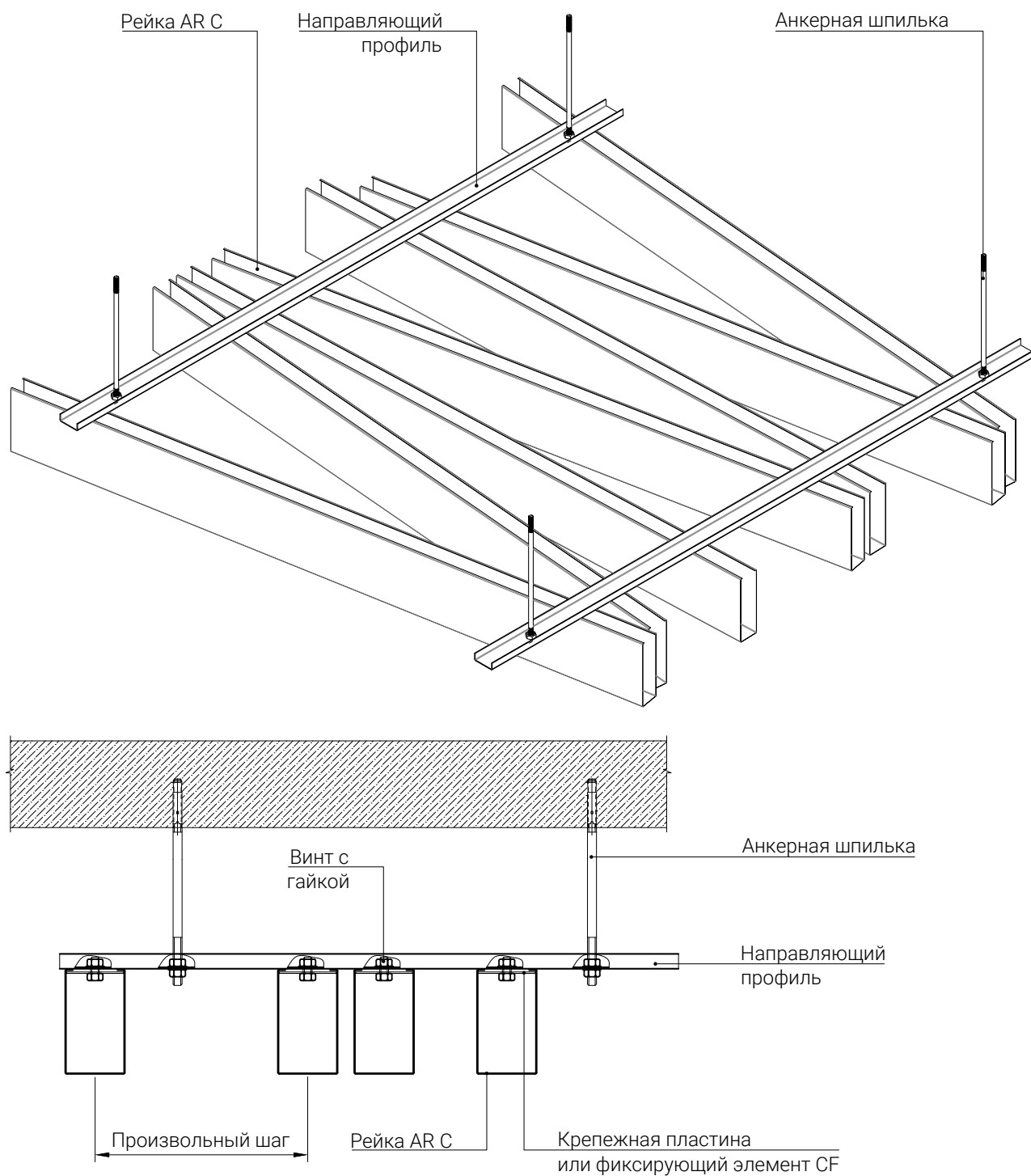




# ДИЗАЙНЕРСКИЕ ПОТОЛКИ С, V И Н-ДИЗАЙНА

## Скандинавский С-дизайн

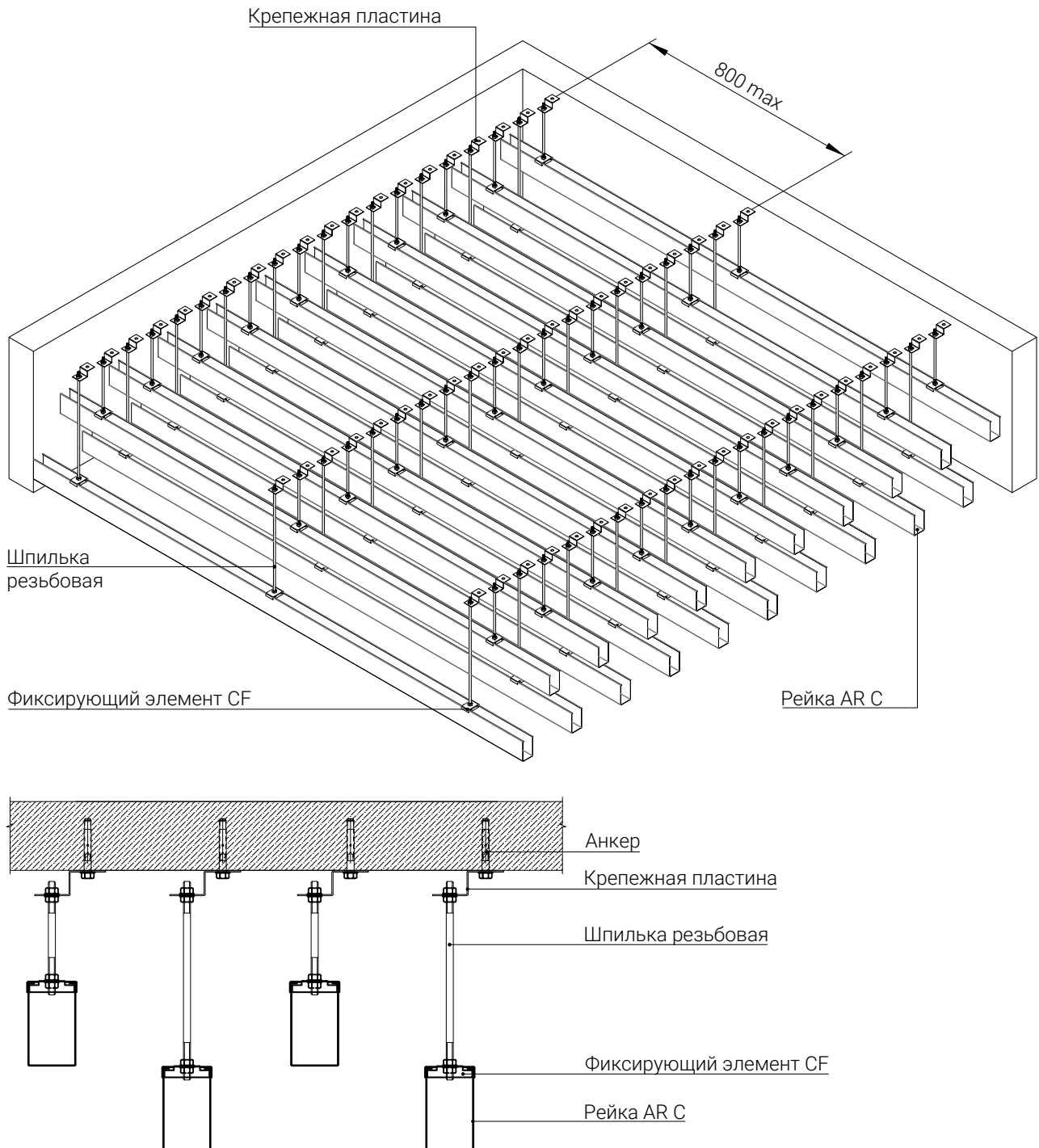
Схема монтажа на направляющем профиле



# ДИЗАЙНЕРСКИЕ ПОТОЛКИ С, V И Н-ДИЗАЙНА

## Скандинавский С-дизайн

Схема монтажа на резьбовых шпильках без применения несущих направляющих

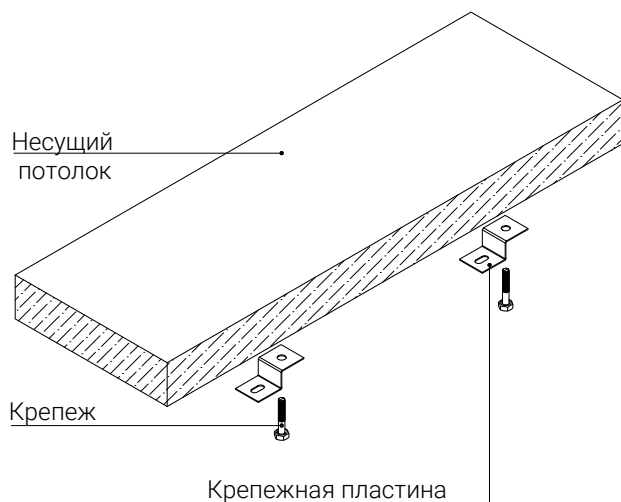


# ДИЗАЙНЕРСКИЕ ПОТОЛКИ С, V И Н-ДИЗАЙНА

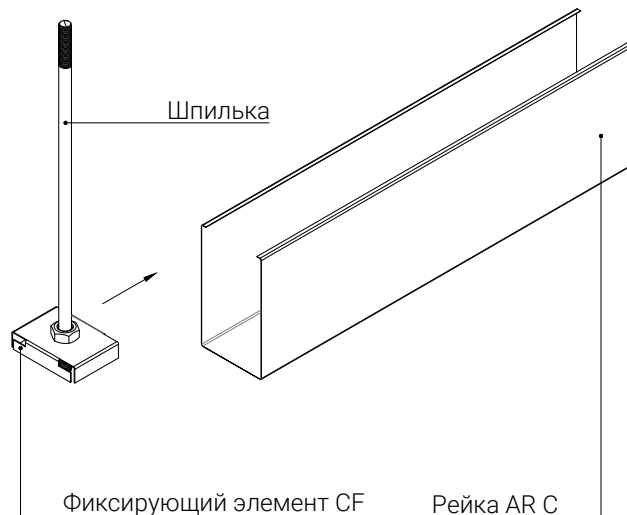
## Скандинавский С-дизайн

Схема монтажа на анкерных шпильках без применения несущих направляющих

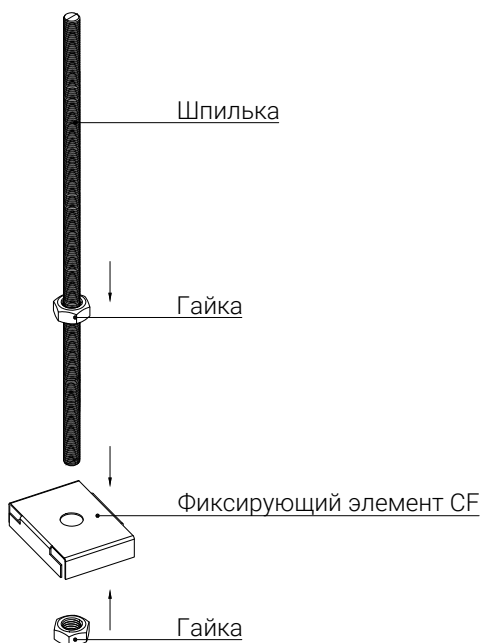
Этап 1. Монтаж крепежных пластин на несущий потолок по разметке



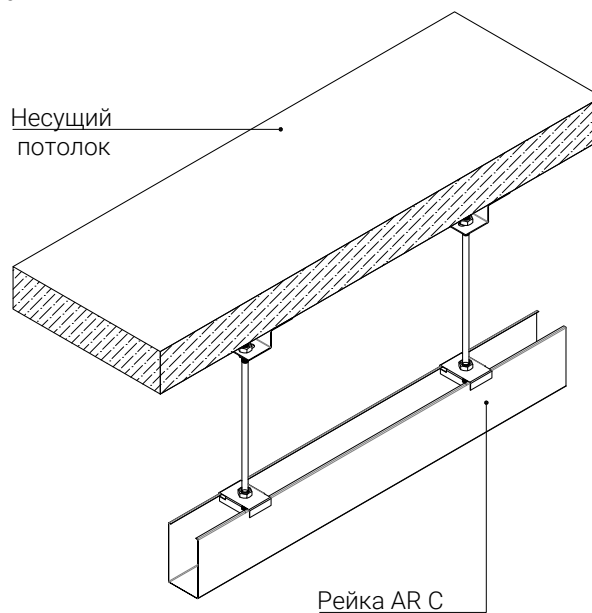
Этап 3. Монтаж фиксаторов со шпильками на рейку AR C



Этап 2. Монтаж фиксаторов на шпильки



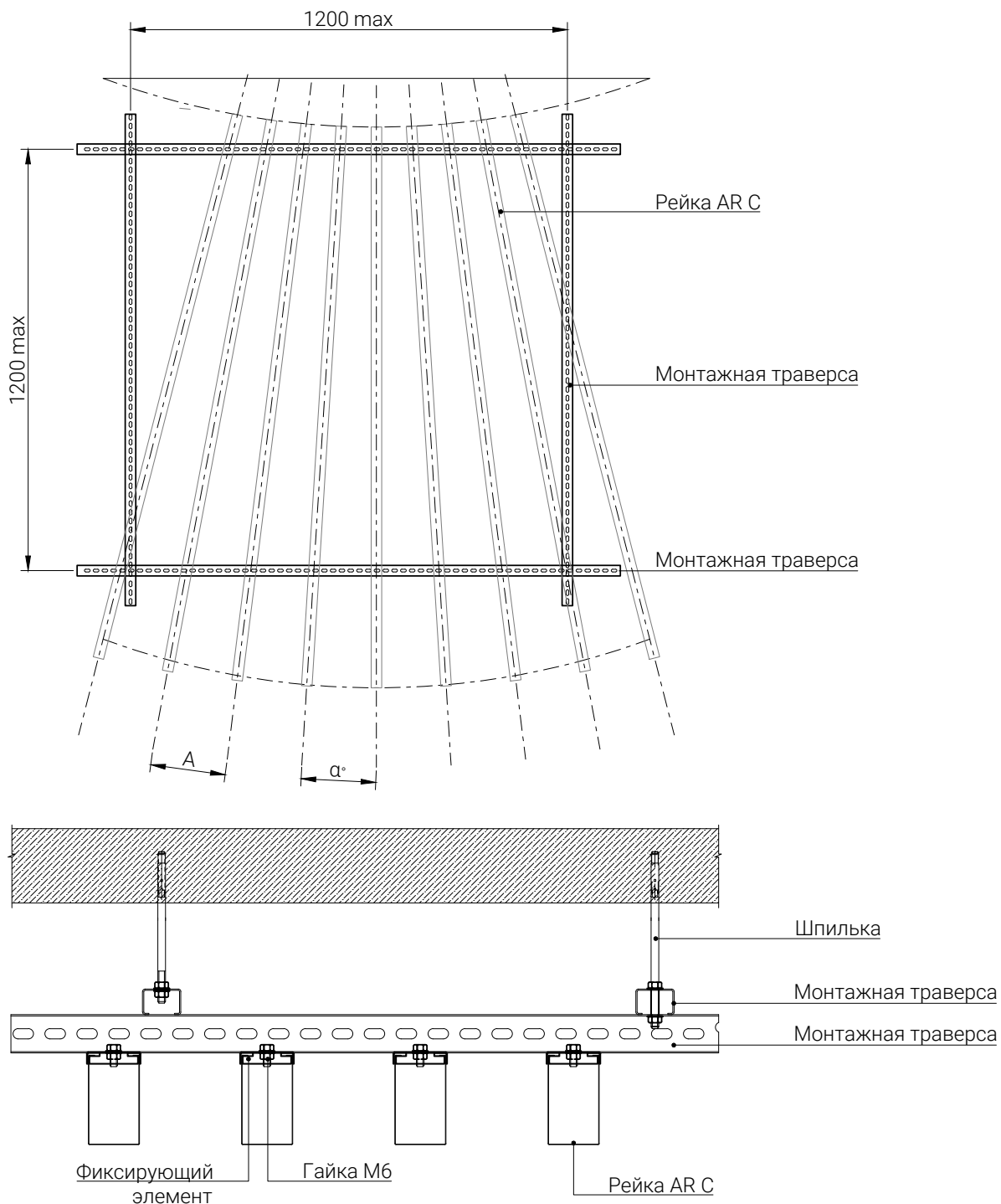
Этап 4. Монтаж рейки с фиксаторами на крепежные пластины



# ДИЗАЙНЕРСКИЕ ПОТОЛКИ С, V И N-ДИЗАЙНА

## Скандинавский С-дизайн

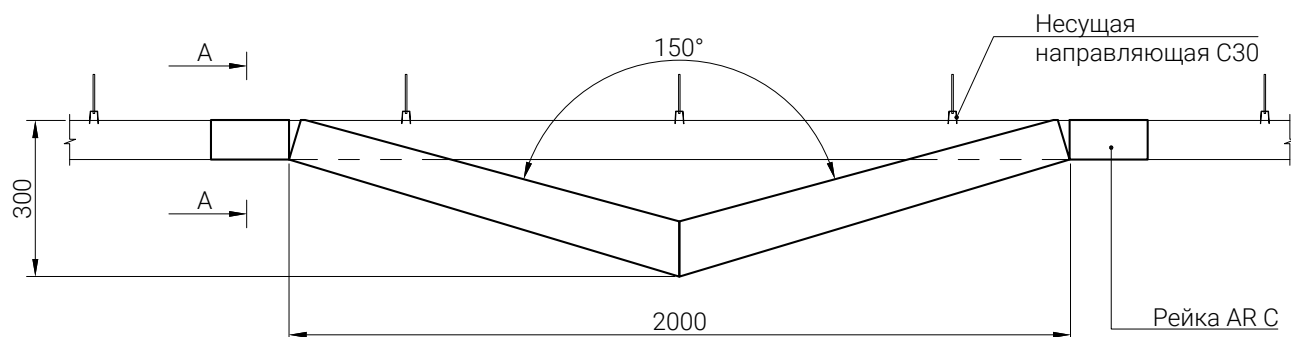
Схема монтажа по веерообразному типу



# ДИЗАЙНЕРСКИЕ ПОТОЛКИ С, V И H-ДИЗАЙНА

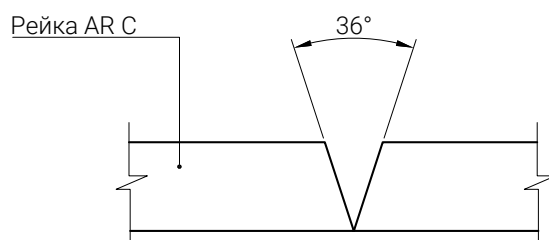
## Скандинавский С-дизайн

Треугольный потолок



A-A

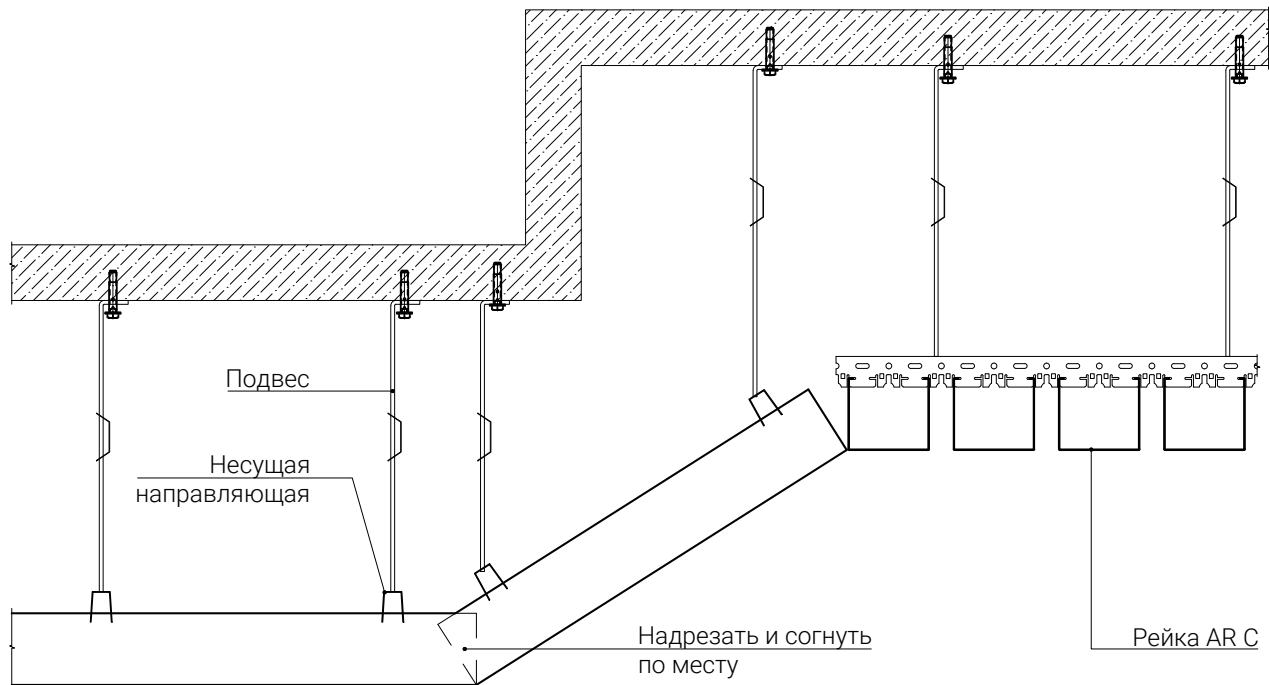
Центральный надрез рейки



# ДИЗАЙНЕРСКИЕ ПОТОЛКИ С, V И Н-ДИЗАЙНА

## Скандинавский С-дизайн

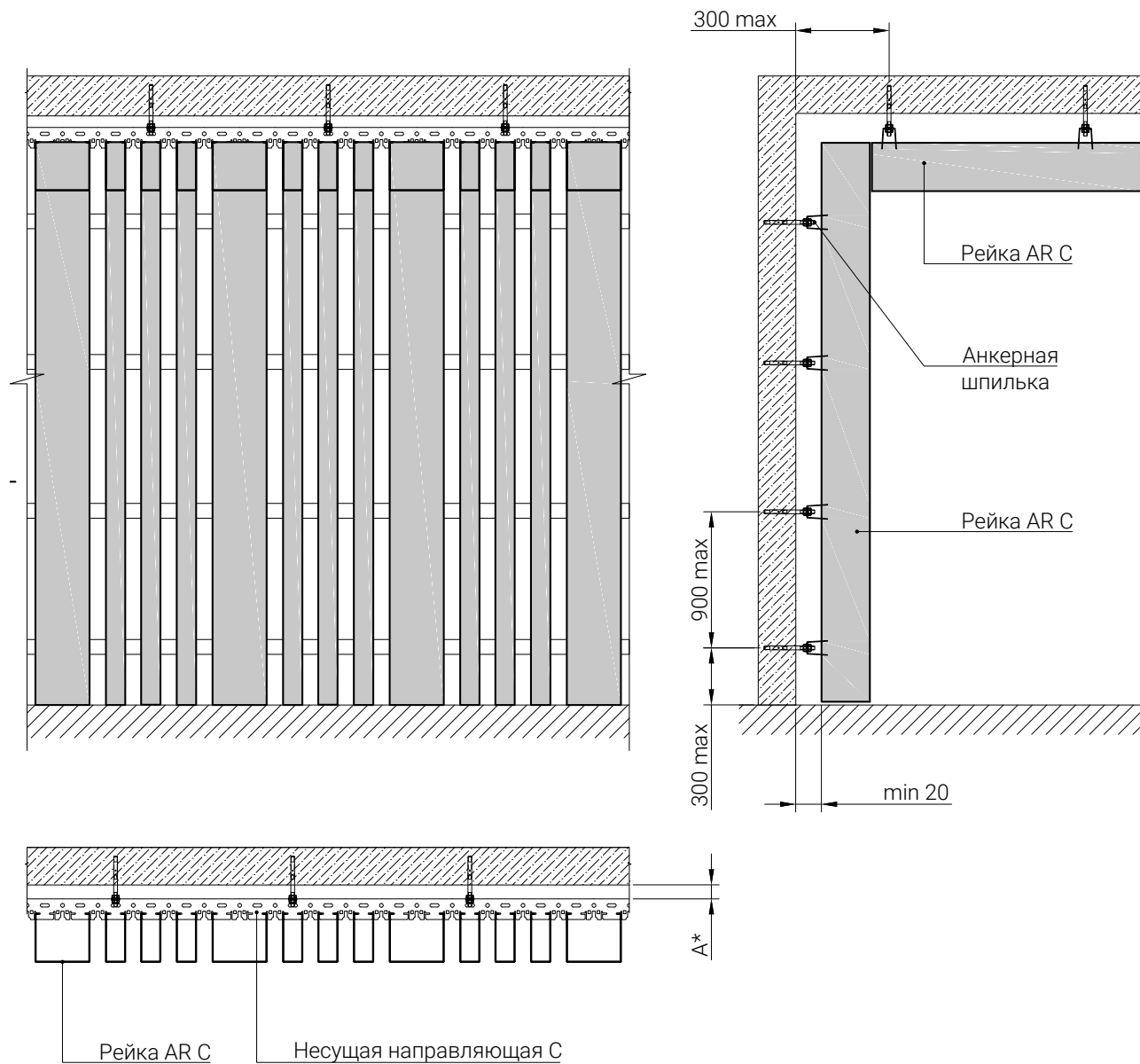
Схема монтажа с перепадом плоскости потолка



# ДИЗАЙНЕРСКИЕ ПОТОЛКИ С, V И Н-ДИЗАЙНА

## Скандинавский С-дизайн

Схема монтажа с переходом с плоскости потолка на стену

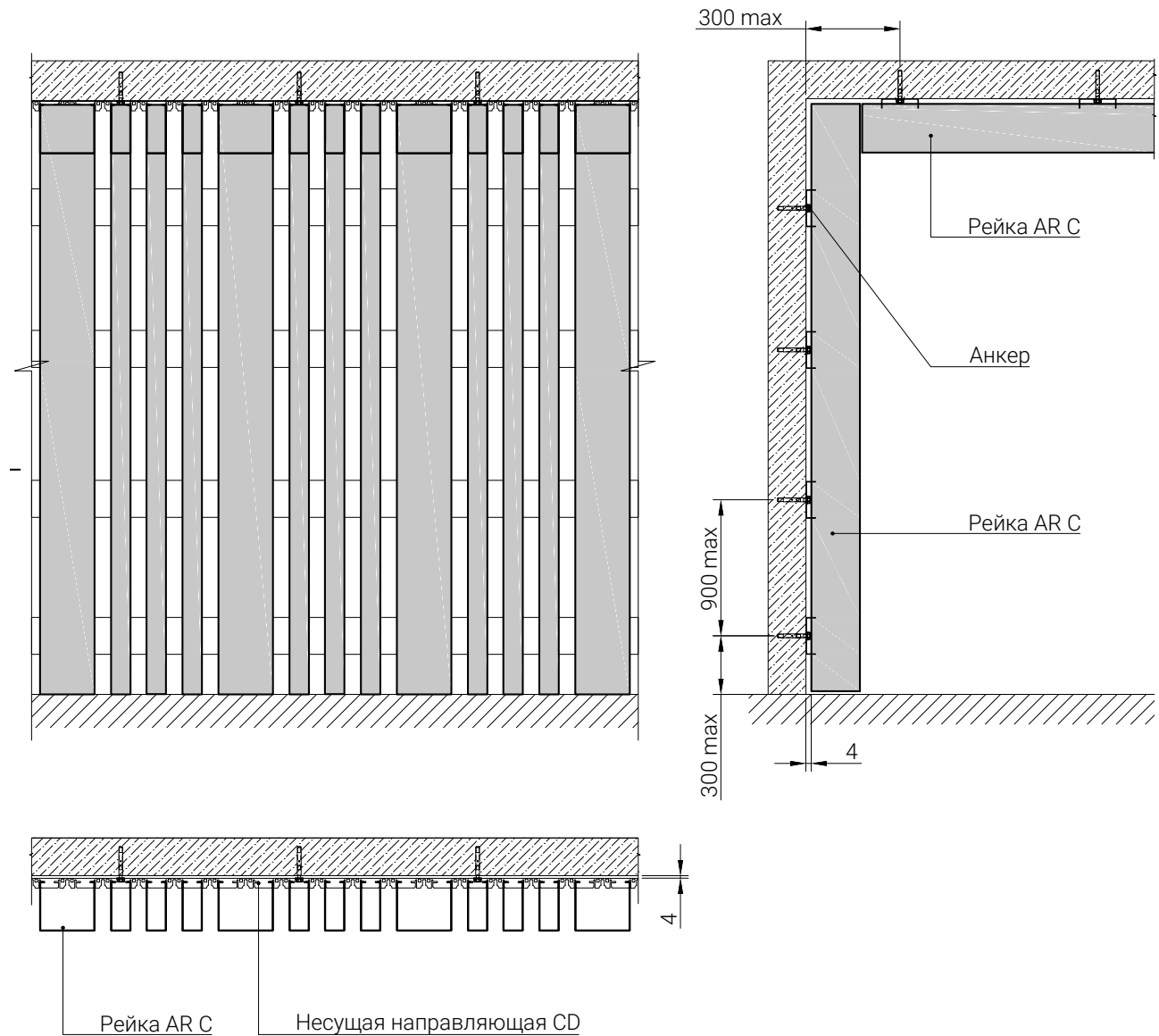


\* Зазор А необязателен, возможно крепление несущей направляющей непосредственно к стене.

# ДИЗАЙНЕРСКИЕ ПОТОЛКИ С, V И Н-ДИЗАЙНА

## Скандинавский С-дизайн

Схема монтажа с переходом с плоскости потолка на стену (с применением CD-направляющей)

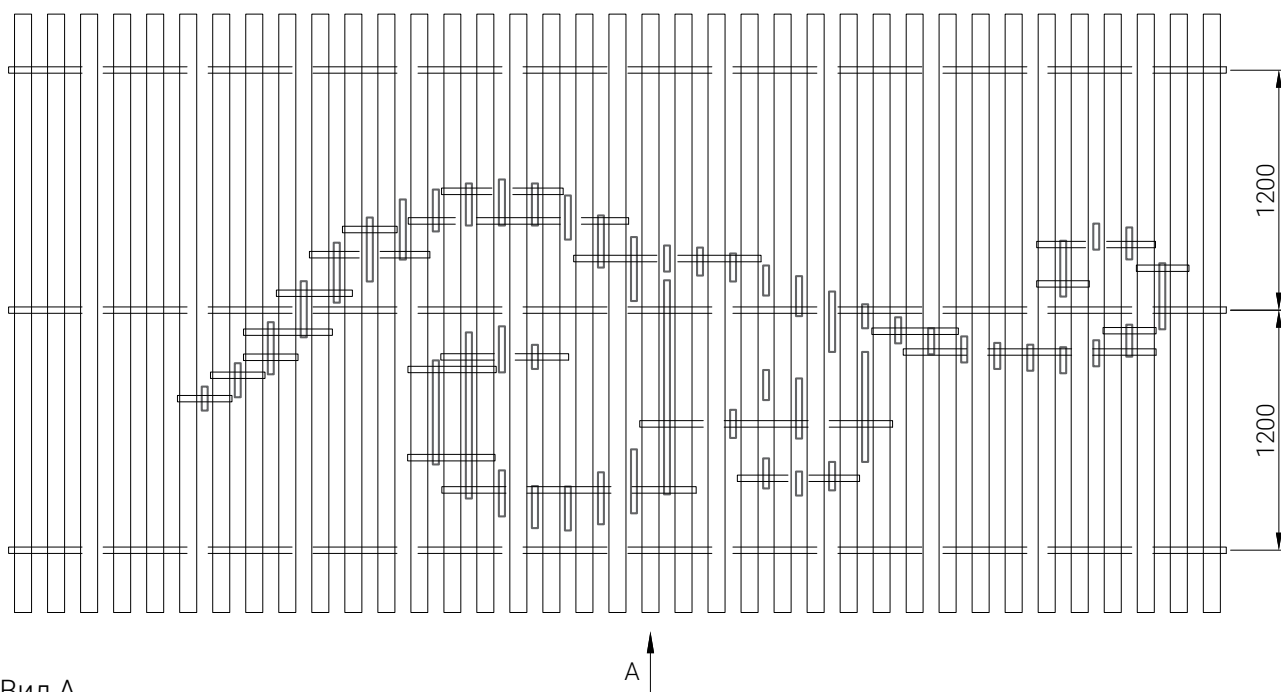




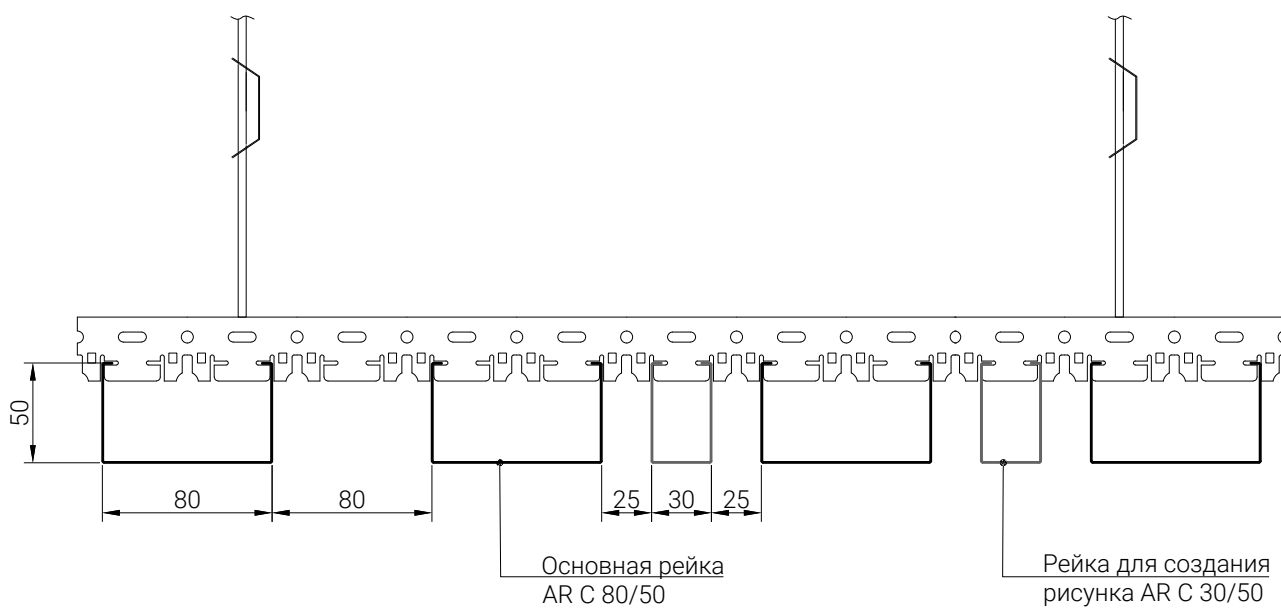
# ДИЗАЙНЕРСКИЕ ПОТОЛКИ С, V И H-ДИЗАЙНА

## Скандинавский С-дизайн

Модель 1



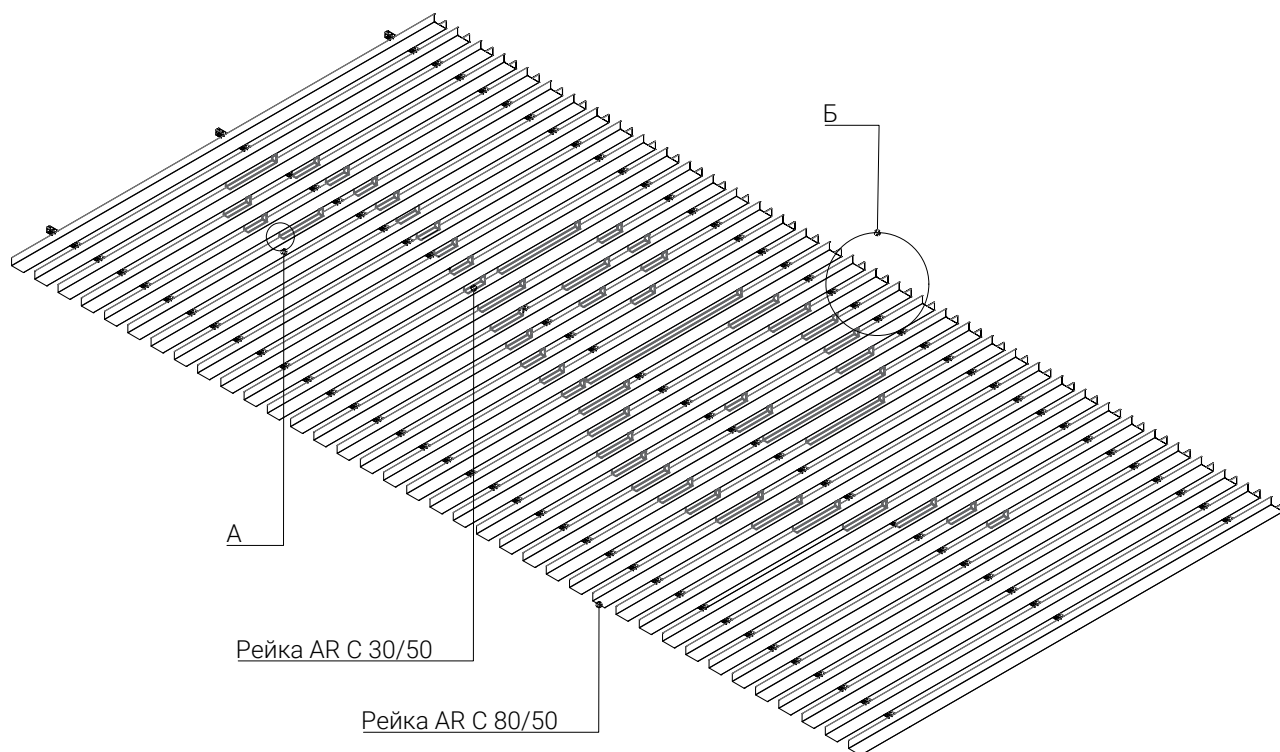
Вид А



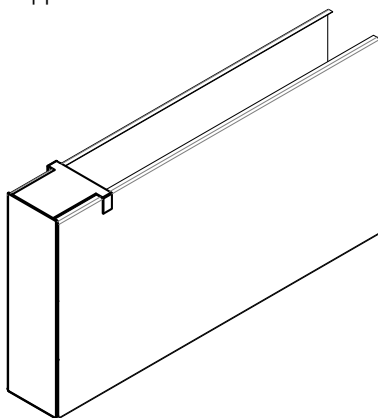
# ДИЗАЙНЕРСКИЕ ПОТОЛКИ С, V И Н-ДИЗАЙНА

## Скандинавский С-дизайн

Модель 1

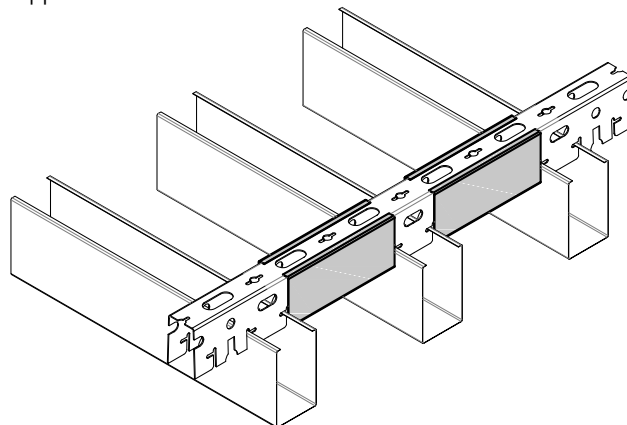


Вид А



Возможно использование торцевых декоративных заглушек AR CZ

Вид Б

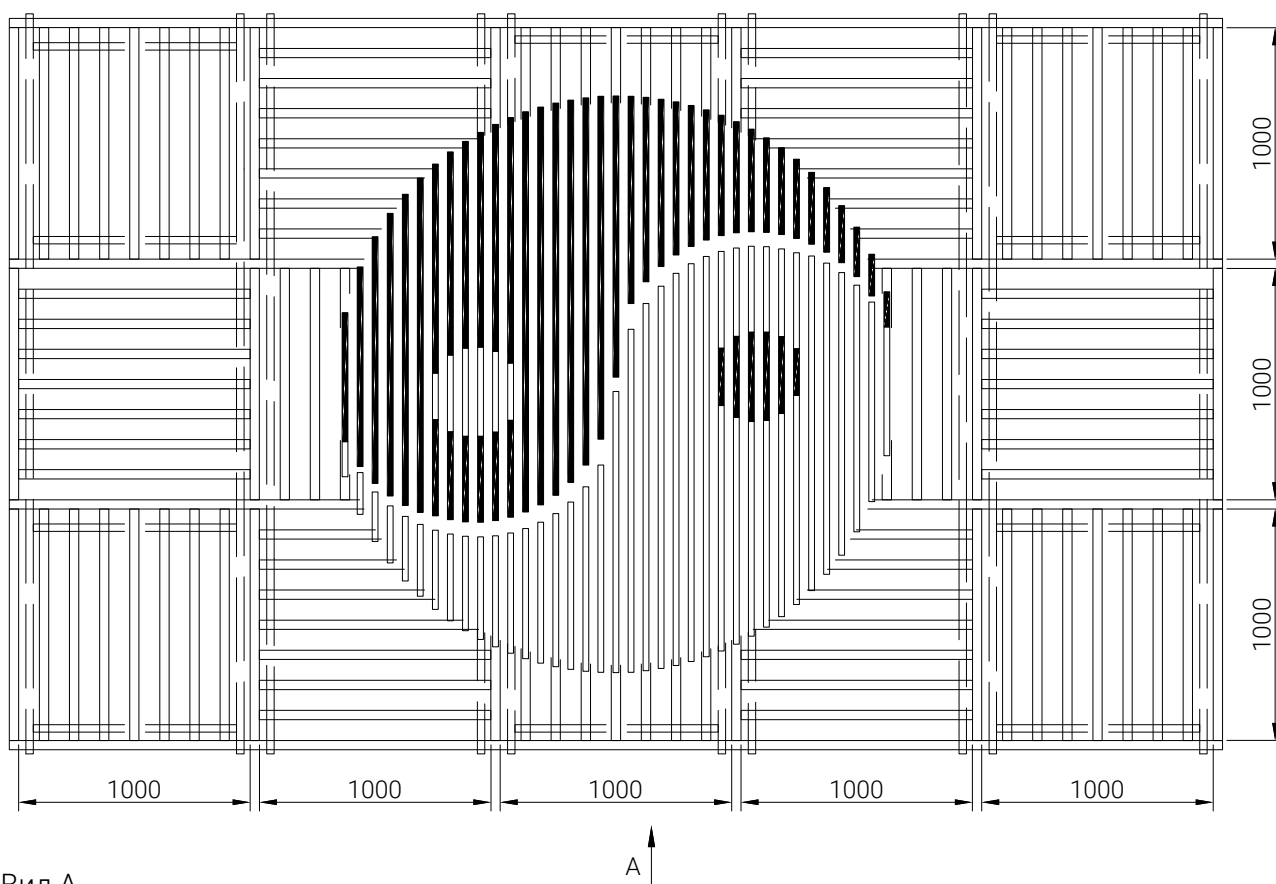


Возможно использование декоративных накладок AR CZ для несущих направляющих

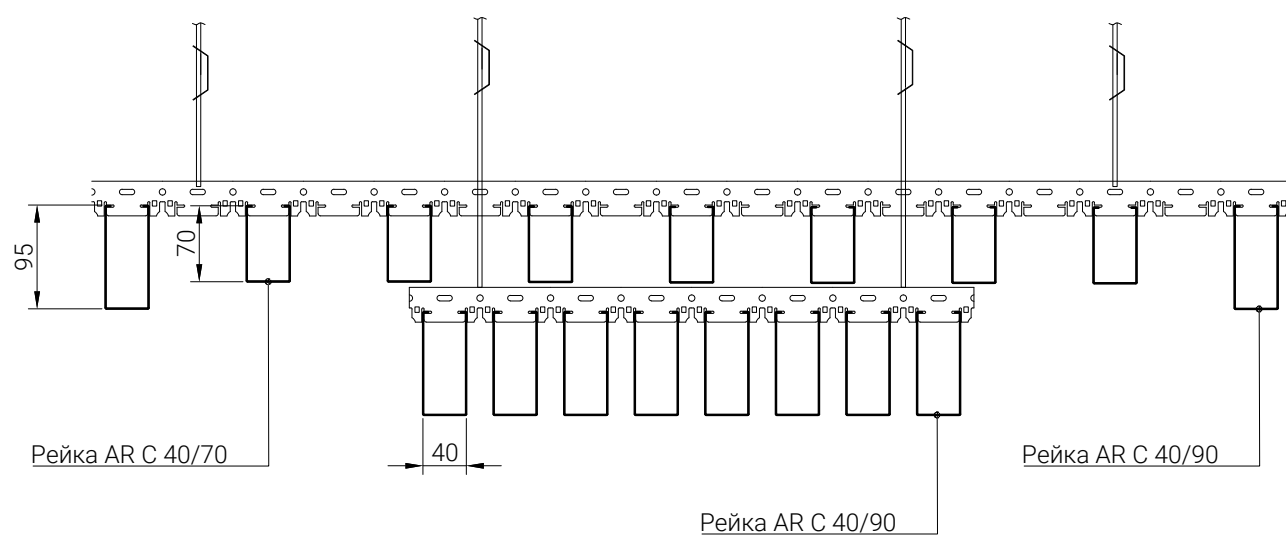
# ДИЗАЙНЕРСКИЕ ПОТОЛКИ С, V И N-ДИЗАЙНА

## Скандинавский С-дизайн

Модель 2



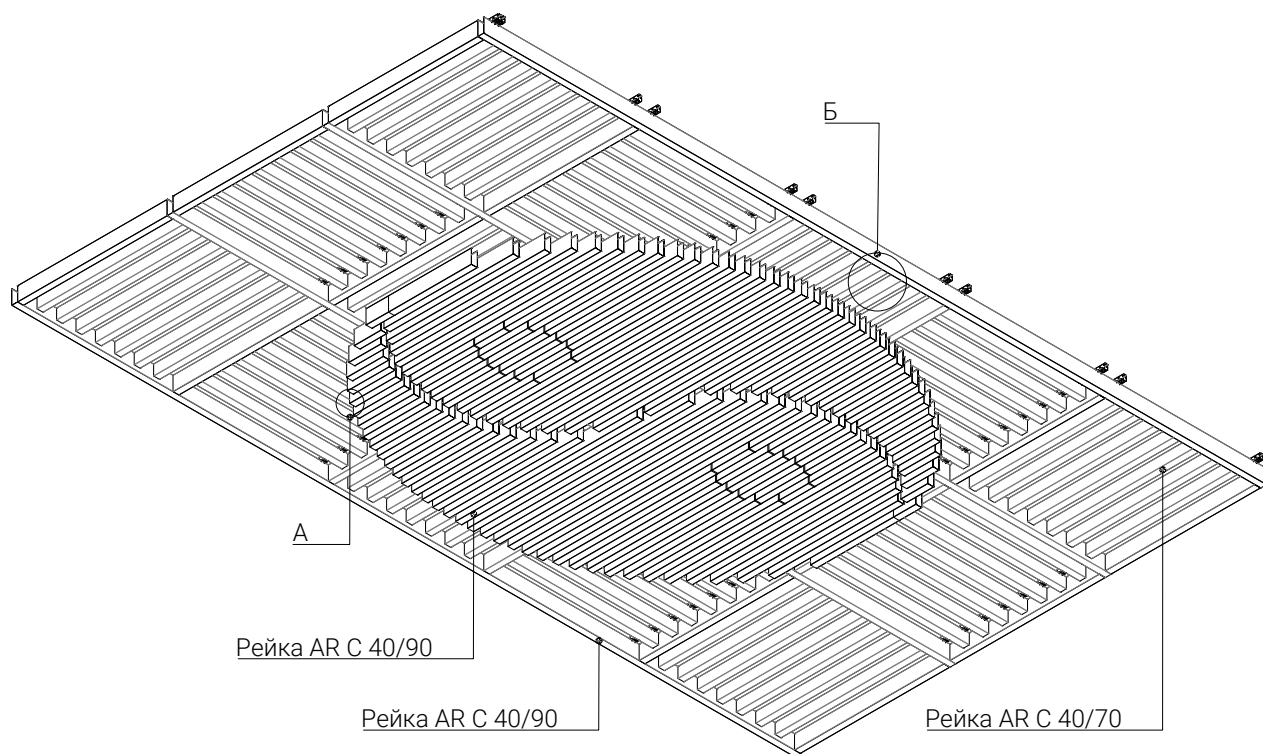
Вид А



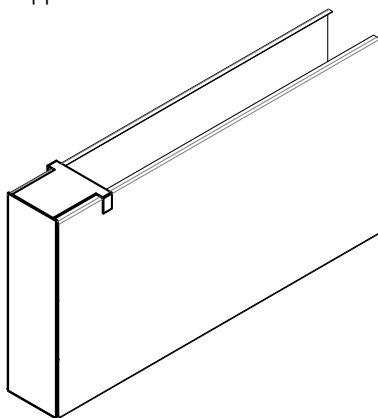
# ДИЗАЙНЕРСКИЕ ПОТОЛКИ С, V И H-ДИЗАЙНА

## Скандинавский С-дизайн

Модель 2

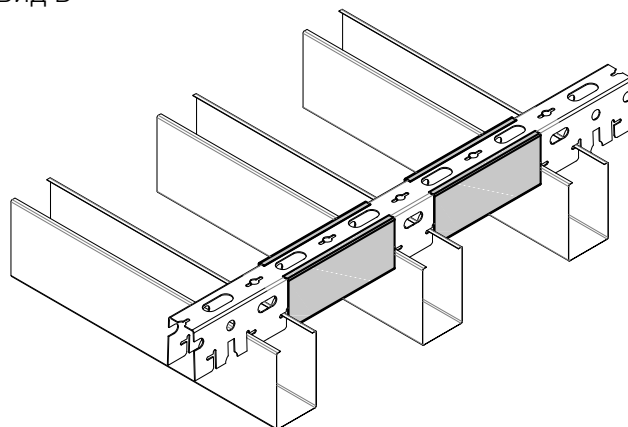


Вид А



Возможно использование торцевых декоративных заглушек AR CZ

Вид Б

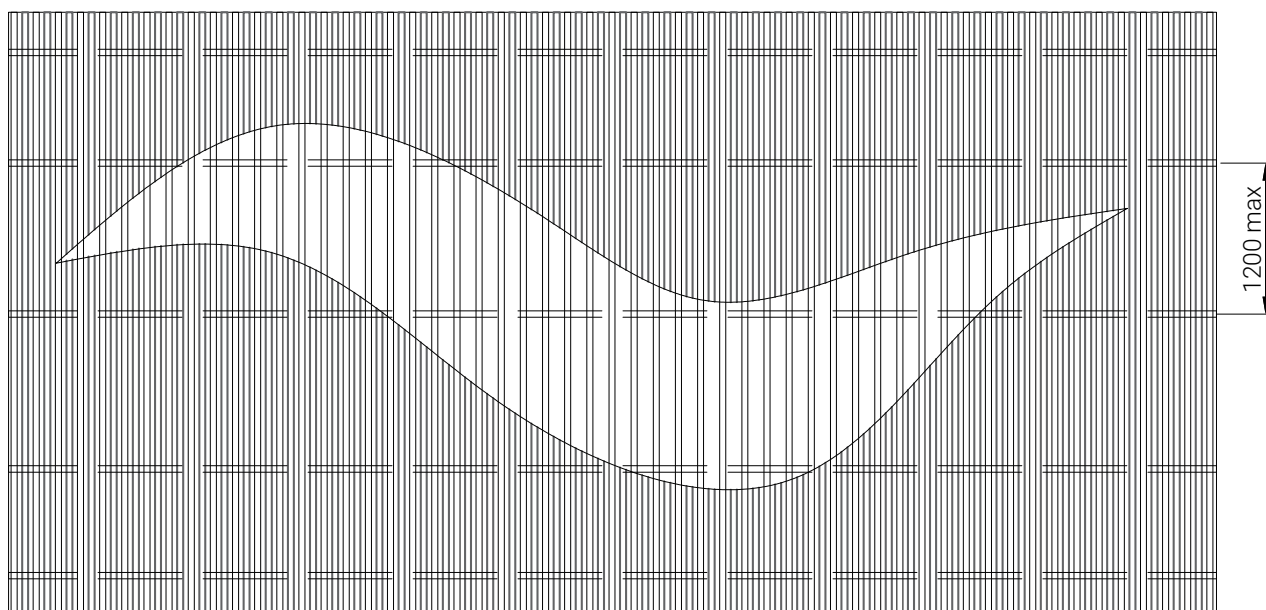


Возможно использование декоративных накладок AR CZ для несущих направляющих

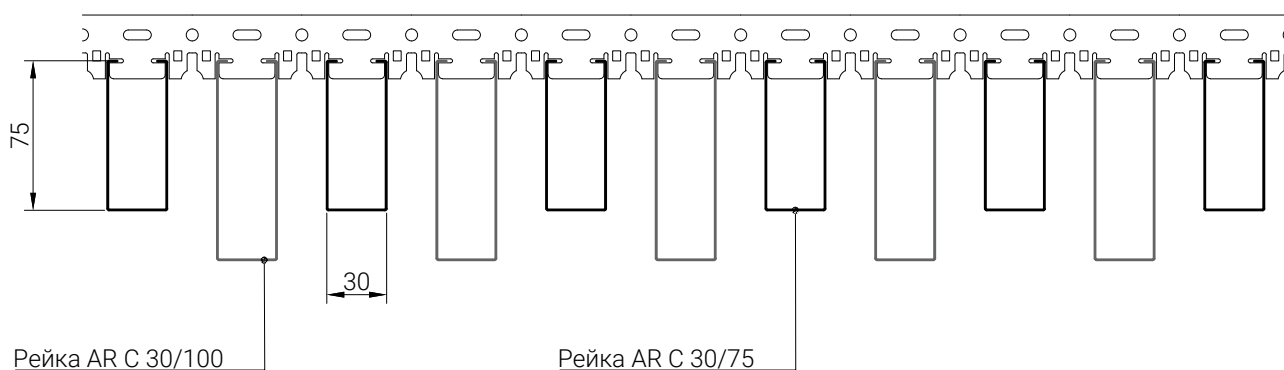
# ДИЗАЙНЕРСКИЕ ПОТОЛКИ С, V И Н-ДИЗАЙНА

## Скандинавский С-дизайн

Модель 3



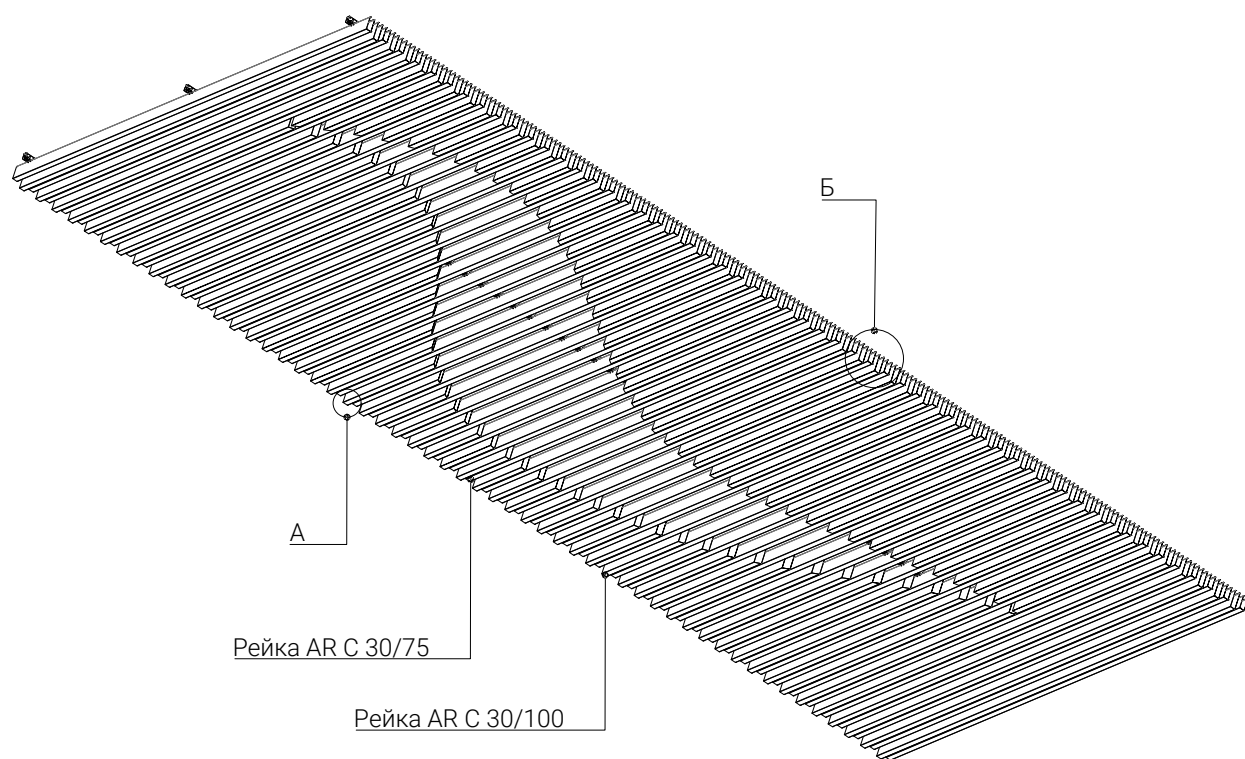
Вид А



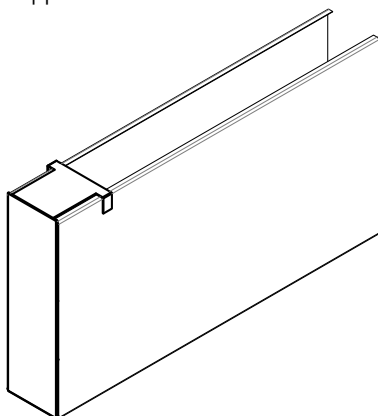
# ДИЗАЙНЕРСКИЕ ПОТОЛКИ С, V И H-ДИЗАЙНА

## Скандинавский С-дизайн

Модель 3

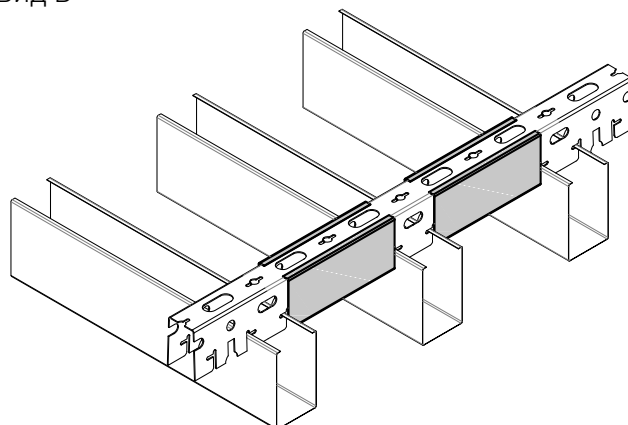


Вид А



Возможно использование торцевых декоративных заглушек AR CZ

Вид Б



Возможно использование декоративных накладок AR CZ для несущих направляющих

# ДИЗАЙНЕРСКИЕ ПОТОЛКИ С, V И H-ДИЗАЙНА

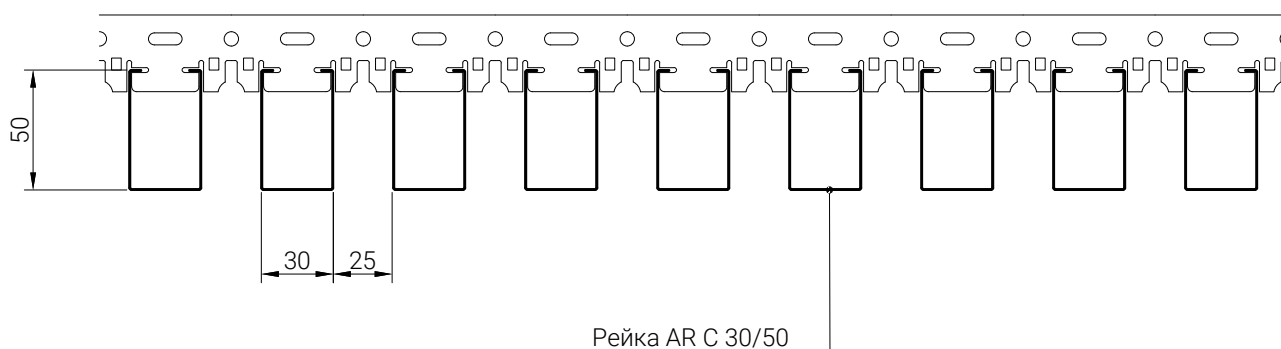
## Скандинавский С-дизайн

Модель 4



Вид А

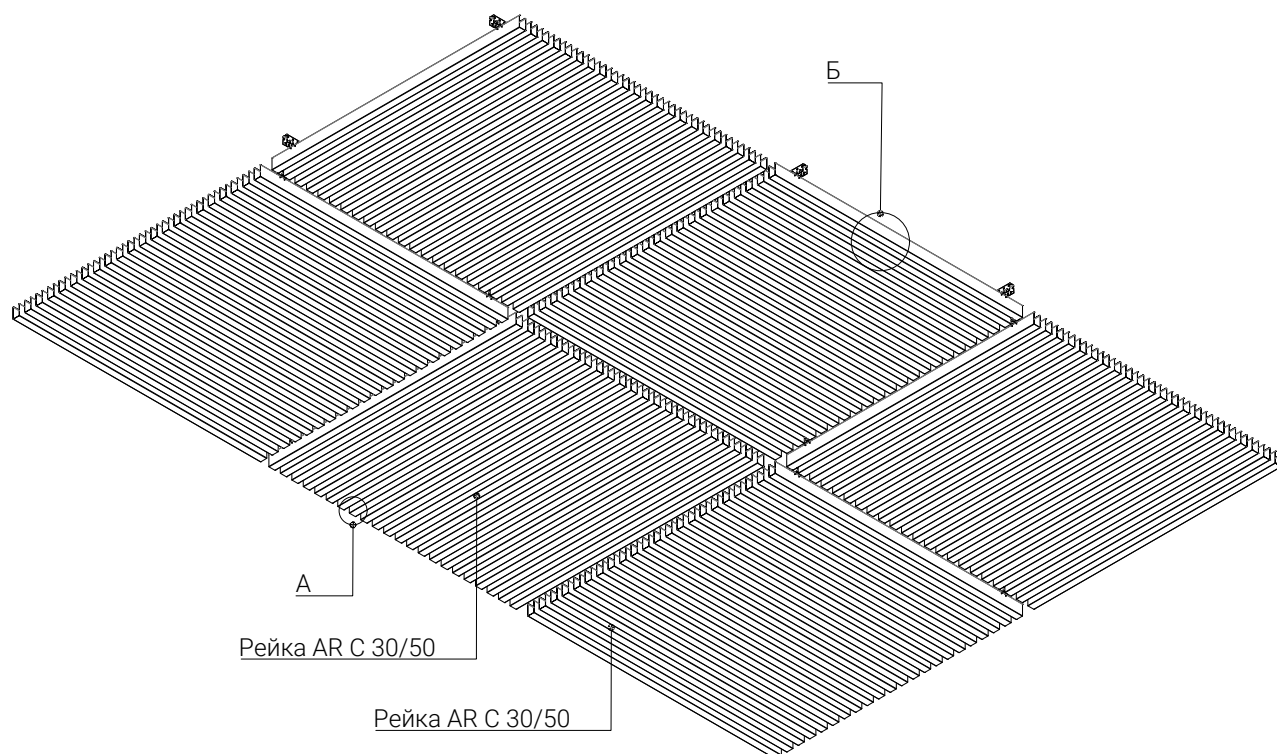
↑  
А



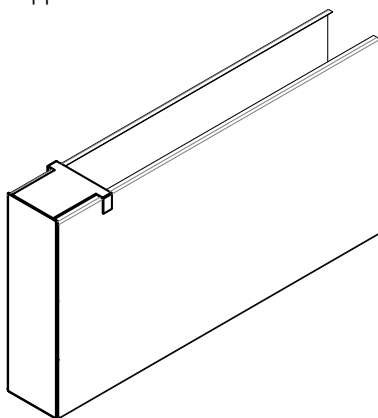
# ДИЗАЙНЕРСКИЕ ПОТОЛКИ С, V И Н-ДИЗАЙНА

## Скандинавский С-дизайн

Модель 4

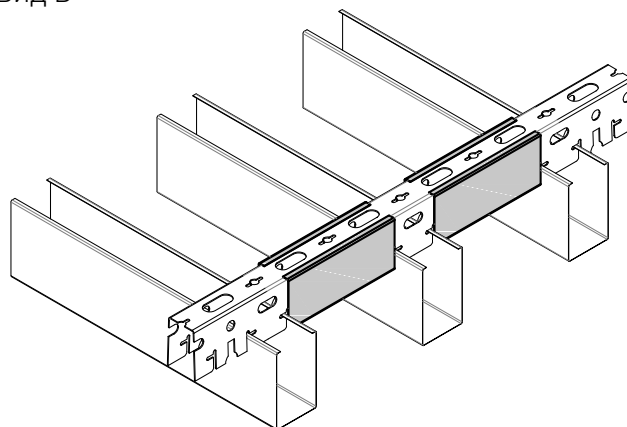


Вид А



Возможно использование торцевых декоративных заглушек AR CZ

Вид Б



Возможно использование декоративных накладок AR CZ для несущих направляющих





CESAL

Спектр  
потолочных  
решений



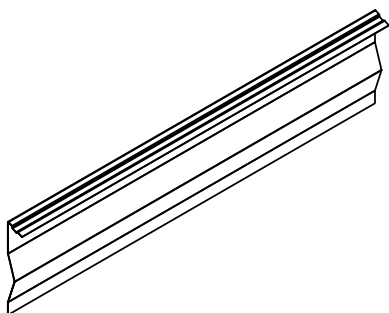
**ДИЗАЙНЕРСКИЙ  
ПОТОЛОК  
L-ДИЗАЙНА**



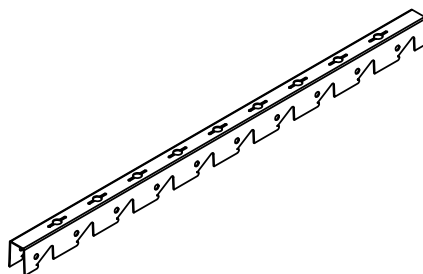
# ДИЗАЙНЕРСКИЙ ПОТОЛОК L-ДИЗАЙНА

## Комплектующие

Рейка L-дизайна



Несущая направляющая L



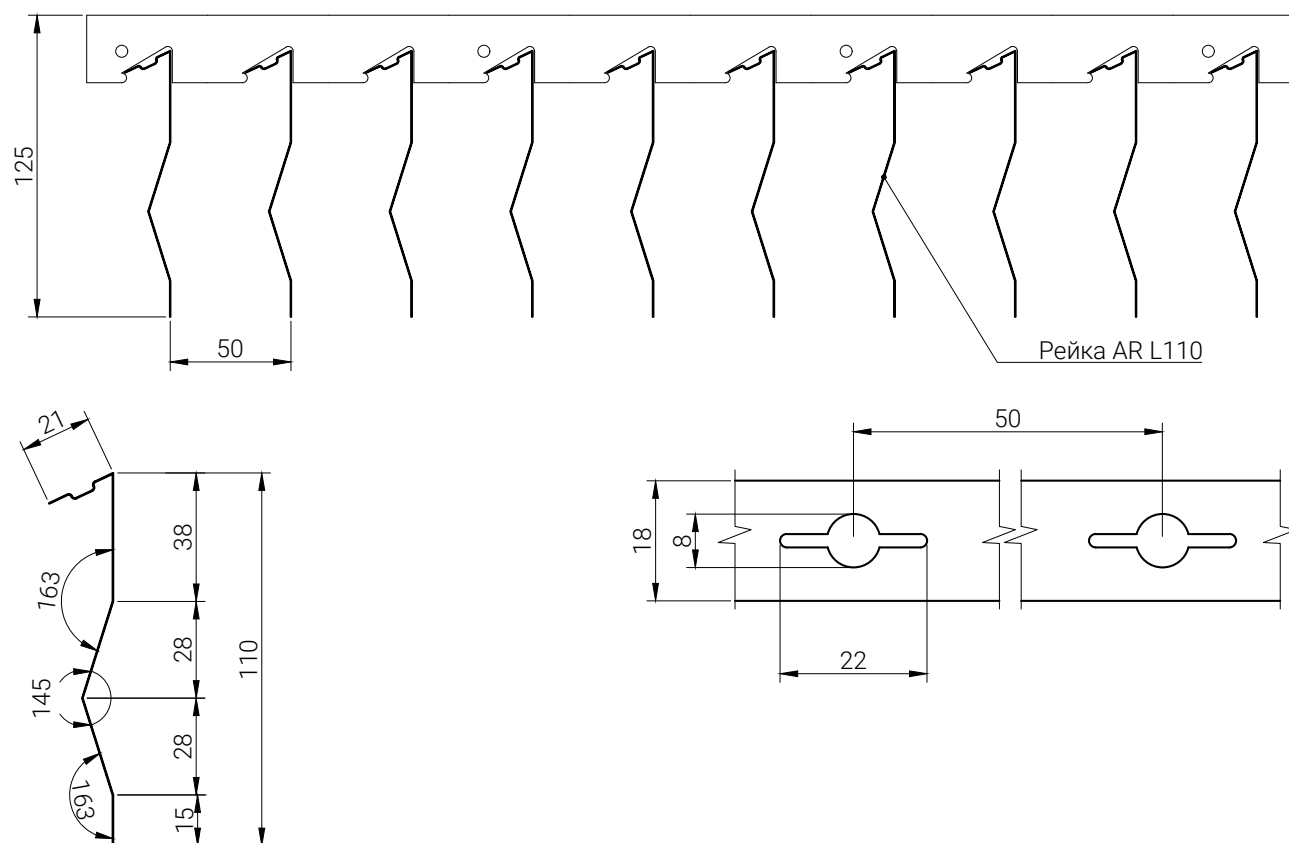
Подвес



# ДИЗАЙНЕРСКИЙ ПОТОЛОК L-ДИЗАЙНА

## Канадский L-дизайн

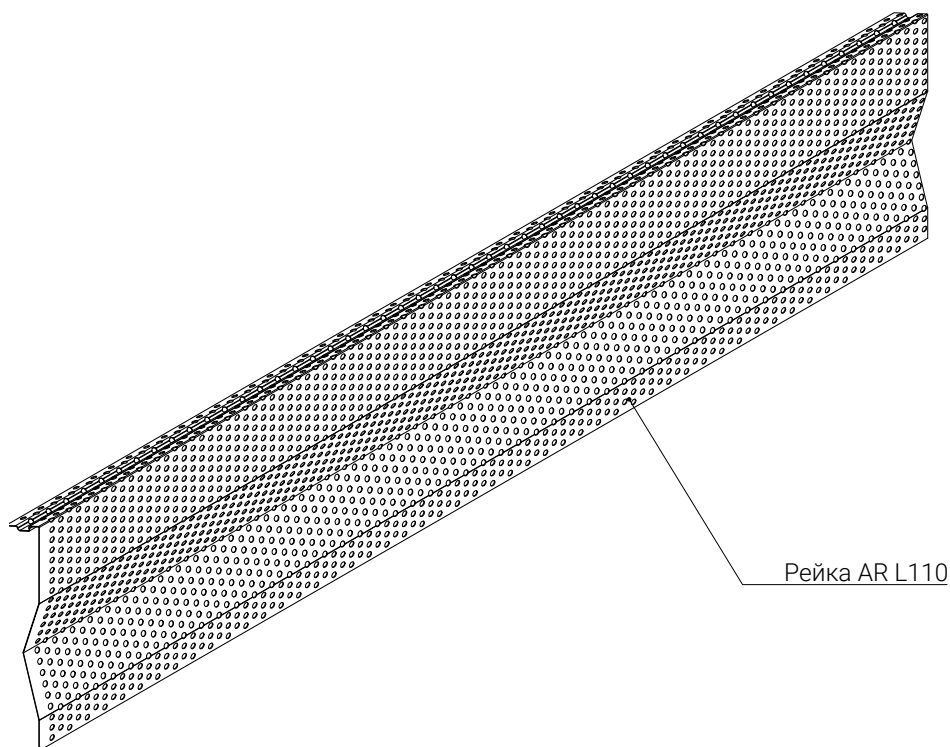
Варианты размеров



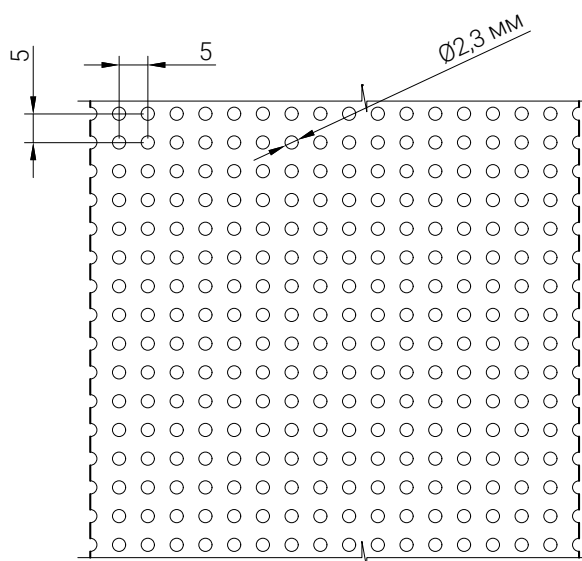
# ДИЗАЙНЕРСКИЙ ПОТОЛОК L-ДИЗАЙНА

## Канадский L-дизайн

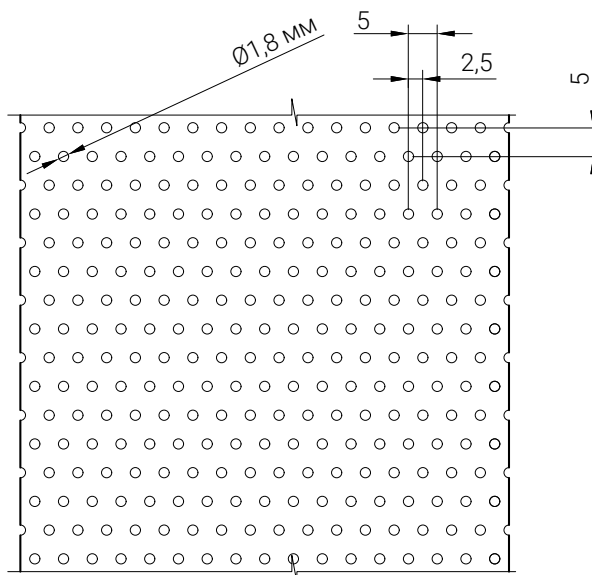
Возможности перфорации



Перфорация 90°



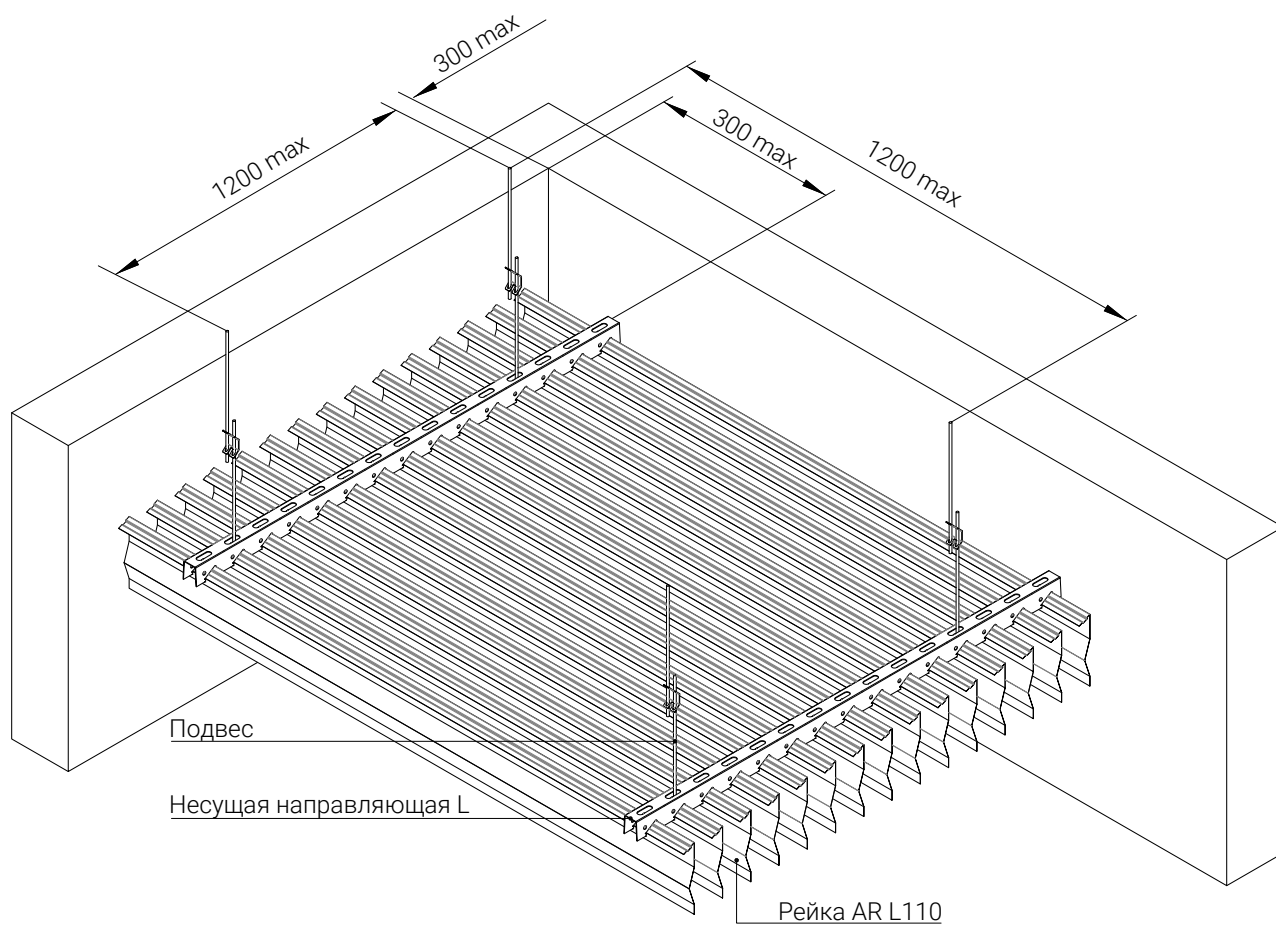
Перфорация 45°



# ДИЗАЙНЕРСКИЙ ПОТОЛОК L-ДИЗАЙНА

## Канадский L-дизайн

Схема монтажа





CESAL

Спектр  
потолочных  
решений



**ФАСАДНАЯ  
РЕЙКА  
РФС 150**



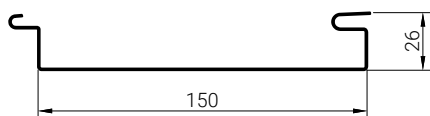


# ФАСАДНАЯ РЕЙКА РФС 150

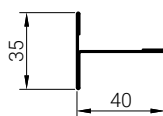
## Комплектующие

Данная продукция изготавливается из стали

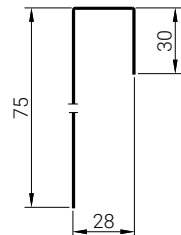
Рейка Cesal РФС 150



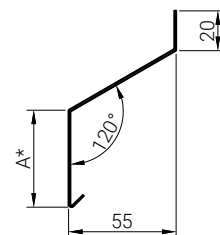
Т-профиль



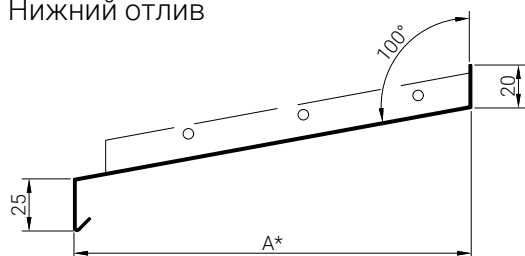
П-профиль ФС



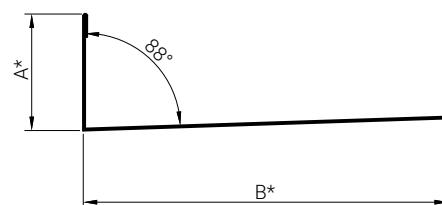
Цокольный отлив



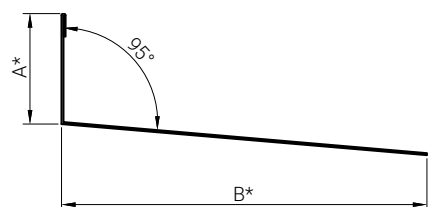
Нижний отлив



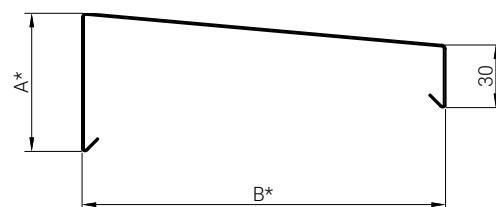
Верхний откос



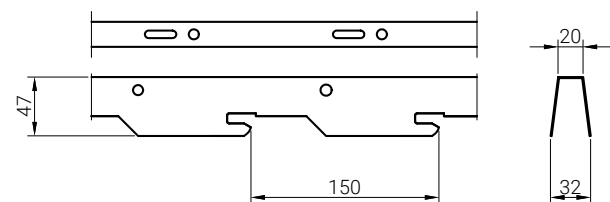
Боковой откос



Парапетная крышка

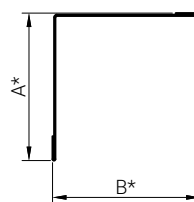


Несущая направляющая

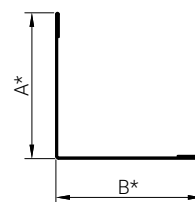


Декоративные уголки

Внутренний



Внешний

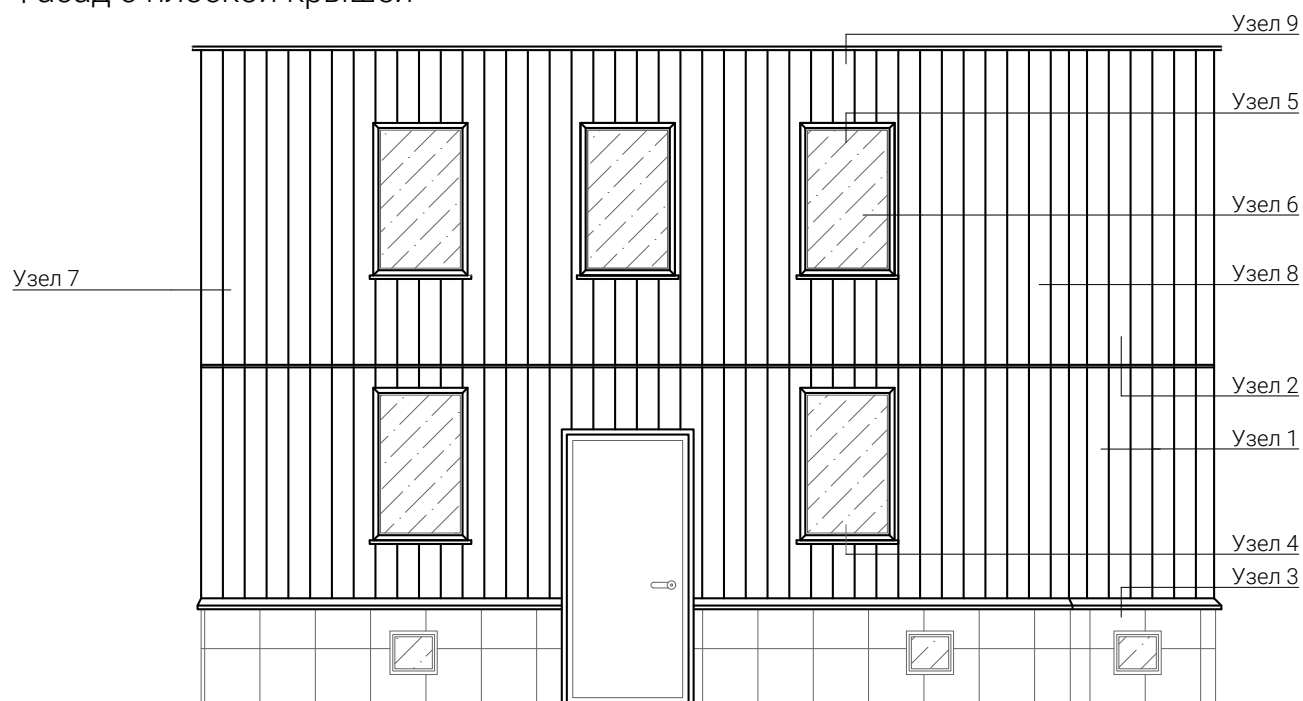


\* Размер определяется проектом

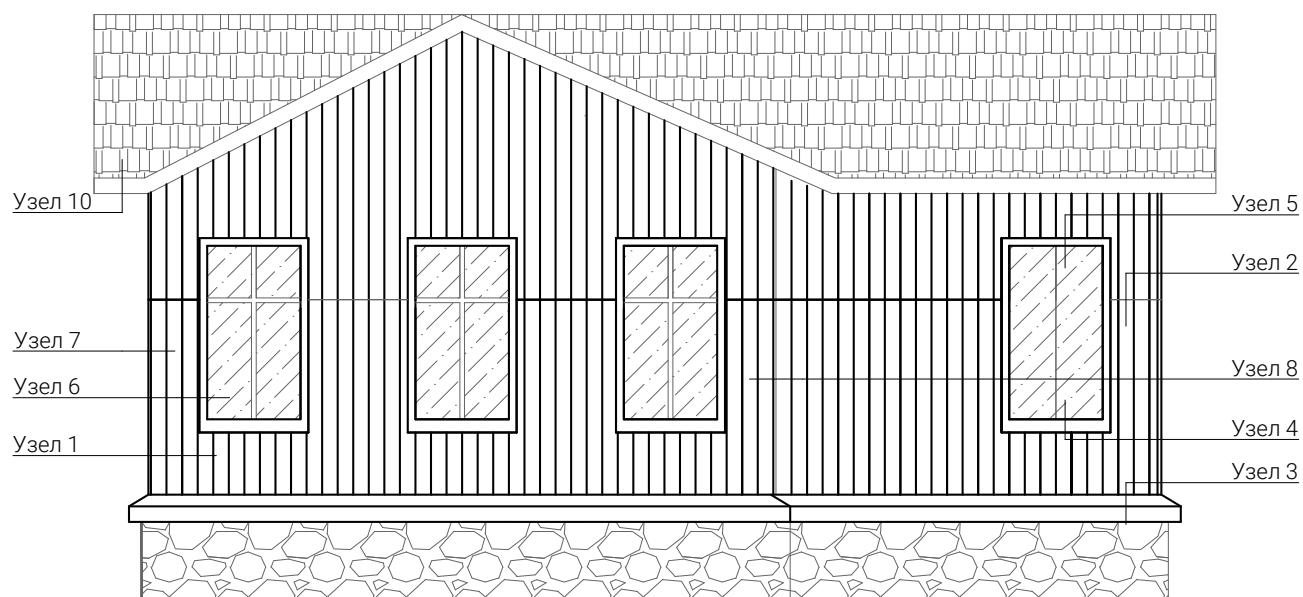
# ФАСАДНАЯ РЕЙКА РФС 150

## Вертикальный монтаж

Фасад с плоской крышей



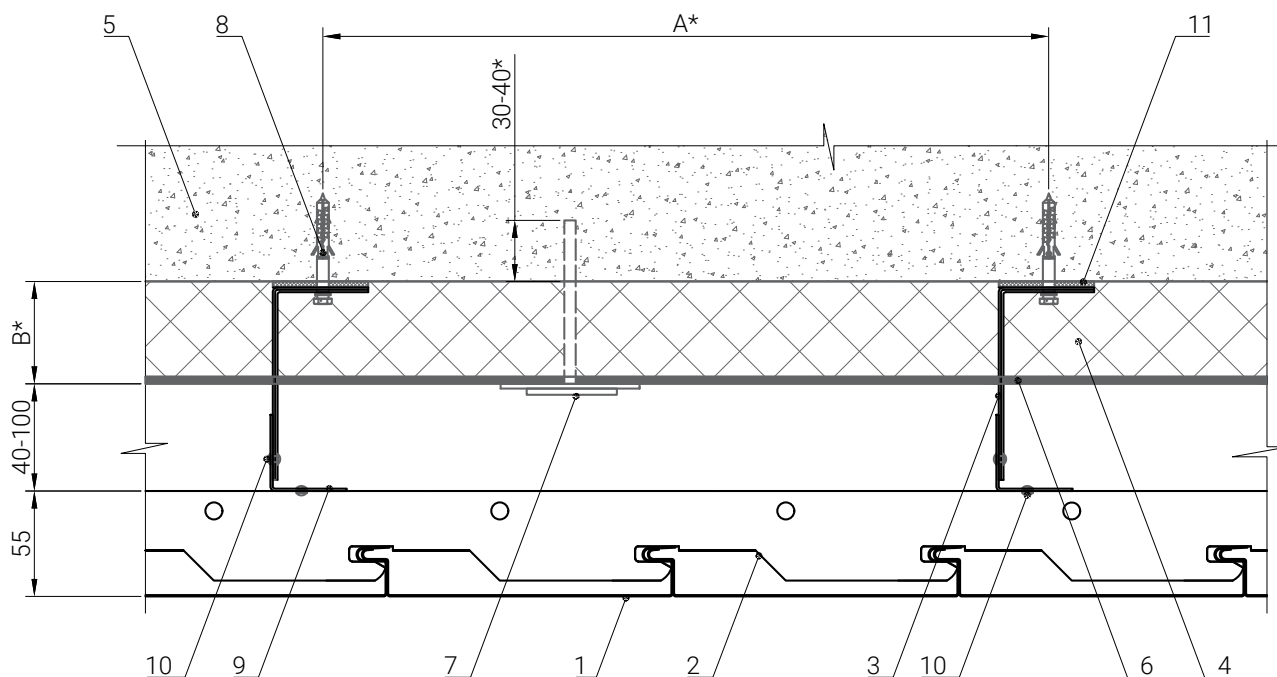
Фасад со скатной крышей



# ФАСАДНАЯ РЕЙКА РФС 150

## Вертикальный монтаж

### Узел 1. Горизонтальное сечение системы



1. Рейка фасадная Cesal РФС 150.
2. Несущая направляющая Cesal НП-ПФС.
3. Кронштейн окрашенная оц. сталь S=2 мм.
4. Теплоизоляция.
5. Несущая стена.
6. Ветрозащитная пленка «Тувек» с перекрытием смежных полотен не более 100 мм.

7. Дюбель крепления теплоизоляции.
8. Дюбель фасадный (анкер).
9. Уголок 40x40 окрашенная оц. сталь S=1,2 мм.
10. Заклепка ст/ст 5x12 мм.
11. Паронитовая прокладка S=5 мм. (терморазрыв)

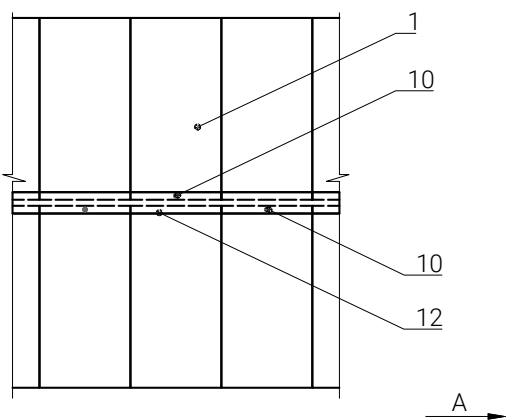
\* Размер определяется проектом

# ФАСАДНАЯ РЕЙКА РФС 150

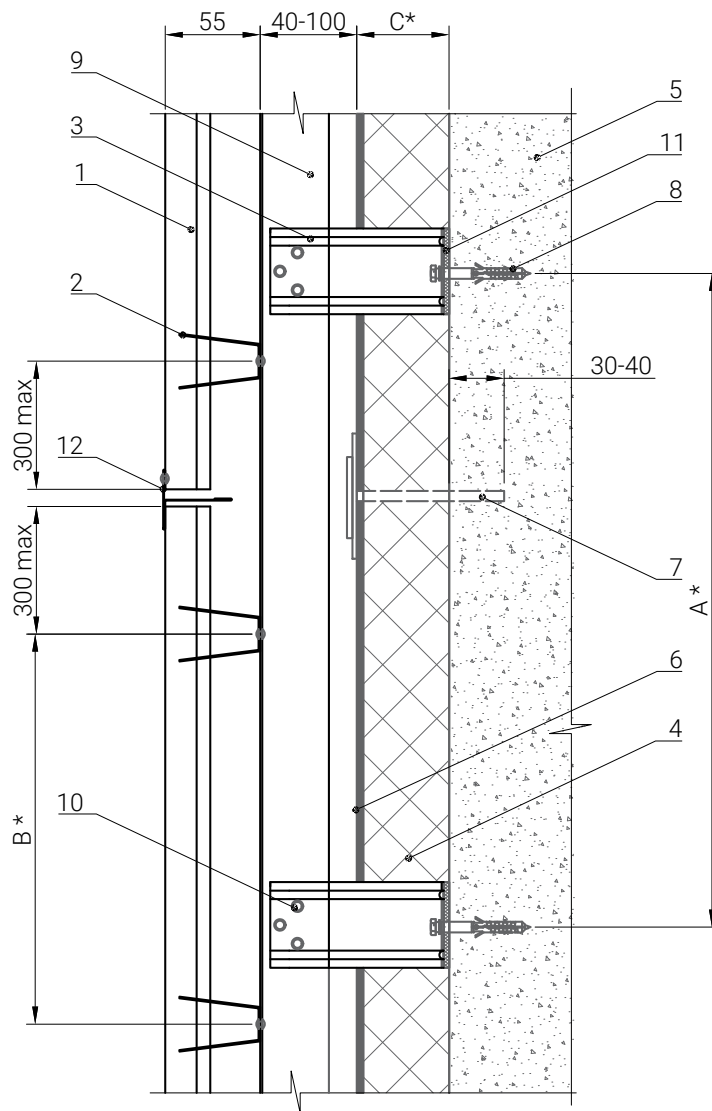
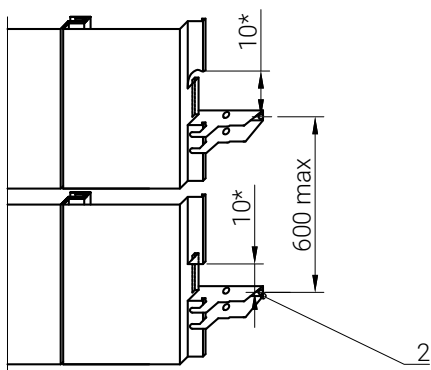
## Вертикальный монтаж

### Узел 2. Вертикальное сечение системы

Вид А  
схема установки заклепок на  
Т-образный профиль



Для предотвращения сползания  
рейки надрезать полку рейки по  
месту и отогнуть



1. Рейка фасадная Cesal РФС 150.
2. Несущая направляющая Cesal НП-ПФС.
3. Кронштейн окрашенная оц. сталь S=2 мм.
4. Теплоизоляция.
5. Несущая стена.
6. Ветрозащитная пленка «Тувек» с перекрытием смежных полотен не более 100 мм.

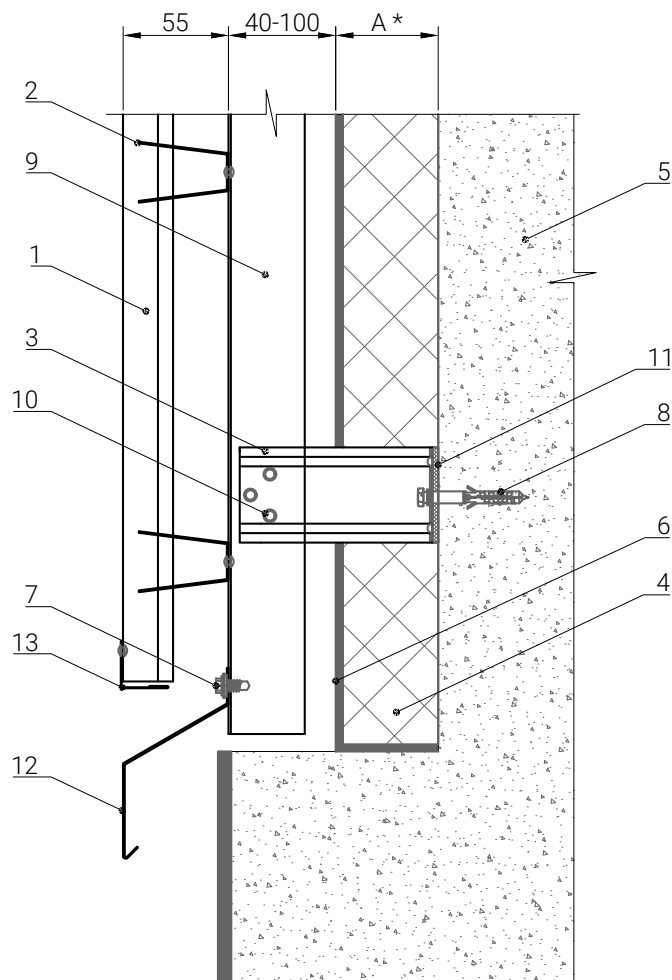
7. Дюбель крепления теплоизоляции.
8. Дюбель фасадный (анкер).
9. Уголок 40x40 окрашенная оц. сталь S=1,2 мм.
10. Заклепка ст/ст 5x12 мм.
11. Паронитовая прокладка S=5 мм. (терморазрыв).
12. Т-образный профиль.

\* Размер определяется проектом

# ФАСАДНАЯ РЕЙКА РФС 150

## Вертикальный монтаж

### Узел 3. Цокольный отлив



1. Рейка фасадная Cesal РФС 150.
2. Несущая направляющая Cesal НП-ПФС.
3. Кронштейн окрашенная оц. сталь S=2 мм.
4. Теплоизоляция.
5. Несущая стена.
6. Ветрозащитная пленка «Тувек» с перекрытием смежных полотен не более 100 мм.
7. Кровельный саморез.

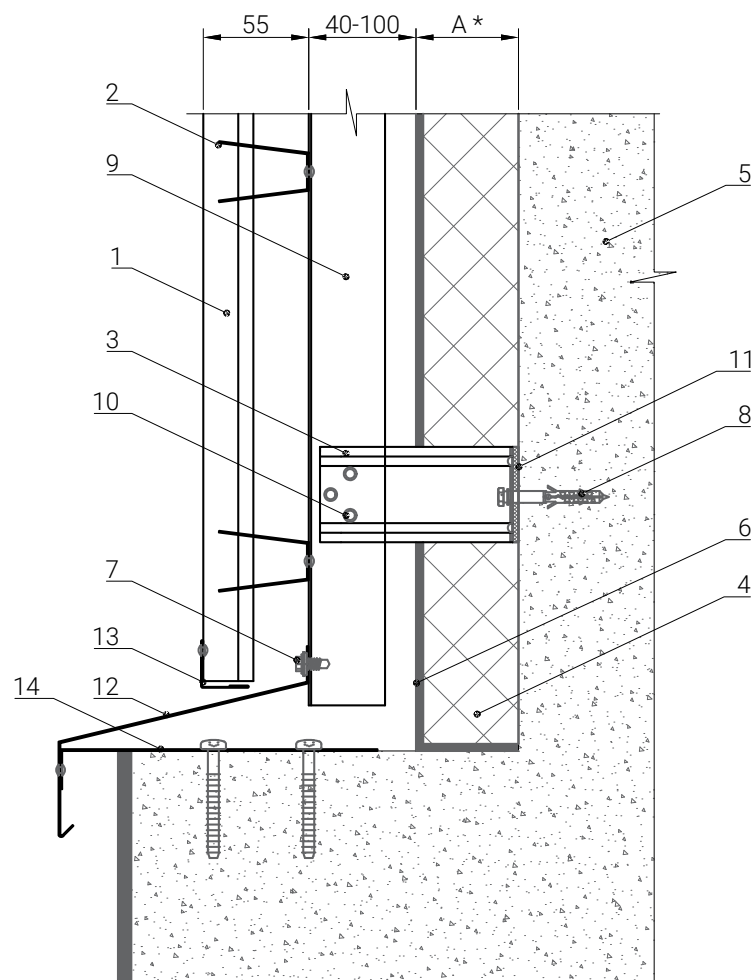
8. Дюбель фасадный (анкер).
9. Уголок 40x40 окрашенная оц.сталь S=1,2 мм.
10. Закlepка ст/ст 5x12 мм.
11. Паронитовая прокладка S=5 мм. (терморазрыв).
12. Цокольный отлив.
13. Уголок 25x25.

\* Размер определяется проектом

# ФАСАДНАЯ РЕЙКА РФС 150

## Вертикальный монтаж

### Узел 3.1. Цокольный отлив



1. Рейка фасадная Cesal РФС 150.
2. Несущая направляющая Cesal НП-ПФС.
3. Кронштейн окрашенная оц. сталь S=2 мм.
4. Теплоизоляция.
5. Несущая стена.
6. Ветрозащитная пленка «Тувек» с перекрытием смежных полотен не более 100 мм.
7. Кровельный саморез.

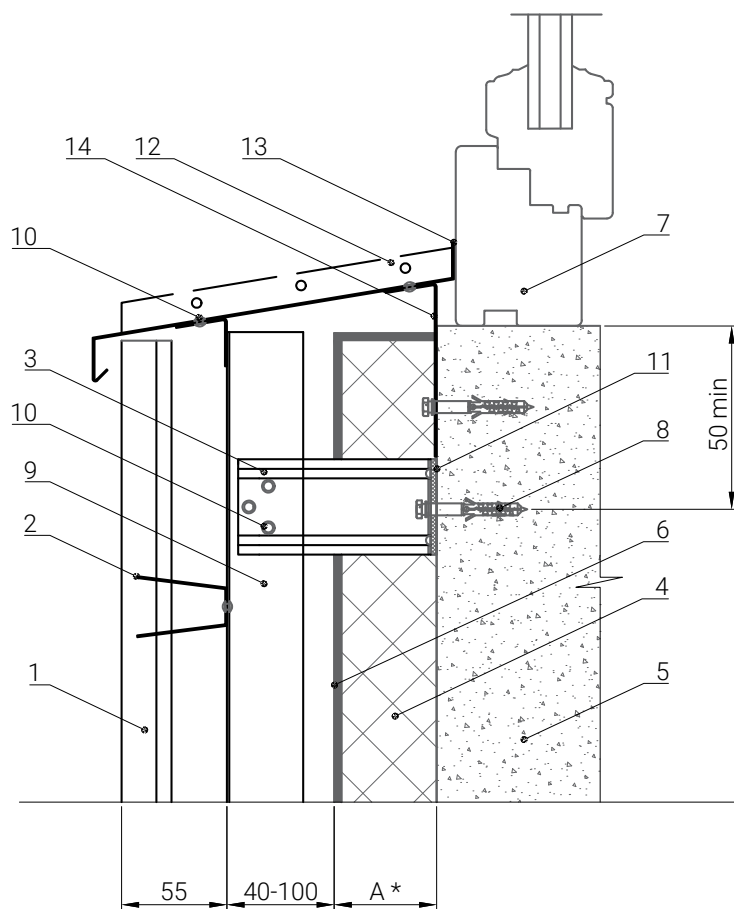
8. Дюбель фасадный (анкер).
9. Уголок 40x40 окрашенная оц. сталь S=1,2 мм.
10. Закlepка ст/ст 5x12мм.
11. Паронитовая прокладка S=5 мм. (терморазрыв).
12. Цокольный отлив.
13. Уголок 25x25.
14. Костыль крепежный.

\* Размер определяется проектом

# ФАСАДНАЯ РЕЙКА РФС 150

## Вертикальный монтаж

### Узел 4. Нижний отлив



1. Рейка фасадная Cesal РФС 150.
2. Несущая направляющая Cesal НП-ПФС.
3. Кронштейн окрашенная оц. сталь S=2 мм.
4. Теплоизоляция.
5. Несущая стена.
6. Ветрозащитная пленка «Тувек» с перекрытием смежных полотен не более 100 мм.
7. Оконный блок.

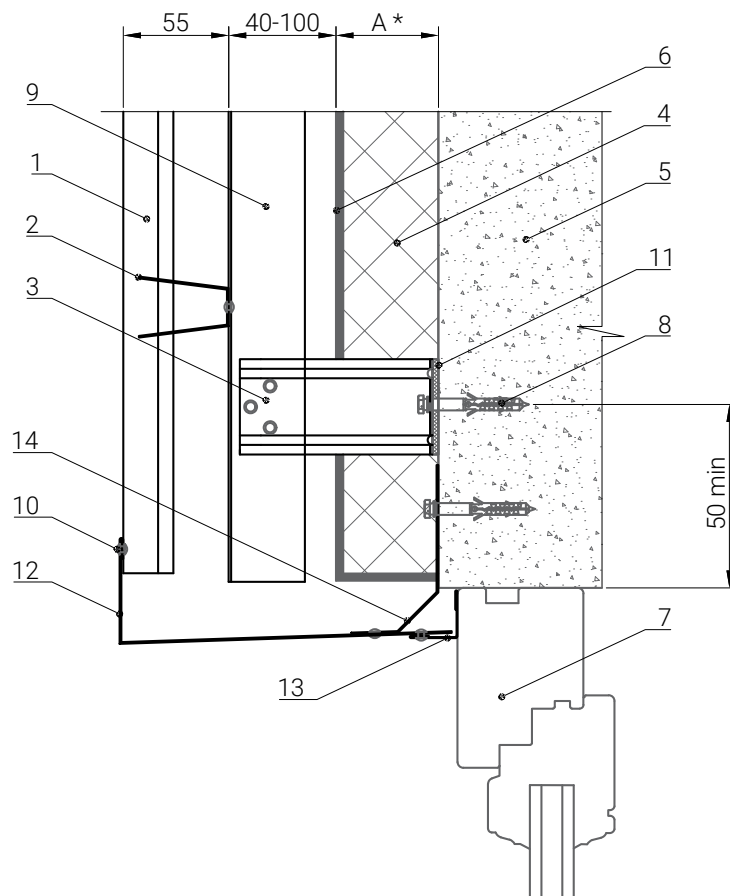
8. Дюбель фасадный (анкер).
9. Уголок 40x40 окрашенная оц. сталь S=1,2 мм.
10. Закlepка ст/ст 5x12 мм.
11. Паронитовая прокладка S=5 мм. (терморазрыв).
12. Оконный отлив.
13. Герметик.
14. Костыль крепежный.

\* Размер определяется проектом

# ФАСАДНАЯ РЕЙКА РФС 150

## Вертикальный монтаж

### Узел 5. Верхний откос



1. Рейка фасадная Cesal РФС 150.
2. Несущая направляющая Cesal НП-ПФС.
3. Кронштейн окрашенная оц. сталь S=2мм.
4. Теплоизоляция.
5. Несущая стена.
6. Ветрозащитная пленка «Тувек» с перекрытием смежных полотен не более 100 мм.
7. Оконный блок.

8. Дюбель фасадный (анкер).
9. Уголок 40x40 окрашенная оц. сталь S=1,2 мм.
10. Закlepка ст/ст 5x12 мм.
11. Паронитовая прокладка S=5 мм. (терморазрыв).
12. Оконный откос.
13. Уголок 25x25.
14. Костыль крепежный.

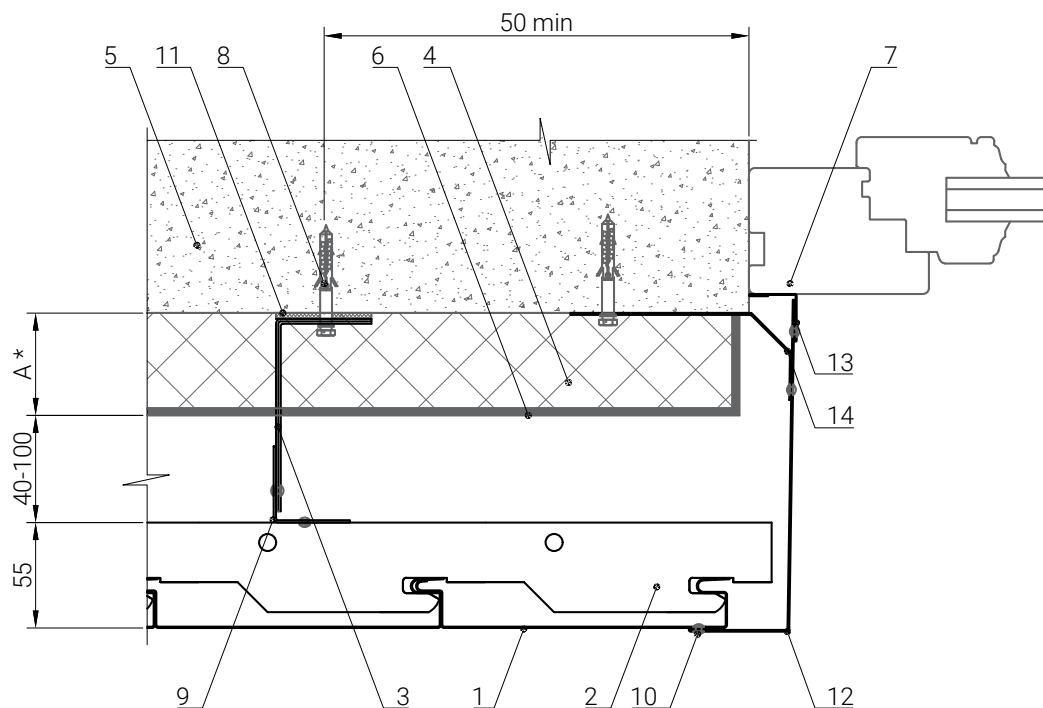
\* Размер определяется проектом



# ФАСАДНАЯ РЕЙКА РФС 150

## Вертикальный монтаж

### Узел 6. Боковой откос



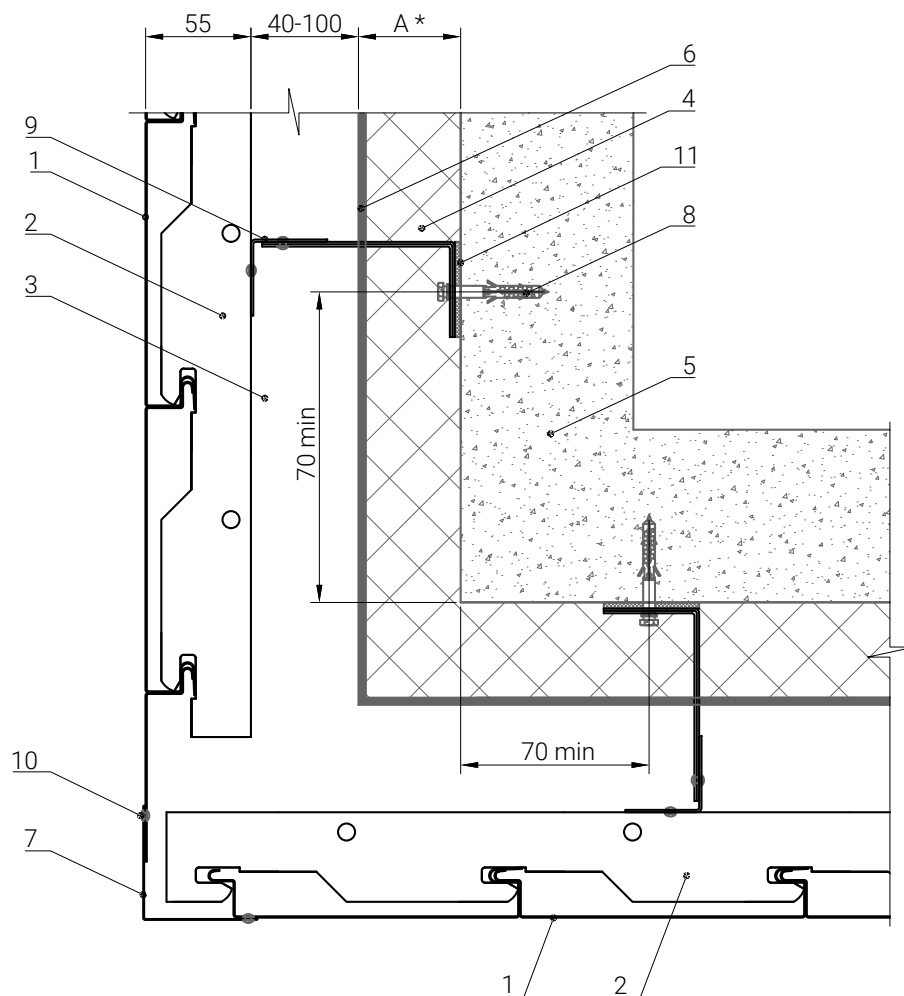
- |  |  |
|--|--|
| 1. Рейка фасадная Cesal РФС 150.   | 8. Дюбель фасадный (анкер).                    |
| 2. Несущая направляющая Cesal НП-ПФС.  | 9. Уголок 40x40 окрашенная оц. сталь S=1,2 мм. |
| 3. Кронштейн окрашенная оц. сталь S=2 мм.                                      | 10. Закlepка ст/ст 5x12 мм.                    |
| 4. Теплоизоляция.  | 11. Паронитовая прокладка S=5 мм.              |
| 5. Несущая стена.  | (терморазрыв).                                 |
| 6. Ветрозащитная пленка «Тувек» с перекрытием смежных полотен не более 100 мм. | 12. Оконный откос.                             |
| 7. Оконный блок.   | 13. Уголок 25x25.                              |
|  | 14. Костыль крепежный.                         |

\* Размер определяется проектом

# ФАСАДНАЯ РЕЙКА РФС 150

## Вертикальный монтаж

### Узел 7. Внешний угол



1. Рейка фасадная Cesal РФС 150.
2. Несущая направляющая Cesal НП-ПФС.
3. Кронштейн окрашенная оц.сталь S=2 мм.
4. Теплоизоляция.
5. Несущая стена.
6. Ветрозащитная пленка «Тувек» с перекрытием смежных полотен не более 100 мм.

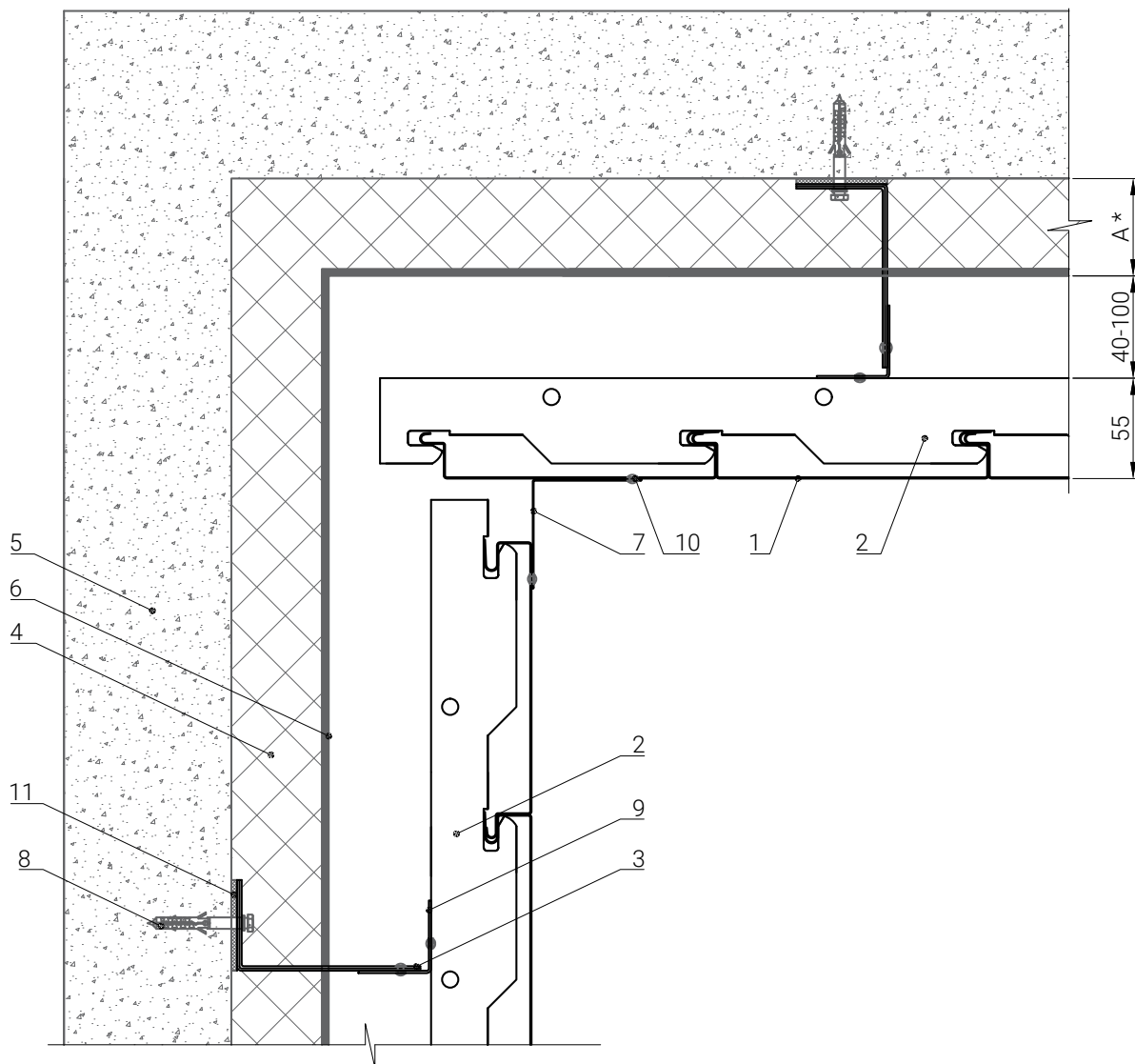
7. Уголок декоративный
8. Дюбель фасадный (анкер).
9. Уголок 40x40 окрашенная оц. сталь S=1,2 мм.
10. Заклепка ст/ст 5x12 мм.
11. Паронитовая прокладка S=5 мм. (терморазрыв).

\* Размер определяется проектом

# ФАСАДНАЯ РЕЙКА РФС 150

## Вертикальный монтаж

### Узел 8. Внутренний угол



1. Рейка фасадная Cesal РФС 150.
2. Несущая направляющая Cesal НП-ПФС.
3. Кронштейн окрашенная оц. сталь S=2 мм.
4. Теплоизоляция.
5. Несущая стена.
6. Ветрозащитная пленка «Тувек» с перекрытием смежных полотен не более 100 мм.

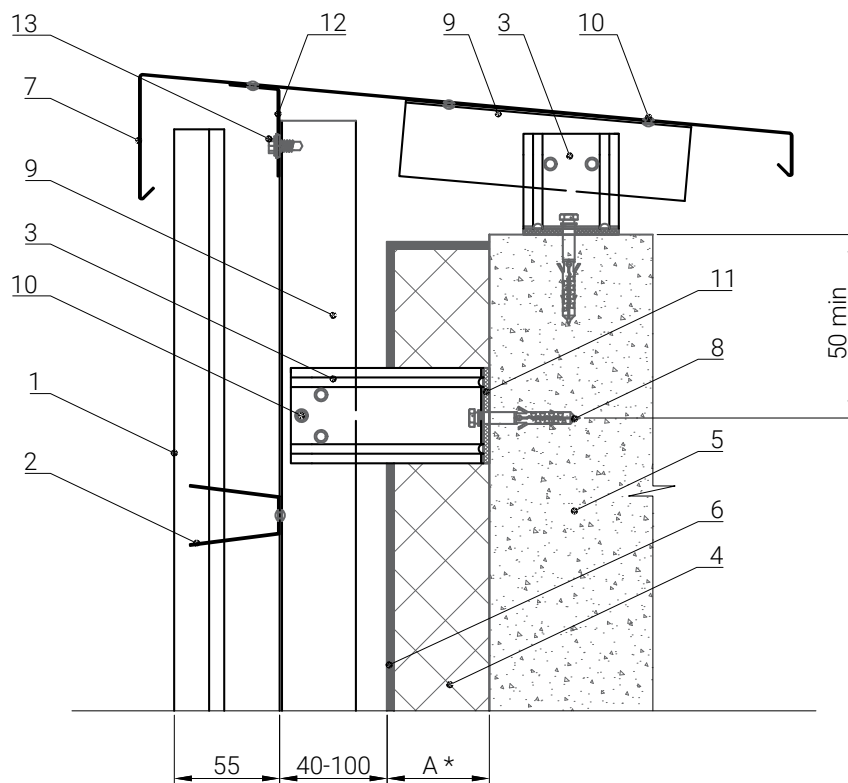
7. Уголок декоративный
8. Дюбель фасадный (анкер).
9. Уголок 40x40 окрашенная оц. сталь S=1,2 мм.
10. Закlepка ст/ст 5x12мм.
11. Паронитовая прокладка S=5 мм. (терморазрыв).

\* Размер определяется проектом

# ФАСАДНАЯ РЕЙКА РФС 150

## Вертикальный монтаж

### Узел 9. Парапетная крышка



1. Рейка фасадная Cesal РФС 150.
2. Несущая направляющая Cesal НП-ПФС.
3. Кронштейн окрашенная оц. сталь S=2 мм.
4. Теплоизоляция.
5. Несущая стена.
6. Ветрозащитная пленка «Тувек» с перекрытием смежных полотен не более 100 мм.
7. Парапетная крышка

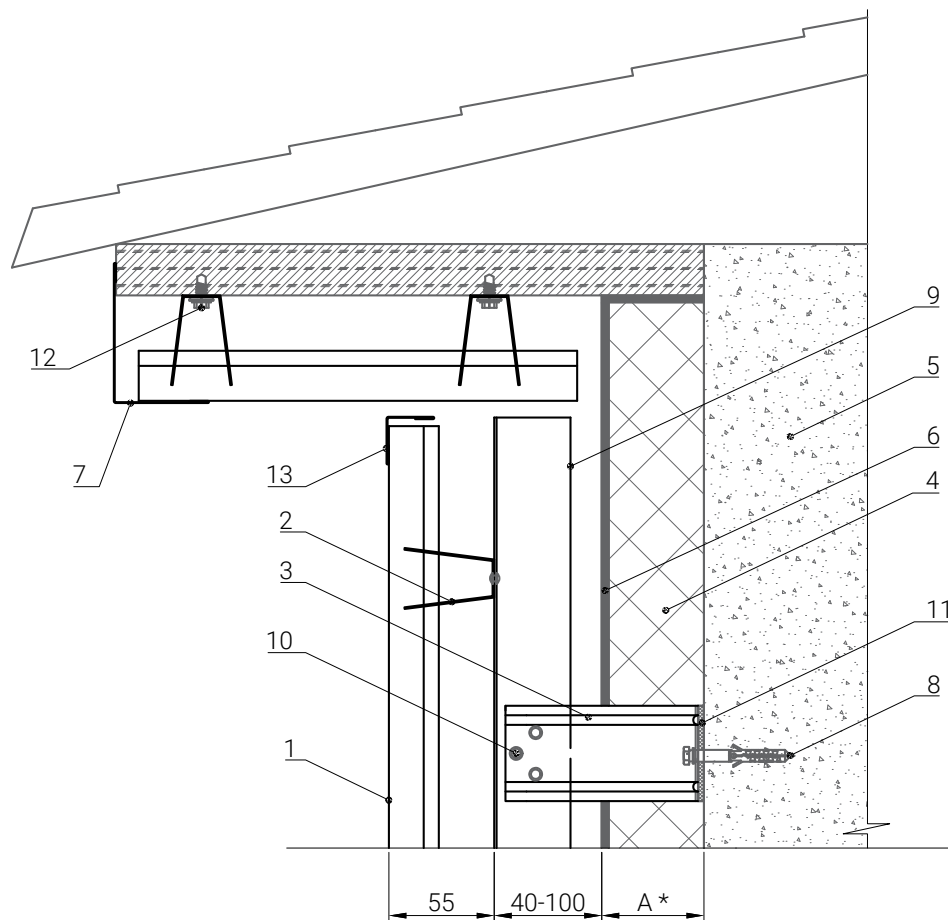
8. Дюбель фасадный (анкер).
9. Уголок 40x40 окрашенная оц. сталь S=1,2 мм.
10. Закlepка ст/ст 5x12 мм.
11. Паронитовая прокладка S=5 мм. (терморазрыв).
12. Костыль крепежный.
13. Саморез кровельный.

\* Размер определяется проектом

# ФАСАДНАЯ РЕЙКА РФС 150

## Вертикальный монтаж

### Узел 10. Подшивка кровли



1. Рейка фасадная Cesal РФС 150.
2. Несущая направляющая Cesal НП-ПФС.
3. Кронштейн окрашенная оц. сталь S=2 мм.
4. Теплоизоляция.
5. Несущая стена.
6. Ветрозащитная пленка «Тувек» с перекрытием смежных полотен не более 100 мм.
7. Фасонный элемент

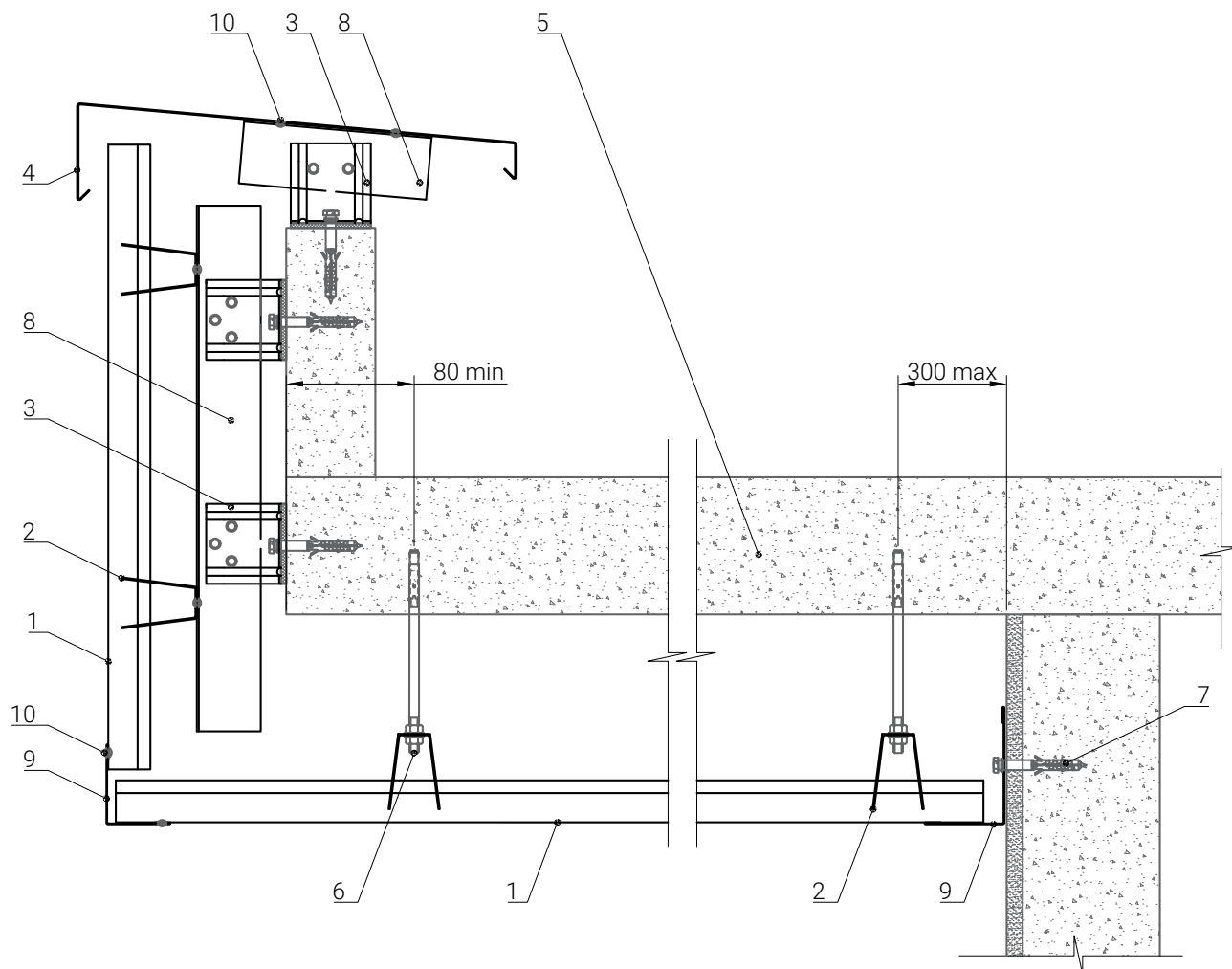
8. Дюбель фасадный (анкер).
9. Уголок 40x40 окрашенная оц. сталь S=1,2 мм.
10. Заклепка ст/ст 5x12 мм.
11. Паронитовая прокладка S=5 мм. (терморазрыв).
12. Саморез кровельный.
13. Уголок 25x25.

\* Размер определяется проектом

# ФАСАДНАЯ РЕЙКА РФС 150

## Вертикальный монтаж

### Узел 11. Подшивка козырька



1. Рейка фасадная Cesal РФС 150.
2. Несущая направляющая Cesal НП-ПФС.
3. Кронштейн окрашенная оц. сталь S=2 мм.
4. Парапетная крышка
5. Несущее основание.
6. Анкерная шпилька.

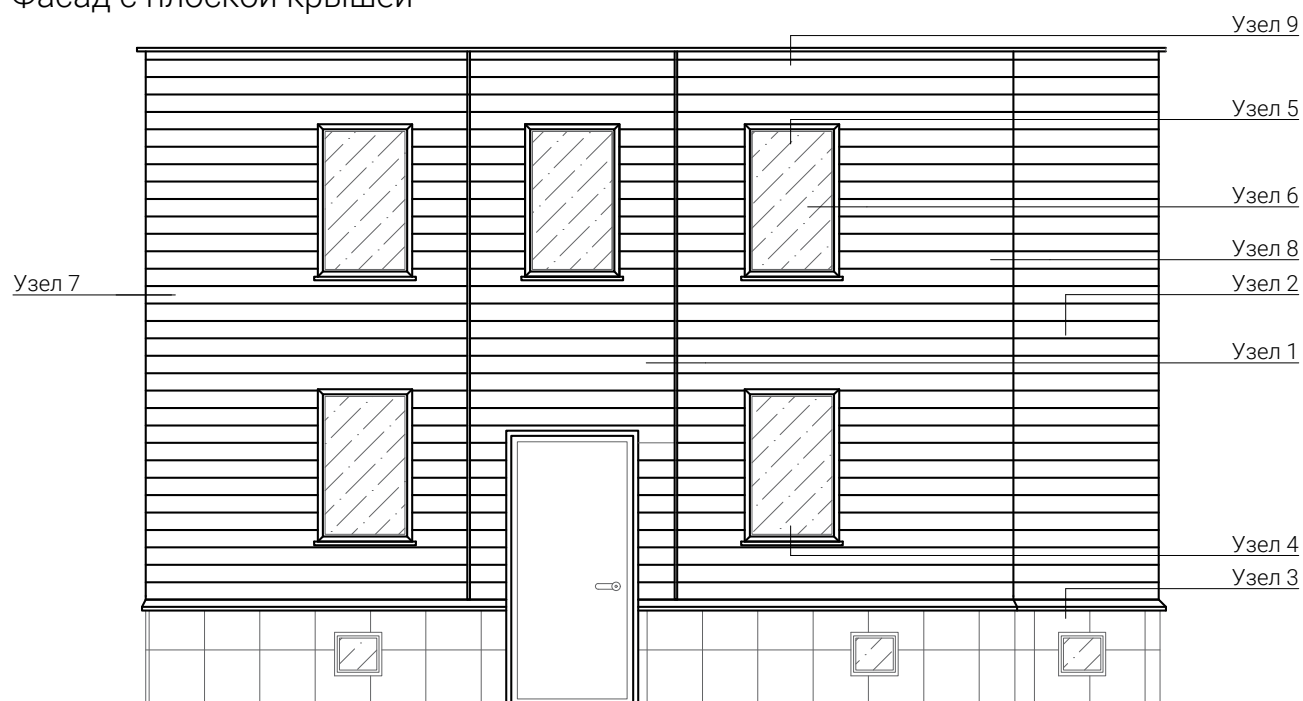
7. Дюбель фасадный (анкер).
8. Уголок 40x40 окрашенная оц. сталь S=1,2 мм.
9. Уголок декоративный.
10. Заклепка ст/ст 5x12 мм.
11. Паронитовая прокладка S=5 мм. (терморазрыв).

\* Размер определяется проектом

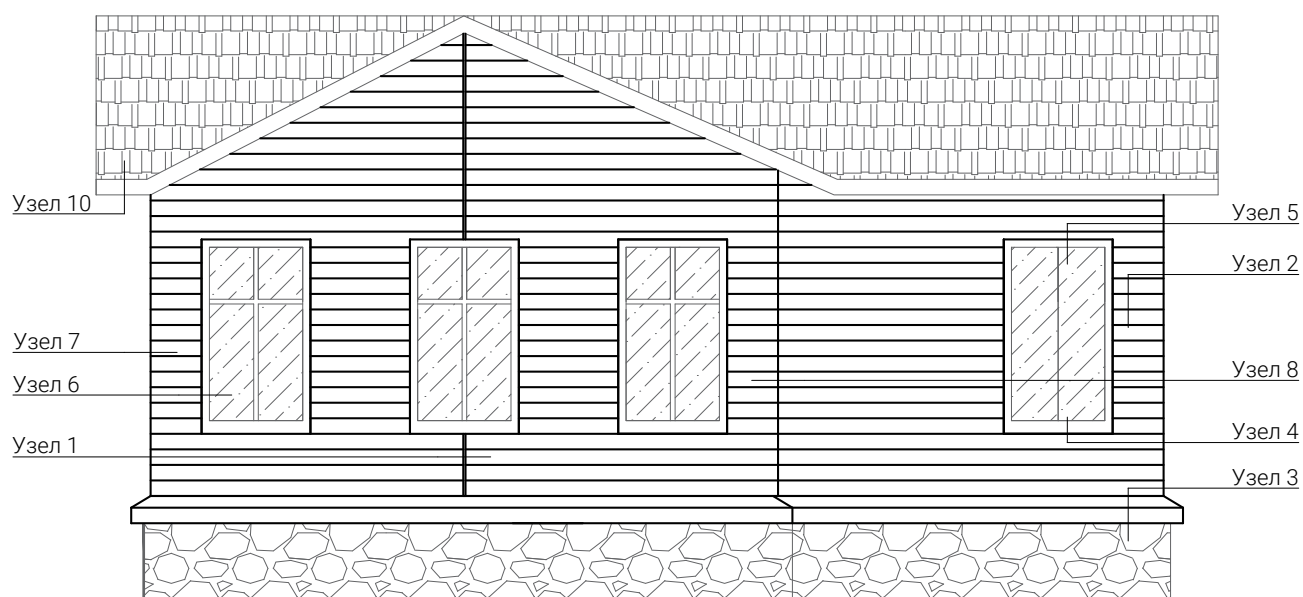
# ФАСАДНАЯ РЕЙКА РФС 150

## Горизонтальный монтаж

Фасад с плоской крышей



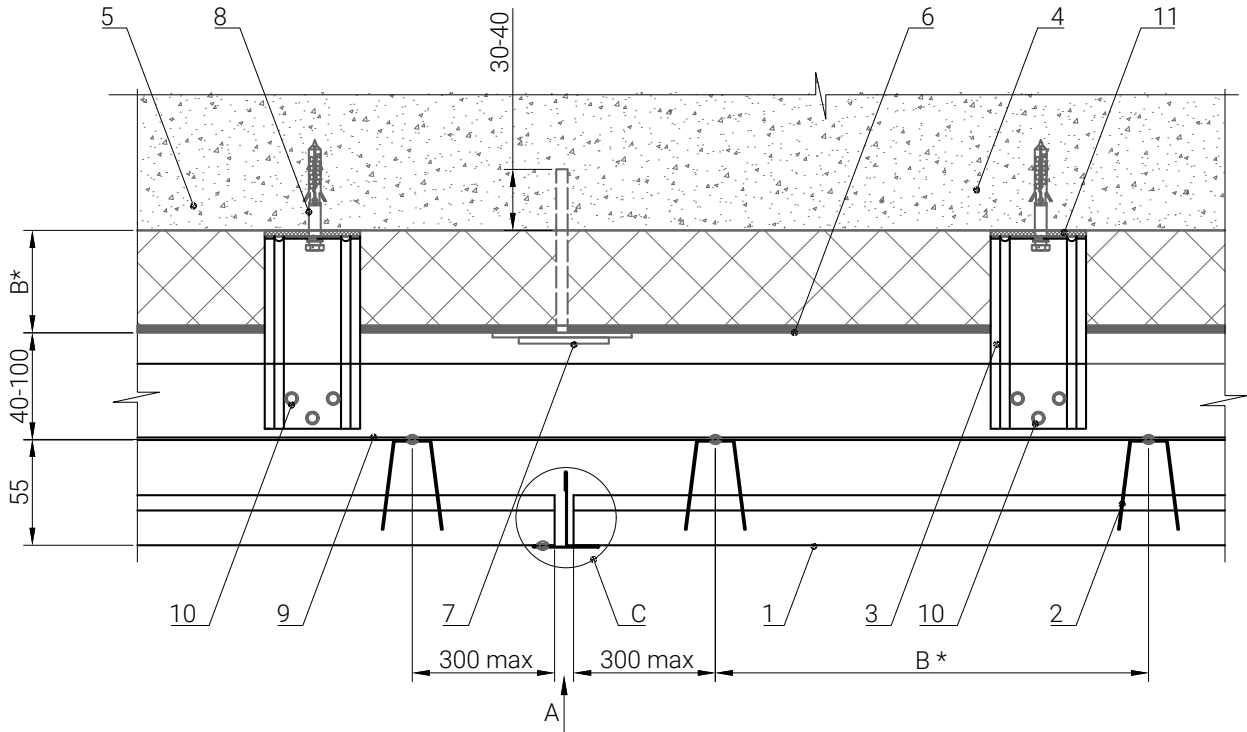
Фасад со скатной крышей



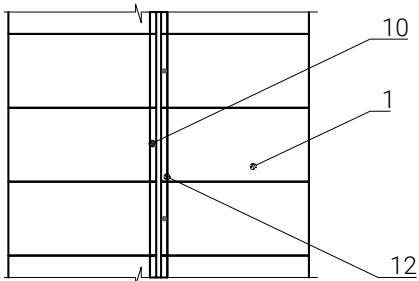
# ФАСАДНАЯ РЕЙКА РФС 150

## Горизонтальный монтаж

### Узел 1. Горизонтальное сечение системы



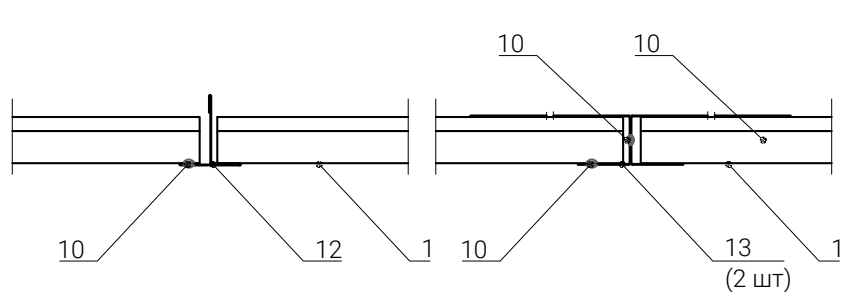
Вид А. Схема установки заклепок на Т-образный профиль



Вид С

Вариант 1

Вариант 2



1. Рейка фасадная Cesal РФС 150.
2. Несущая направляющая Cesal НП-ПФС.
3. Кронштейн окрашенная оц. сталь S=2 мм.
4. Теплоизоляция.
5. Несущая стена.
6. Ветрозащитная пленка «Тувек» с перекрытием смежных полотен не более 100 мм.
7. Дюбель крепления теплоизоляции.

8. Дюбель фасадный (анкер).
9. Уголок 40x40 окрашенная оц. сталь S=1,2 мм.
10. Заклепка ст/ст 5x12 мм.
11. Паронитовая прокладка S=5 мм. (терморазрыв)
12. Т-образный профиль.
13. П-профиль ФС.

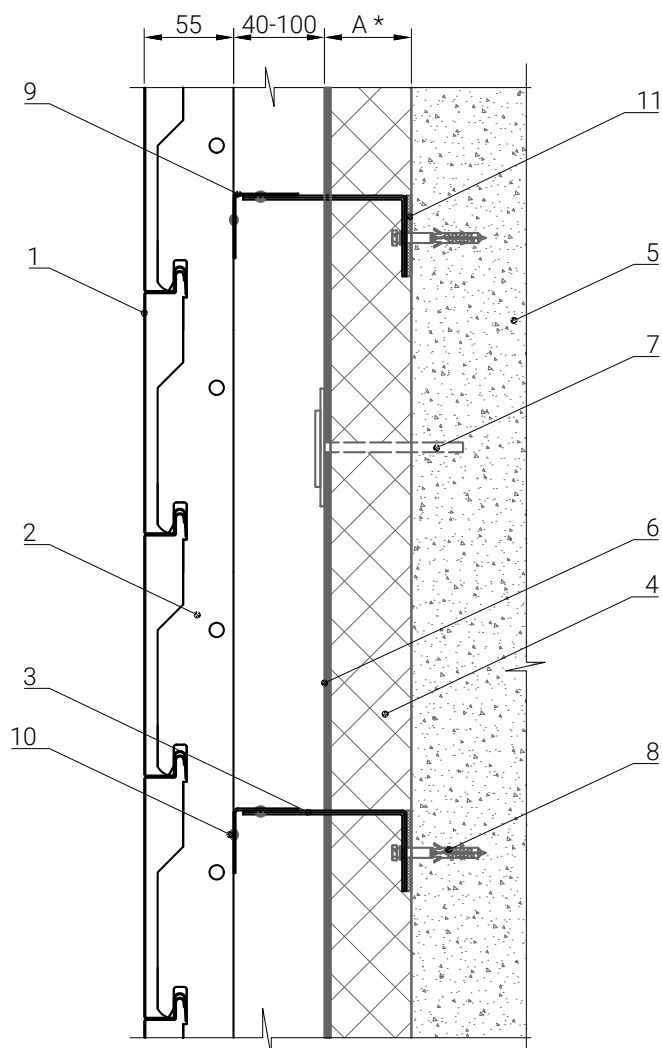
\* Размер определяется проектом



# ФАСАДНАЯ РЕЙКА РФС 150

## Горизонтальный монтаж

### Узел 2. Вертикальное сечение системы



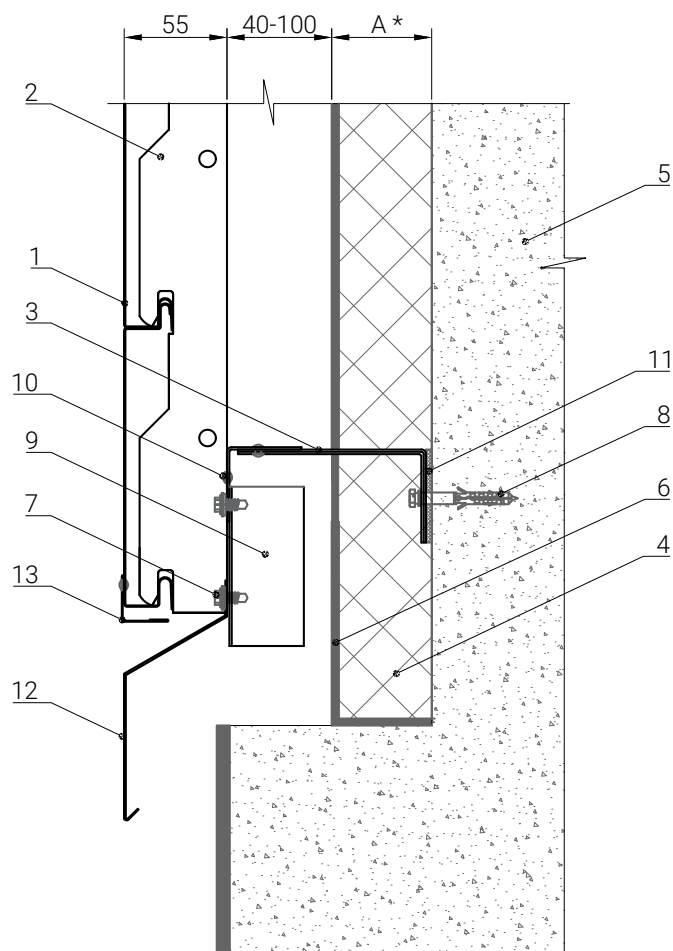
- |   |   |
|---|---|
| 1. Рейка фасадная Cesal РФС 150.  | 7. Дюбель крепления теплоизоляции.                  |
| 2. Несущая направляющая Cesal НП-ПФС.   | 8. Дюбель фасадный (анкер).                         |
| 3. Кронштейн окрашенная оц. сталь S=2 мм.   | 9. Уголок 40x40 окрашенная оц. сталь S=1,2 мм.      |
| 4. Теплоизоляция.   | 10. Заклепка ст/ст 5x12 мм.                         |
| 5. Несущая стена.   | 11. Паронитовая прокладка S=5 мм.<br>(терморазрыв). |
| 6. Ветрозащитная пленка «Тувек» с перекрытием<br>смежных полотен не более 100 мм. |   |

\* Размер определяется проектом

# ФАСАДНАЯ РЕЙКА РФС 150

## Горизонтальный монтаж

### Узел 3. Цокольный отлив



1. Рейка фасадная Cesal РФС 150.
2. Несущая направляющая Cesal НП-ПФС.
3. Кронштейн окрашенная оц. сталь S=2 мм.
4. Теплоизоляция.
5. Несущая стена.
6. Ветрозащитная пленка «Тувек» с перекрытием смежных полотен не более 100 мм.
7. Кровельный саморез
8. Дюбель фасадный (анкер).

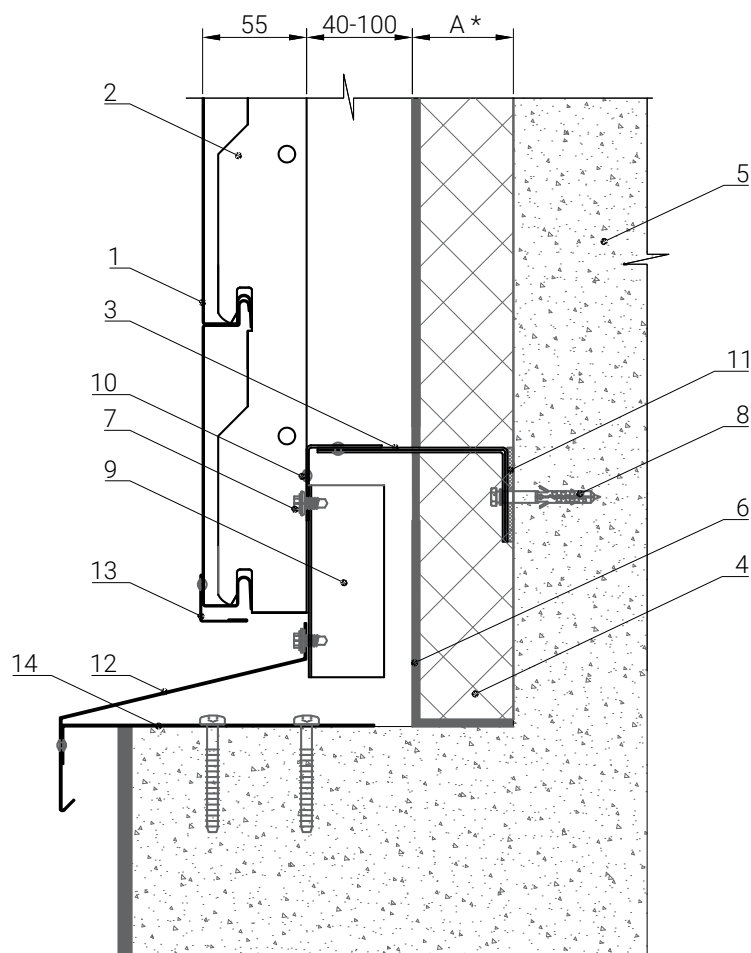
9. Уголок 40x40 окрашенная оц. сталь S=1,2 мм.
10. Заклепка ст/ст 5x12 мм.
11. Паронитовая прокладка S=5 мм. (терморазрыв).
12. Цокольный отлив.
13. Уголок 25x25.

\* Размер определяется проектом

# ФАСАДНАЯ РЕЙКА РФС 150

## Горизонтальный монтаж

### Узел 3.1. Цокольный отлив



1. Рейка фасадная Cesal РФС 150.
2. Несущая направляющая Cesal НП-ПФС.
3. Кронштейн окрашенная оц. сталь S=2 мм.
4. Теплоизоляция.
5. Несущая стена.
6. Ветрозащитная пленка «Тувек» с перекрытием смежных полотен не более 100 мм.
7. Кровельный саморез.

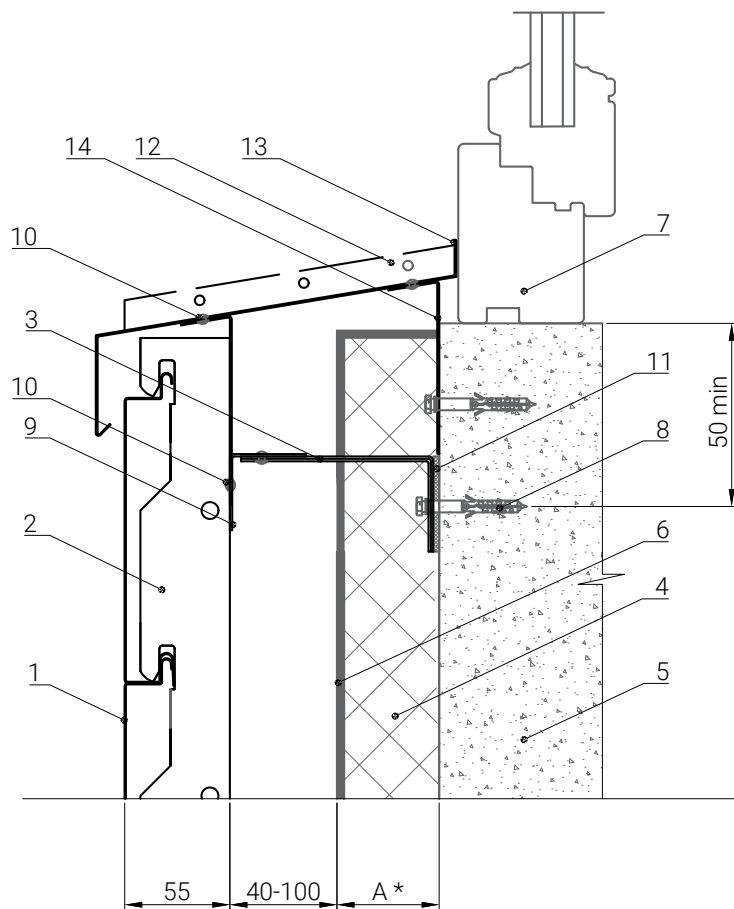
8. Дюбель фасадный (анкер).
9. Уголок 40x40 окрашенная оц. сталь S=1,2 мм.
10. Закlepка ст/ст 5x12 мм.
11. Паронитовая прокладка S=5 мм. (терморазрыв).
12. Цокольный отлив.
13. Уголок 25x25.
14. Костыль крепежный

\* Размер определяется проектом

# ФАСАДНАЯ РЕЙКА РФС 150

## Горизонтальный монтаж

### Узел 4. Нижний отлив



1. Рейка фасадная Cesal РФС 150.
2. Несущая направляющая Cesal НП-ПФС.
3. Кронштейн окрашенная оц. сталь S=2 мм.
4. Теплоизоляция.
5. Несущая стена.
6. Ветрозащитная пленка «Тувек» с перекрытием смежных полотен не более 100 мм.
7. Оконный блок.

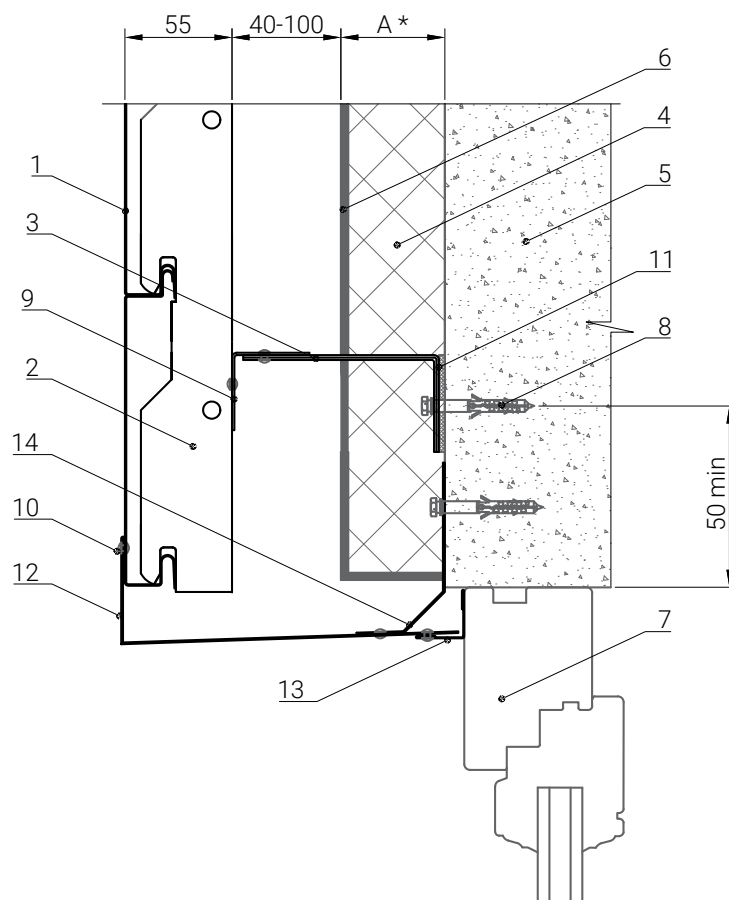
8. Дюбель фасадный (анкер).
9. Уголок 40x40 окрашенная оц. сталь S=1,2 мм.
10. Закlepка ст/ст 5x12 мм.
11. Паронитовая прокладка S=5 мм. (терморазрыв).
12. Оконный отлив.
13. Герметик.
14. Костыль крепежный.

\* Размер определяется проектом

# ФАСАДНАЯ РЕЙКА РФС 150

## Горизонтальный монтаж

### Узел 5. Верхний откос



1. Рейка фасадная Cesal РФС 150.
2. Несущая направляющая Cesal НП-ПФС.
3. Кронштейн окрашенная оц. сталь S=2 мм.
4. Теплоизоляция.
5. Несущая стена.
6. Ветрозащитная пленка «Тувек» с перекрытием смежных полотен не более 100 мм.
7. Оконный блок.

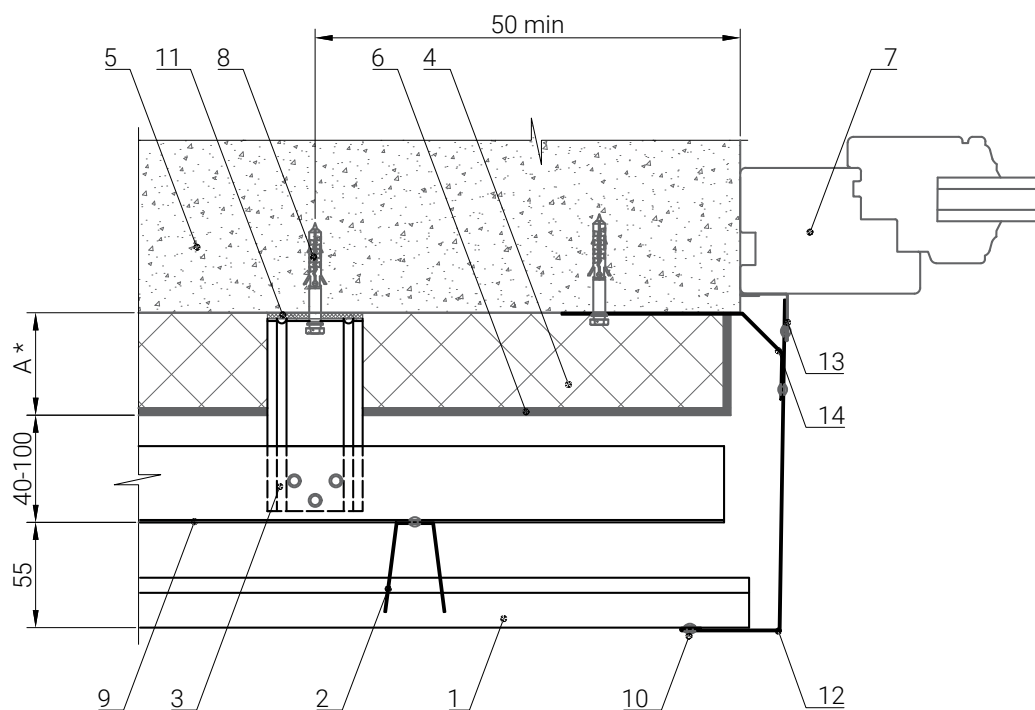
8. Дюбель фасадный (анкер).
9. Уголок 40x40 окрашенная оц. сталь S=1,2 мм.
10. Закlepка ст/ст 5x12 мм.
11. Паронитовая прокладка S=5 мм. (терморазрыв).
12. Оконный откос.
13. Уголок 25x25.
14. Костыль крепежный.

\* Размер определяется проектом

# ФАСАДНАЯ РЕЙКА РФС 150

## Горизонтальный монтаж

### Узел 6. Боковой откос



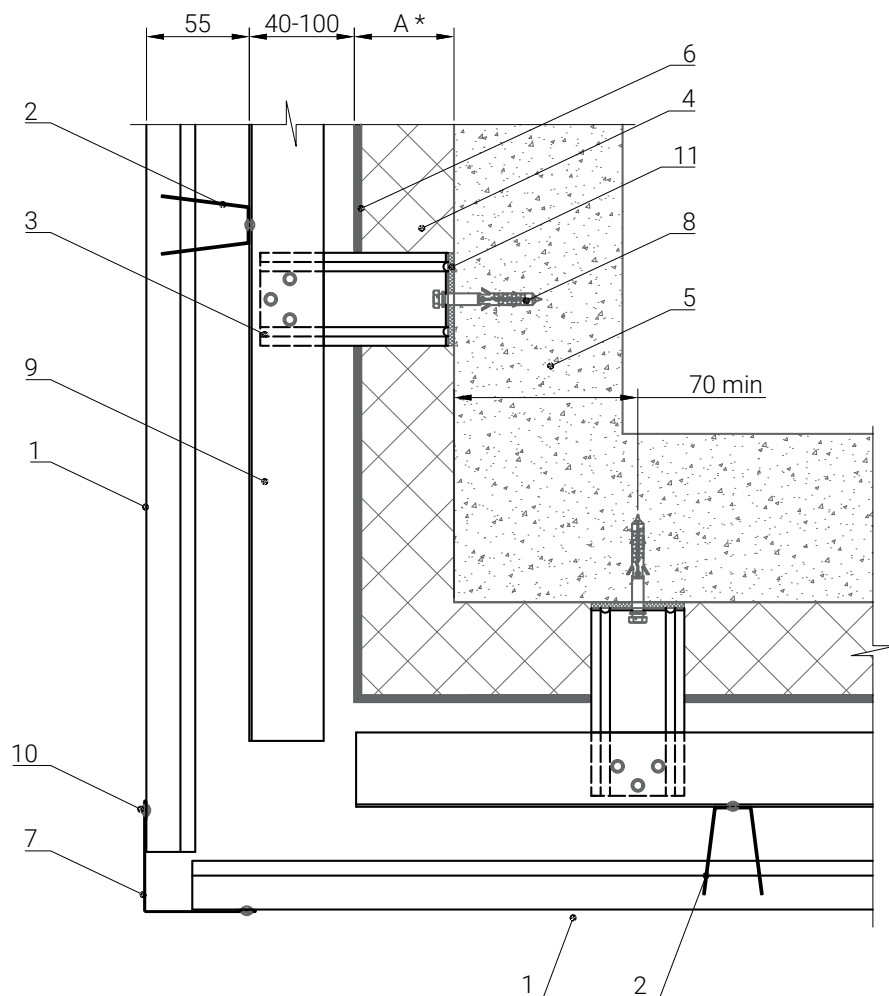
- |  |  |
|--|--|
| 1. Рейка фасадная Cesal РФС 150.   | 8. Дюбель фасадный (анкер).                    |
| 2. Несущая направляющая Cesal НП-ПФС.  | 9. Уголок 40x40 окрашенная оц. сталь S=1,2 мм. |
| 3. Кронштейн окрашенная оц. сталь S=2 мм.                                      | 10. Заклепка ст/ст 5x12 мм.                    |
| 4. Теплоизоляция.  | 11. Паронитовая прокладка S=5 мм.              |
| 5. Несущая стена.  | (терморазрыв).                                 |
| 6. Ветрозащитная пленка «Тувек» с перекрытием смежных полотен не более 100 мм. | 12. Оконный откос.                             |
| 7. Оконный блок.   | 13. Уголок 25x25.                              |
|  | 14. Костыль крепежный.                         |

\* Размер определяется проектом

# ФАСАДНАЯ РЕЙКА РФС 150

## Горизонтальный монтаж

### Узел 7. Внешний угол



1. Рейка фасадная Cesal РФС 150.
2. Несущая направляющая Cesal НП-ПФС.
3. Кронштейн окрашенная оц. сталь S=2 мм.
4. Теплоизоляция.
5. Несущая стена.
6. Ветрозащитная пленка «Тувек» с перекрытием смежных полотен не более 100 мм.

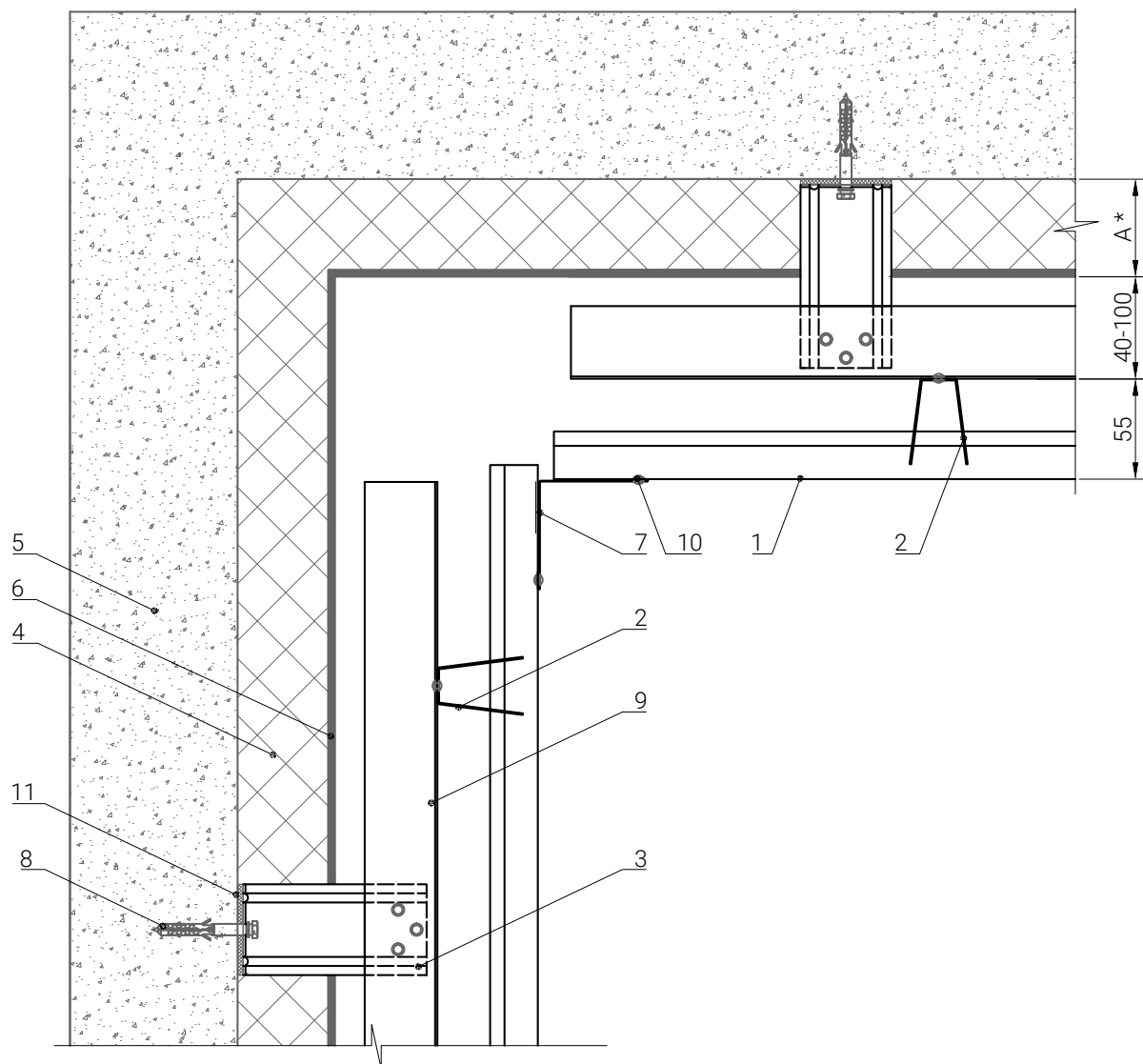
7. Уголок декоративный
8. Дюбель фасадный (анкер).
9. Уголок 40x40 окрашенная оц. сталь S=1,2 мм.
10. Заклепка ст/ст 5x12 мм.
11. Паронитовая прокладка S=5 мм. (терморазрыв).

\* Размер определяется проектом

# ФАСАДНАЯ РЕЙКА РФС 150

## Горизонтальный монтаж

### Узел 8. Внутренний угол



1. Рейка фасадная Cesal РФС 150.
2. Несущая направляющая Cesal НП-ПФС.
3. Кронштейн окрашенная оц. сталь S=2 мм.
4. Теплоизоляция.
5. Несущая стена.
6. Ветрозащитная пленка «Тувек» с перекрытием смежных полотен не более 100 мм.

7. Уголок декоративный
8. Дюбель фасадный (анкер).
9. Уголок 40x40 окрашенная оц. сталь S=1,2 мм.
10. Заклепка ст/ст 5x12 мм.
11. Паронитовая прокладка S=5 мм. (терморазрыв).

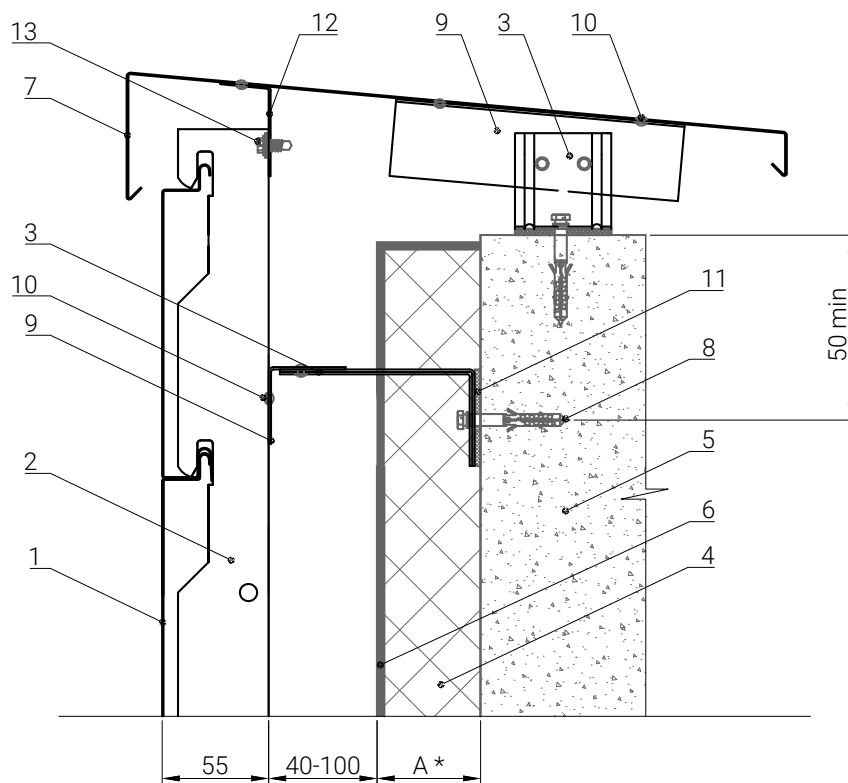
\* Размер определяется проектом



# ФАСАДНАЯ РЕЙКА РФС 150

## Горизонтальный монтаж

### Узел 9. Парапетная крышка



1. Рейка фасадная Cesal РФС 150.
2. Несущая направляющая Cesal НП-ПФС.
3. Кронштейн окрашенная оц. сталь S=2 мм.
4. Теплоизоляция.
5. Несущая стена.
6. Ветрозащитная пленка «Тувек» с перекрытием смежных полотен не более 100 мм.
7. Парапетная крышка

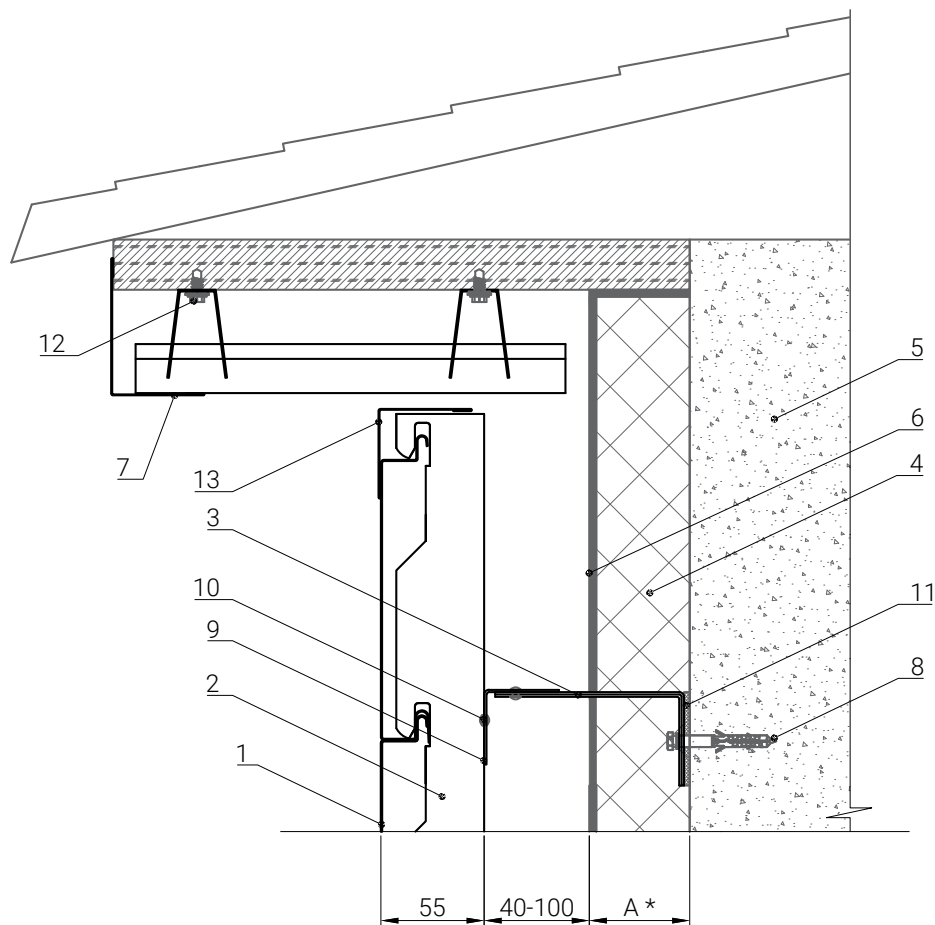
8. Дюбель фасадный (анкер).
9. Уголок 40x40 окрашенная оц. сталь S=1,2 мм.
10. Заклепка ст/ст 5x12 мм.
11. Паронитовая прокладка S=5 мм. (терморазрыв).
12. Костыль крепежный.
13. Саморез кровельный.

\* Размер определяется проектом

# ФАСАДНАЯ РЕЙКА РФС 150

## Горизонтальный монтаж

### Узел 10. Подшивка кровли



1. Рейка фасадная Cesal РФС 150.
2. Несущая направляющая Cesal НП-ПФС.
3. Кронштейн окрашенная оц. сталь S=2 мм.
4. Теплоизоляция.
5. Несущая стена.
6. Ветрозащитная пленка «Тувек» с перекрытием смежных полотен не более 100 мм.
7. Фасонный элемент

8. Дюбель фасадный (анкер).
9. Уголок 40x40 окрашенная оц. сталь S=1,2 мм.
10. Закlepка ст/ст 5x12 мм.
11. Паронитовая прокладка S=5 мм. (терморазрыв).
12. Саморез кровельный.
13. Уголок 25x25.

\* Размер определяется проектом





**CESAL**

Спектр  
потолочных  
решений

+7 495 661 77 72  
[cesal.ru](http://cesal.ru)